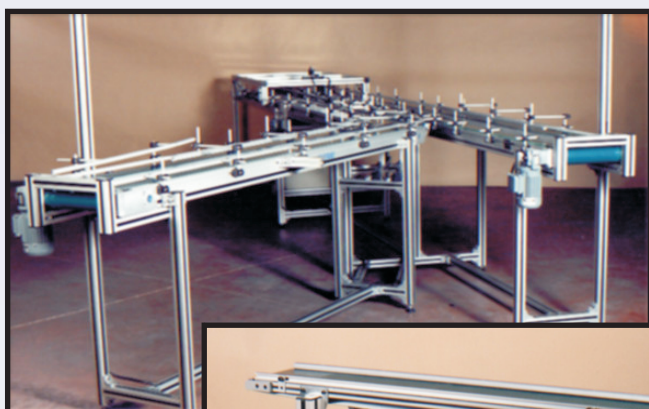


Transportadores de Banda Band-Förderer Belt Conveyor Transportadores de Tela



En los procesos productivos actuales son necesarios el movimiento de cargas o materiales entre puestos o zonas de trabajo. Para ello **NIKAI** dispone de un gran abanico de transportadores de banda dependiendo de la forma y del peso del producto a transportar o bien de la disposición física donde ha de instalarse el equipo.

El concepto de nuestros equipos es modular, por lo tanto no es necesario el empleo de técnicas de soldadura o de acabado de los materiales.

Disponen de una gran cantidad de elementos de unión, bien para sus posteriores ampliaciones en el caso de ser necesarias o bien para la instalación de cualquier tipo de accesorios a montar en el equipo como guías, topes, fotocélulas etc. etc.

Dependiendo de la forma de trabajo o bien del producto a transportar incorporan telas con acabados en PVC, PU y otros.

Existen gran cantidad de materiales en stock para que Ud. disponga de su equipo terminado en un plazo de entrega realmente corto o bien para que si lo desea lo monte Ud. mismo

En el cuadro anexo encontrará todos los modelos disponibles en base a la disposición del accionamiento, la carga a transportar y las dimensiones físicas del equipo.

Los principales sectores de aplicación de nuestros sistemas de banda son:

- Industria del automóvil
- Industria auxiliar del automóvil.
- Industria del plástico.
- Industria cosmética y farmacéutica.
- Industria electrónica.
- Industria de alimentación.

Transportadores de Banda

Serie NT 100

Gurtband-Förderer

Belt Conveyor

Transportadores de Tela

In aktuellen Produktionsprozessen ist es meist notwendig Ladungen oder Material zwischen Arbeitsplätzen oder Produktionsstätten zu transportieren.

NIKAI verfügt über ein breites Spektrum an Gurtband-Förderern. Diese können für verschiedene Formen und Gewichte der Produkte verwendet werden. Auch kann der Arbeitsraum den Ausschlag für die Wahl eines Gurtband-Förderers geben.

Dank unseres modularen Systems kann auf aufwendige Schweiß- und Konstruktionsarbeiten verzichtet werden.

Unsere Systeme verfügen außerdem über eine große Anzahl von Verbindungselementen, die für später mögliche Verbreiterungen oder auch für den Anbau von Zusatzgeräten, wie Führungen oder optische Geräte genutzt werden können.

In Abhängigkeit von der Arbeitsweise oder des zu transportierenden Werkstückes können die Bänder in unterschiedlichen Materialien geliefert werden, wie z.B. PU oder FDA.

Durch den Einsatz von Standard Elementen ist es uns möglich auf kurzfristige Anfragen schnell und unkompliziert zu reagieren. Selbstverständlich ist auch eine Eigenmontage Ihrerseits möglich.

Im nachfolgenden Kapitel finden Sie alle verfügbaren Modelle mit allen von Ihnen benötigten technischen Informationen.

Die hauptsächlichen Einsatzgebiete unserer Gurtband-Förderer sind:

- Automobilindustrie und deren Zulieferer
- Kunststoffindustrie
- Kosmetik- und Pharmaindustrie
- Elektroindustrie



In the current production processes, there exists a need for the movement of loads, or items, between positions or work stations.

To satisfy this need, **NIKAI** can offer a wide range of belt conveyors depending on the shape and weight of the piece to be transported or on the physical disposition on where the equipment needs to be installed.

Our equipment is fully modular, hence there is no need for welding or other types of material finishes.

NIKAI has a large selection of joining elements, either for future extensions on original projects or for the installations of accessories such as guides, stoppers, photoelectric cells etc.

Conveyors can be equipped with PVC, PU and other types of belts, depending on the product to be transported.

We have large quantities of materials in stock in order to shorten delivery times or for clients to do their own assembly.

In the adjoining annex you will find all the models available based on drive unit, the load and the physical dimensions of the conveyor.

Our belt systems are ideal for the following sectors:

- Automotive Industry
- Automotive Accessory Industry
- Synthetics Industry
- Cosmetic and Pharmaceutical Industry
- Electronic Industry
- Food and Beverage Industry

Nos processos produtivos actuais são necessários o movimento de cargas ou materiais entre postos ou zonas de trabalho.

Para isso NIKAI dispõe de um grande leque de transportadores de tela dependendo da forma e do peso do produto a transportar bem como das condições físicas do local onde vai ser instalado o equipamento.

O conceito dos nossos equipamentos é modular, portanto, não é necessário o emprego de técnicas de soldadura ou de acabamento dos materiais.

Disponemos de uma grande quantidade de elementos de união, mesmo para posteriores ampliações no caso de serem necessárias, assim como para a instalação de quaisquer tipo de acessórios a montar no equipamento como guias, batentes, fotocélulas etc. etc.

Dependendo da forma de trabalho bem como do produto a transportar incorporamos telas com acabamentos em PVC, PU e outros.

Existem grandes quantidades de materiais em stock para que V. disponha do seu equipamento num prazo de entrega realmente curto e também para que possa ser feito por você mesmo.

No quadro anexo encontrará todos os modelos disponíveis com base na disposição de accionamento, a carga a transportar e as dimensões físicas do equipamento.

Os principais sectores de aplicação dos nossos sistemas de tela são:

- Indústria automóvel
 - Indústria auxiliar de automóvel
 - Indústria do plástico
 - Indústria cosmética e farmacêutica
 - Indústria electrónica
 - Indústria de alimentação

CUESTIONARIO PARA LA SELECCION DE TRANSPORTADORES DE BANDA Questionary for Belt Conveyor selection

NUMERO DE OFERTA: _____

Offer No.:

CLIENTE: Customer		N° PEDIDO: Order N°	
DIRECCION: Address		TELEFONO: Telephone	
PROVINCIA: Country	C.P.:	FAX: Fax	
PERSONA DE CONTACTO: Contact Person		FECHA: Date	E-MAIL:

PRODUCTO A TRANSPORTAR Product to Transport

Nota: Táchese lo que no proceda

Note: Cross off the list if not appropriate

DIMENSIONES (LxAxH) Dimensions		
PESO UNITARIO (Kg) Unit Weight		
MATERIAL Material		
TEMPERATURA (°C) Temperature		
ARISTAS Sharp Edges	SI Yes	NO NO
IMPREGNACION (Liquidos/Aceites) Impregnate (Liquid/Oil)	SI Yes	NO NO
POLVO o FRAGMENTOS Dust/Fragments	SI Yes	NO NO
ACUMULACION Accumulation	SI Yes	NO NO
OTROS Others		

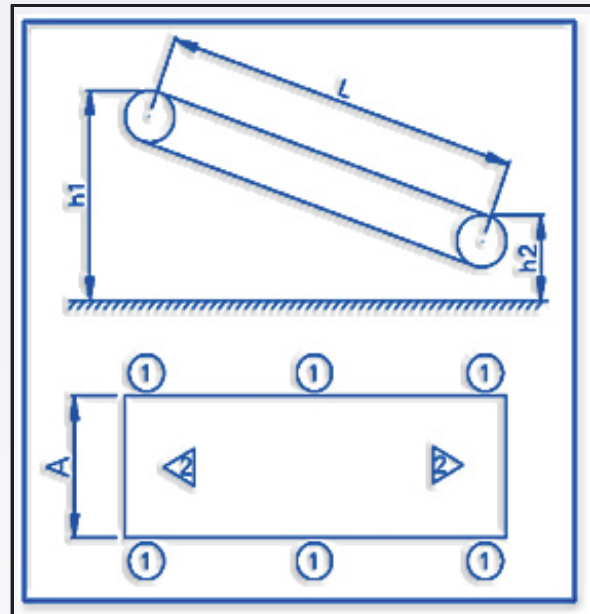
OPCIONES Options

Nota: Táchese lo que no proceda

Note: Cross off the list if not appropriate

APOYOS Supports	SI Yes	CANTIDAD Quantity	
	NO		
GUIAS Guides	SI Yes	TIPO Type	
	NO		
VARIADOR DE FRECUENCIA Frequency Converter	SI Yes		NO
PERFILES Cleats	SI Yes		NO
TIPO Type	ALTO Height	ANCHO Width	PASO Step
CAJA ELECTRICA (Con protección térmica) Switch box with thermal protection	SI Yes		NO
OTROS Others			

DATOS DEL TRANSPORTADOR Conveyor Dimensions



TIPO Type	
TENSION Voltage	V
CARGA TOTAL Payload	Kg
L	mm
h1	mm
h2	mm
A	mm
V	m/min
POSICIÓN MOTOR (1) Motor Position	SENTIDO MOTOR (2) Motor Direction
Arranques/Paros On/Off	Veces/Hora Times/Hour

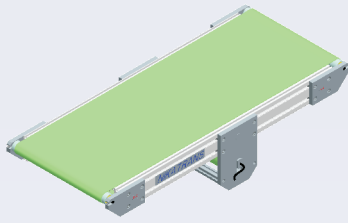
(1) (2) Marcar en croquis/Note: Mark on the drawing

1
2
3
4
5
6
7
8
9

Transportadores de Banda Serie NT 100

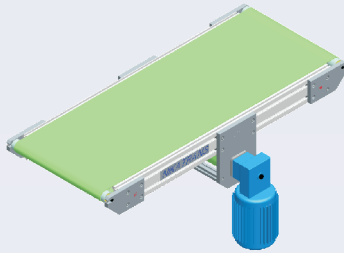
Gurtband-Förderer Belt Conveyor Transportadores de Tela

Capacidad de Carga Traglast Total Load Capacidade de Carga	Diametro Tambores Trommeldurchmesser Diameter of the Drum Diâmetro de Tambores	Posicion Motor Motorposition Motor Position Posição de Motor	Tipo Accionamiento Antriebsart Type of Motor Tipo de Transmissão	Modelo Bandtyp Type of Conveyor Modelo
120 Kg max.	Ø38 Amax = 450			NT 110 10
				NT 110 20
	Ø80 Amax = 1000			NT 120 10
				NT 120 20
				NT 120 21
				NT 120 25
35 Kg max.	Ø38 Amax = 450			NT 120 30
				NT 120 40
				NT 150 10
	Ø38 Amax = 450			NT 150 30
				NT 150 40
				NT 130 10
10 Kg max.	Ø28 Amax = 200			NT 130 30
				NT 130 40



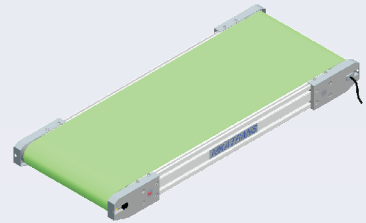
NT 110 10

1.06



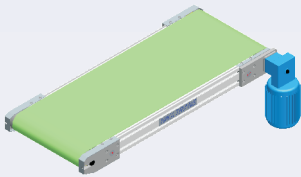
NT 110 20

1.08



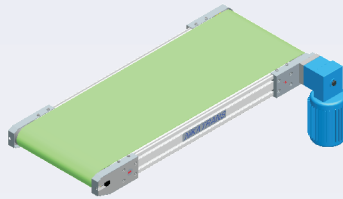
NT 120 10

1.10



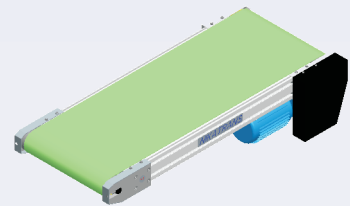
NT 120 20

1.12



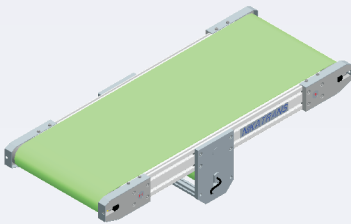
NT 120 21

1.14



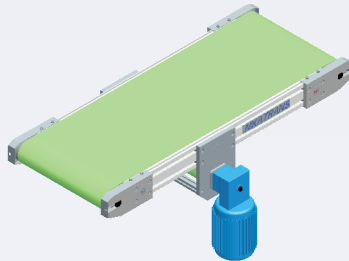
NT 120 25

1.16



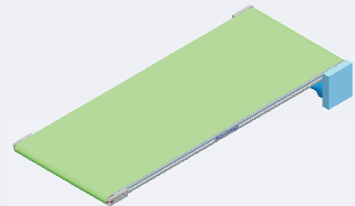
NT 120 30

1.18



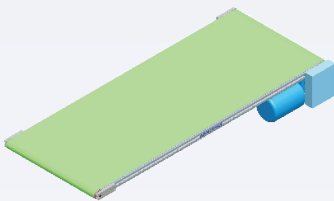
NT 120 40

1.20



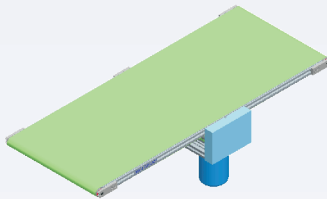
NT 130 10

1.22



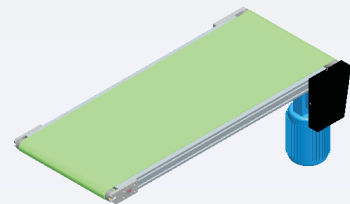
NT 130 30

1.24



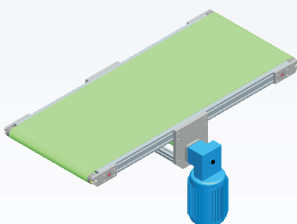
NT 130 40

1.26



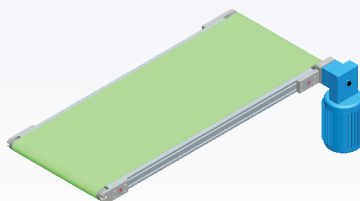
NT 150 10

1.28



NT 150 30

1.30



NT 150 40

1.32

1
2
3
4
5
6
7
8
9

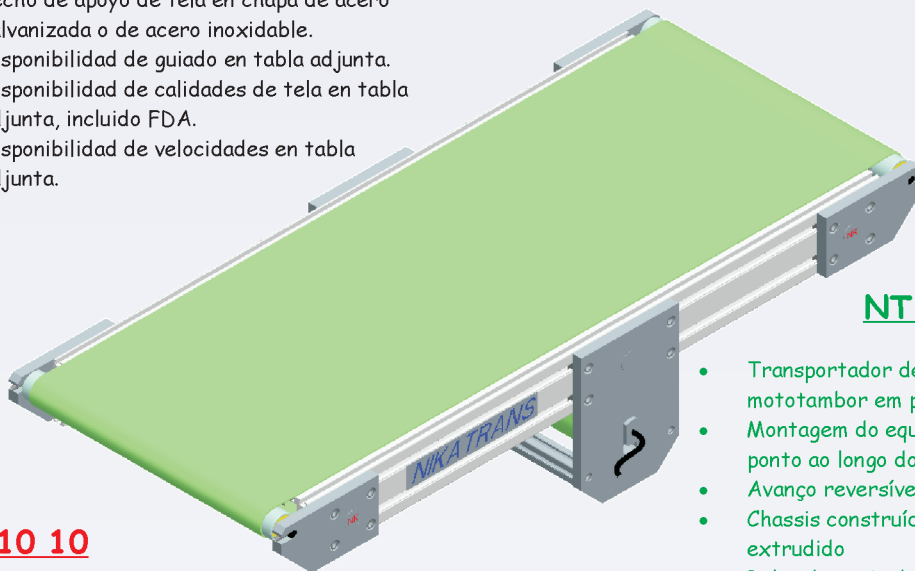


NT 110 10

- Transportador de banda con accionamiento por mototambor en posición central, indicado para el funcionamiento en ambos sentidos.
- Chasis construido con perfil de aluminio extrusionado.
- Rodillos de apoyo de tela en ramal de retorno en tubo de aluminio de \varnothing 50 mm anodizado.
- Placas de amarre de los tambores en duraluminio anodizado.
- Tambor motriz (MOTOTAMBOR) \varnothing 81 mm
- Disponible en acero zincado o en acero inoxidable.
- Disponible en tensiones 220 V 50 Hz monofásico y trifásico y 380 V 50 Hz trifásico.
- Tambores de reenvíos \varnothing 38 mm con camisa de aluminio y eje de acero pavonado, apropiado para productos de pequeño tamaño.
- Rodamientos a bolas con engrase de por vida.
- Lecho de apoyo de tela en chapa de acero galvanizada o de acero inoxidable.
- Disponibilidad de guiado en tabla adjunta.
- Disponibilidad de calidades de tela en tabla adjunta, incluido FDA.
- Disponibilidad de velocidades en tabla adjunta.

NT 110 10

- Gurtband-Förderer mit Antriebstrommel in der Band-Mitte und Betriebsmöglichkeit des Bandes in beide Richtungen.
- Das Gestell besteht aus stabilen Aluminiumprofilen.
- Die Rollen der Zurückführung des Bandes bestehen aus \varnothing 50 mm eloxiertem Aluminium.
- Die Befestigungs-Scheiben der Trommeln sind aus eloxiertem Aluminium.
- Antriebsrolle (Motor-Trommel) \varnothing 81 mm
- Verfügbar in verzinktem Stahl oder Edelstahl.
- Verfügbar in den Spannungen 220V 50Hz einphasig und dreiphasig und 380V 50Hz dreiphasig.
- Die Beförderungstrommel vom \varnothing 38 mm hat Aluminium-Buchsen und eine Achse aus brüniertem Stahl.
- Die Kugellager sind mit Schmiermittel versehen, um die Lebensdauer zu erhöhen.
- Das Bett des Förderers besteht entweder aus galvanisch verzinktem Stahl oder aus Edelstahl.
- Die verfügbaren Führungen, Qualitäten und Antreibsgeschwindigkeiten können Sie den jeweiligen Tabellen entnehmen.

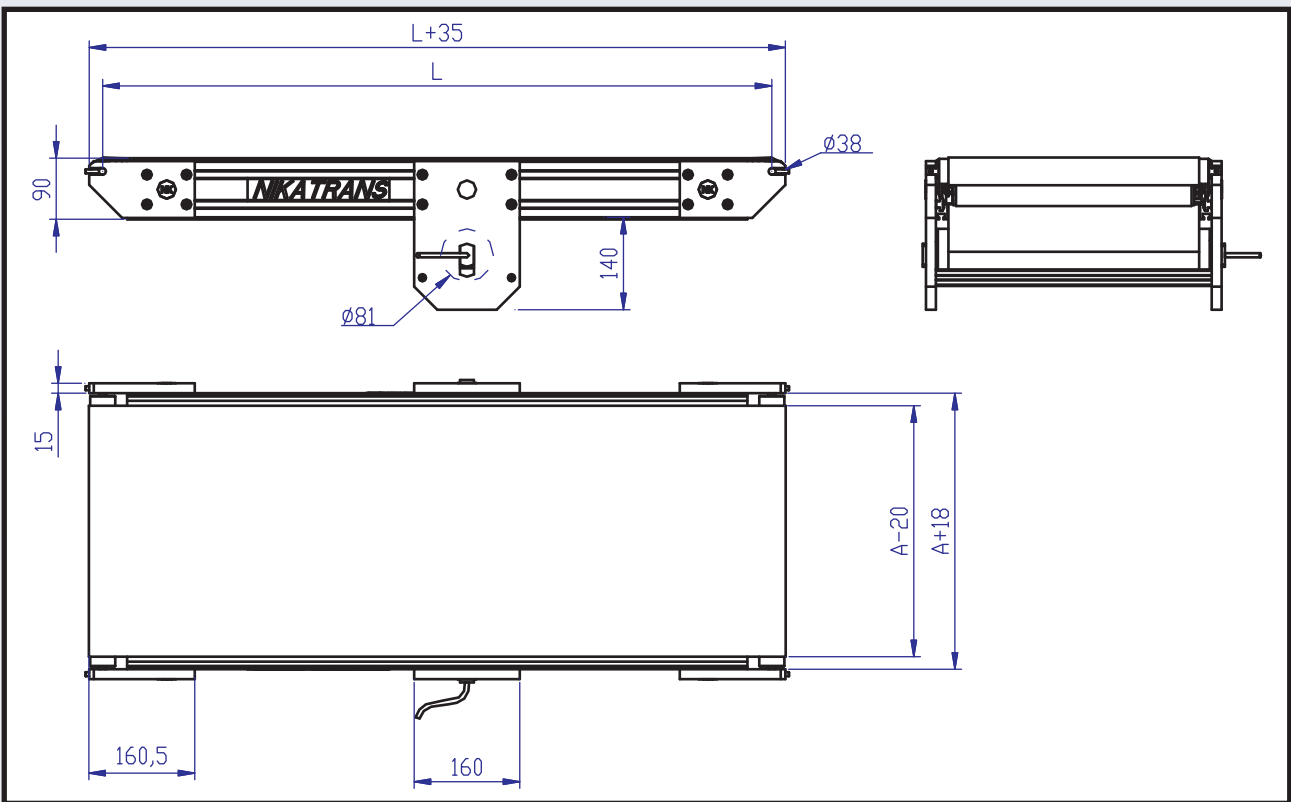


NT 110 10

NT 110 10

- Belt conveyor driven by drive drum in central position, indicated to function in both directions.
- Chassis constructed with aluminium profile.
- Underneath belt support rollers made of anodized \varnothing 50 mm aluminium.
- Drum flanges made of anodised duraluminium.
- Drive drum (DRUM MOTOR) \varnothing 81 mm.
- Available in either zinc plated or in stainless steel.
- Available in tensions 220 V 50 Hz single phase or three-phase and 380 V 50 Hz three-phase.
- Return drums \varnothing 38 mm covered with aluminium and blue steel axle, appropriate for products of small size.
- Ball bearings with greasing for life.
- Belt bed plate made out of galvanized or stainless sheet steel.
- Types of guides see attached table.
- Types of belt see attached table, including FDA.
- Types of speed see attached table.

- Transportador de tela com accionamento por mototambor em posição central
- Montagem do equipamento motriz em qualquer ponto ao longo do transportador
- Avanço reversível do transportador
- Chassis construído com perfil de alumínio extrudido
- Rolos de apoio da tela no ramal de retorno em tubo de alumínio de \varnothing 50 mm anodizado na sua cor
- Cabeços de fixação dos tambores em duralumínio anodizado na sua cor
- Tambor motriz (MOTOTAMBOR) \varnothing 80 mm
 - Disponível em aço zincado ou em aço inoxidável
 - Disponível nas tensões 230 V 50Hz monofásico e trifásico e 400 V 50Hz trifásico
- Tambores de reenvio \varnothing 38 mm com tubo de alumínio e eixo de aço fosfatado
- Rolamentos de bolas sem lubrificação
- Mesa de apoio da tela em chapa de aço galvanizada ou de aço inoxidável
- Disponibilidade de escolha de guias em tabela junta
- Disponibilidade de escolha de qualidades da tela em tabela junta
- Disponibilidade de velocidades em tabela junta
- Capacidades de carga em tabela junta.

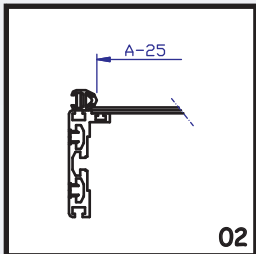


Tipos de Guía

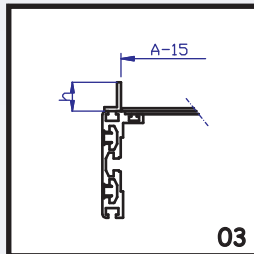
Führungen

Guide Types

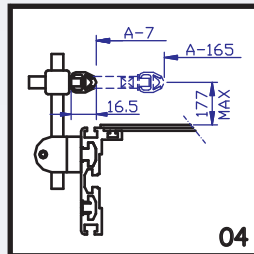
Tipos de Guía



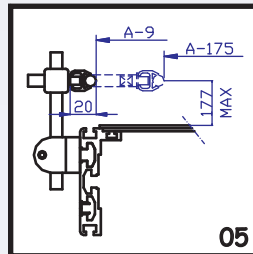
02



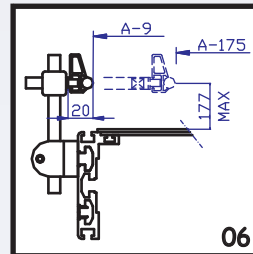
03



04



05



06

Datos Técnicos

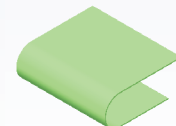
A	mm	300 - 950							
L	mm	max. 5000							
	V	3x 220 / 3 x 380 / 2 x 220							
	m/min	4,8	7,2	9,6	13	16	36	43	53
	Kg	40	30	30	50	40	20	16	16
	W	75	75	85	85	85	85	85	85
	Nm	10,8	21,5	19,5	13,3	10,8	5,2	4,3	3,5
	°C	(+10) - (+40)							

*Banda incluida *Gürtband inklusive *Including Belt *Tela incluída

Technische Daten Technical Information Datos Técnicos

Tipos de Telas

	Kg/m ²	mm
	1,10	1,00
	1,10	1,00
	0,90	0,80
	3,50	3,00



Bandtypen Belt Types Tipos de Telas

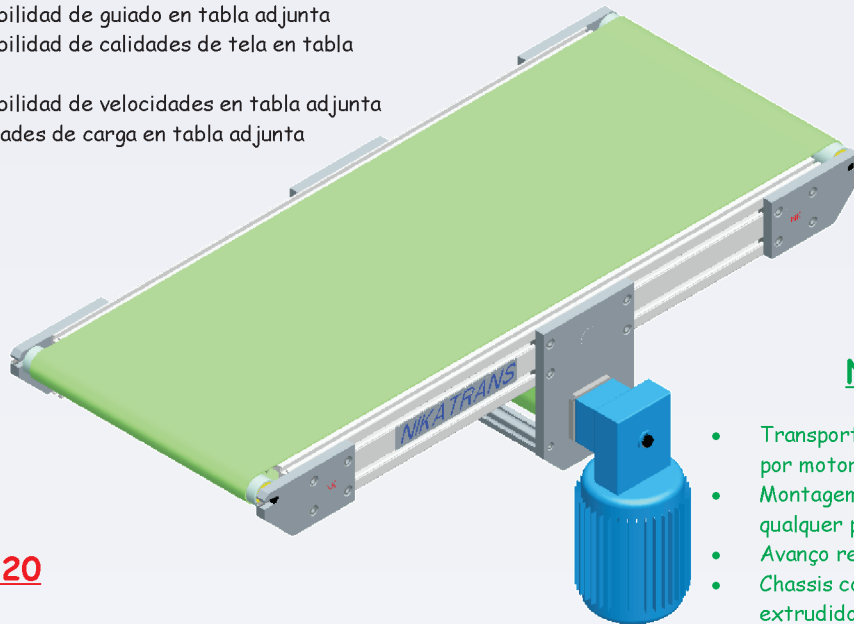
1
2
3
4
5
6
7
8
9

Transportadores de Banda NT 110 20

Gurtband-Förderer Belt Conveyor Transportadores de Tela

NT 110 20

- Transportador de banda con accionamiento por motorreductor en posición central
- Montaje del equipo motriz en cualquier punto a lo largo del transportador
- Avance reversible del transportador
- Chasis construido con perfil de aluminio extrusionado
- Rodillos de apoyo de tela en ramal de retorno en tubo de aluminio de Ø 50 mm anodizado
- Placas de amarre de los tambores en duraluminio anodizado
- Tambor motriz Ø 80 mm con camisa de aluminio y eje de acero pavonado
- Tambores de reenvíos Ø 38 mm con camisa de aluminio y eje de acero pavonado
- Rodamientos a bolas con engrase de por vida
- Lecho de apoyo de tela en chapa de acero galvanizada o de acero inoxidable
- Disponibilidad de guiado en tabla adjunta
- Disponibilidad de calidades de tela en tabla adjunta
- Disponibilidad de velocidades en tabla adjunta
- Capacidades de carga en tabla adjunta



NT 110 20

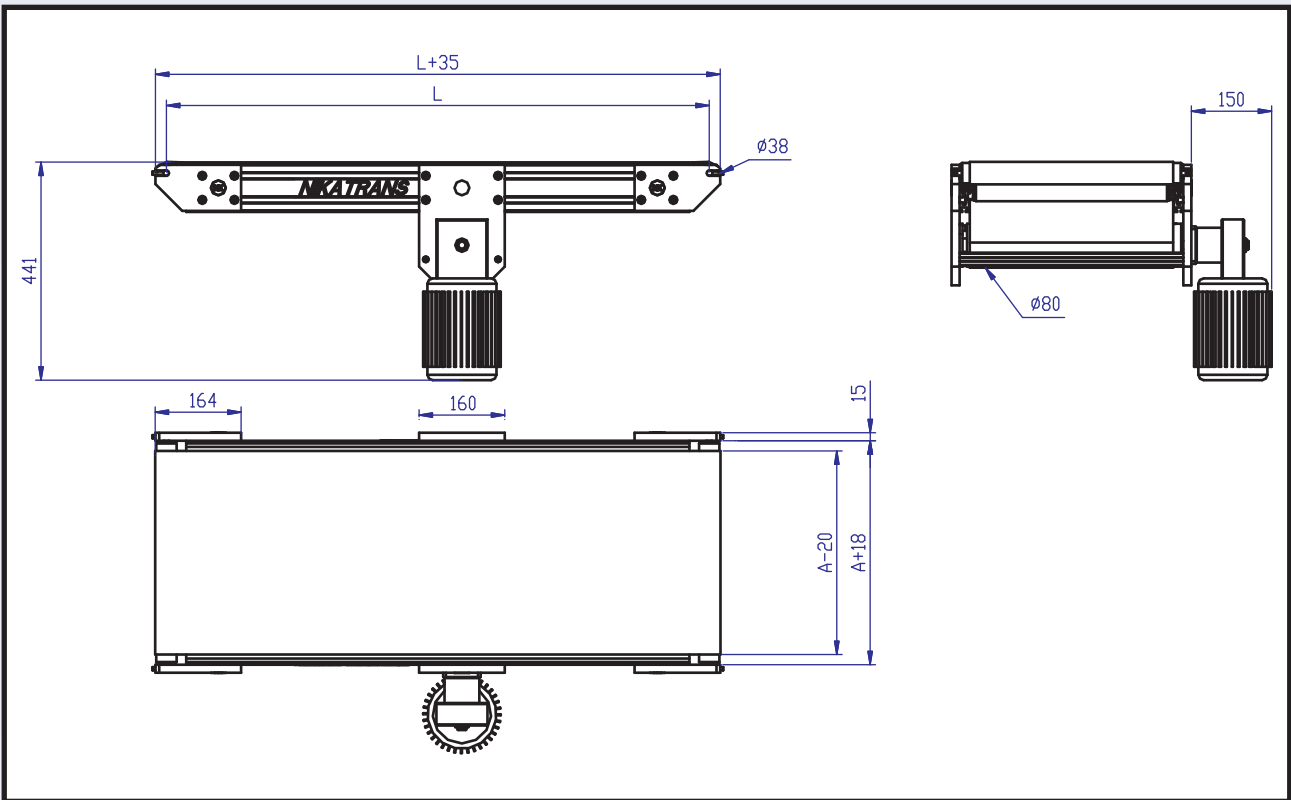
- Gurtband-Förderer mit Trommelmotor-Antrieb in der Band-Mitte und Betriebsmöglichkeit des Bandes in beide Richtungen.
- Das Gestell besteht aus stabilen Aluminiumprofilen.
- Die Rollen der Zurückführung bestehen aus Ø 50 mm eloxiertem Aluminium.
- Die Befestigungsscheiben der Trommeln sind aus eloxiertem Aluminium.
- Der Motor ist samt Ausstattung immer in Band-Mitte montiert.
- Die Antriebstrommel des Motors Ø 80 sowie die Beförderungstrommel Ø 38 mm haben Aluminium-Buchsen und eine Achse aus brüniertem Stahl.
- Die Kugellager sind mit Schmiermittel versehen, um die Lebensdauer zu erhöhen.
- Das Bett des Förderers besteht entweder aus galvanisch verzinktem Stahl oder aus Edelstahl.
- Die verfügbaren Führungen, Qualitäten und Antreibsgeschwindigkeiten können Sie den jeweiligen Tabellen entnehmen.

NT 110 20

- Transportador de tela com accionamento por motorreductor em posição central
- Montagem do equipamento motriz em qualquer ponto ao longo do transportador
- Avanço reversível do transportador
- Chassis construído com perfil de alumínio extrudido
- Rolos de apoio da tela no ramal de retorno em tubo de alumínio de Ø 50 mm anodizado na sua cor
- Cabeços de fixação dos tambores em duralumínio anodizado na sua cor
- Tambor motriz Ø 80 mm com tubo de alumínio e eixo de aço fosfatado
- Tambores de reenvio Ø 38 mm com tubo de alumínio e eixo de aço fosfatado
- Rolamentos de bolas sem lubrificação
- Mesa de apoio da tela em chapa de aço galvanizada ou de aço inoxidável
- Disponibilidade de escolha de guias em tabela junta
- Disponibilidade de escolha de qualidades da tela em tabela junta
- Disponibilidade de velocidades em tabela junta
- Capacidades de carga em tabela junta

NT 110 20

- Belt conveyor driven by gear motor in central position
- The gear motor can be positioned anywhere between the two end flanges
- Conveyor direction can be reversed
- Chassis constructed with aluminium profile
- Underneath belt support rollers made of anodized Ø 50 mm aluminium
- Drum flanges made of anodised duraluminium
- The drive drum Ø 80 and the return drums Ø 38 mm are covered with aluminium and blue steel axle.
- Ball bearings with greasing for life
- Belt bed plate made out of galvanized or stainless sheet steel
- Types of guides see attached table
- Types of belt see attached table, including FDA
- Types of speed see attached table
- Load Capacity see attached table

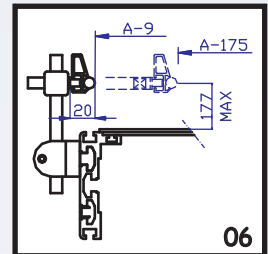
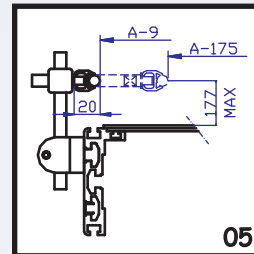
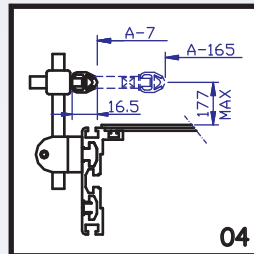
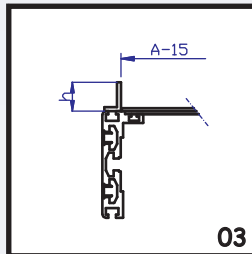
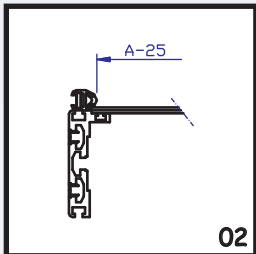


Tipos de Guía

Führungen

Guide Types

Tipos de Guía



Datos Técnicos

Technische Daten Technical Information Dados Técnicos

A	mm	250 - 450					
L	mm	max. 5000					
	V	3x 220 / 3 x 380					
	m/min	5	7,5	10	13,5	20	30
	Kg	100	80	60	50	60	60
	kW	0,12	0,12	0,12	0,12	0,18	0,25
	Nm	25	18	15	12	16	16
	°C	(-10) - (+80)					

*Banda incluida *Gurtband inklusive *Including Belt *Tela incluída

Tipos de Telas

Bandtypen Belt Types Tipos de Telas

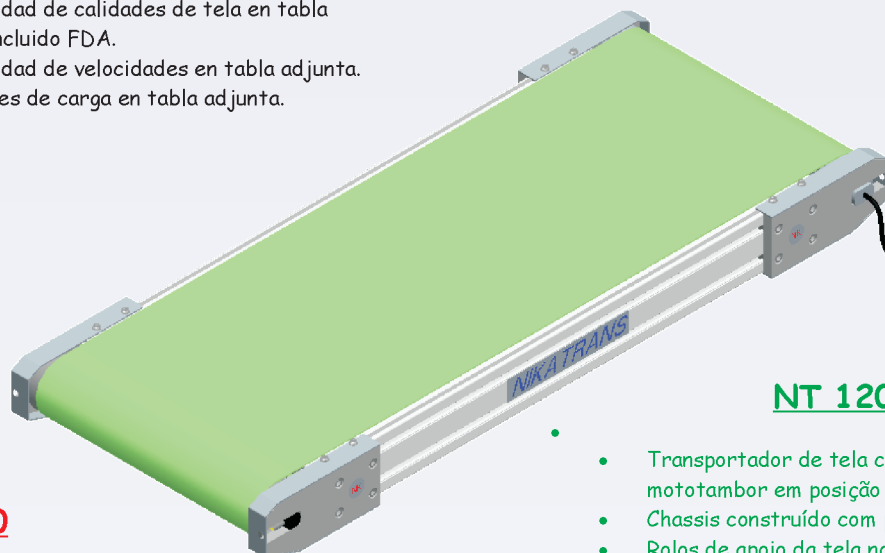
	Kg/m ²	mm
	1,10	1,00
	1,10	1,00
	0,90	0,80
	3,50	3,00

NT 120 10

- Transportador de banda con accionamiento por mototambor en posición extremo.
- Chasis construido con perfil de aluminio extrusionado.
- Rodillos de apoyo de tela en ramal de retorno en tubo de aluminio de Ø 50 mm anodizado.
- Placas de amarre de los tambores en duraluminio anodizado.
- Tambor motriz (MOTOTAMBOR) Ø 81 mm
- Disponible en acero zincado o en acero inoxidable.
- Disponible en tensiones 220 V 50 Hz monofásico y trifásico y 380 V 50 Hz trifásico.
- Tambor de reenvío Ø 80 mm con camisa de aluminio y eje de acero pavonado para productos de pequeño tamaño.
- Rodamientos a bolas con engrase de por vida.
- Lecho de apoyo de tela en chapa de acero galvanizada o de acero inoxidable.
- Disponibilidad de guiado en tabla adjunta.
- Disponibilidad de calidades de tela en tabla adjunta, incluido FDA.
- Disponibilidad de velocidades en tabla adjunta.
- Capacidades de carga en tabla adjunta.

NT 120 10

- Gurtband-Förderer mit Antriebs-Trommel am Bandende und der Möglichkeit des Transportes in beide Richtungen.
- Das Gestell besteht aus stabilen Aluminiumprofilen.
- Die Rollen der Umlenkung bestehen aus Ø 50 mm eloxiertem Aluminium.
- Die Befestigungs-Scheiben der Trommeln sind aus eloxiertem Aluminium.
- Antriebsrolle (Motor-Trommel) Ø 81 mm
- Verfügbar in verzinktem Stahl oder Edelstahl.
- Verfügbar in den Spannungen 220V 50Hz einphasig und dreiphasig und 380V 50Hz dreiphasig.
- Die Laufrollen vom Ø 80 mm haben Aluminium-Buchsen und eine Achse aus brüniertem Stahl.
- Die Kugellager sind mit Schmiermittel versehen, um die Lebensdauer zu erhöhen.
- Das Bett des Förderers besteht entweder aus galvanisch verzinktem Stahl oder aus Edelstahl.
- Die verfügbaren Führungen, Qualitäten und Antriebsgeschwindigkeiten können Sie den jeweiligen Tabellen entnehmen.

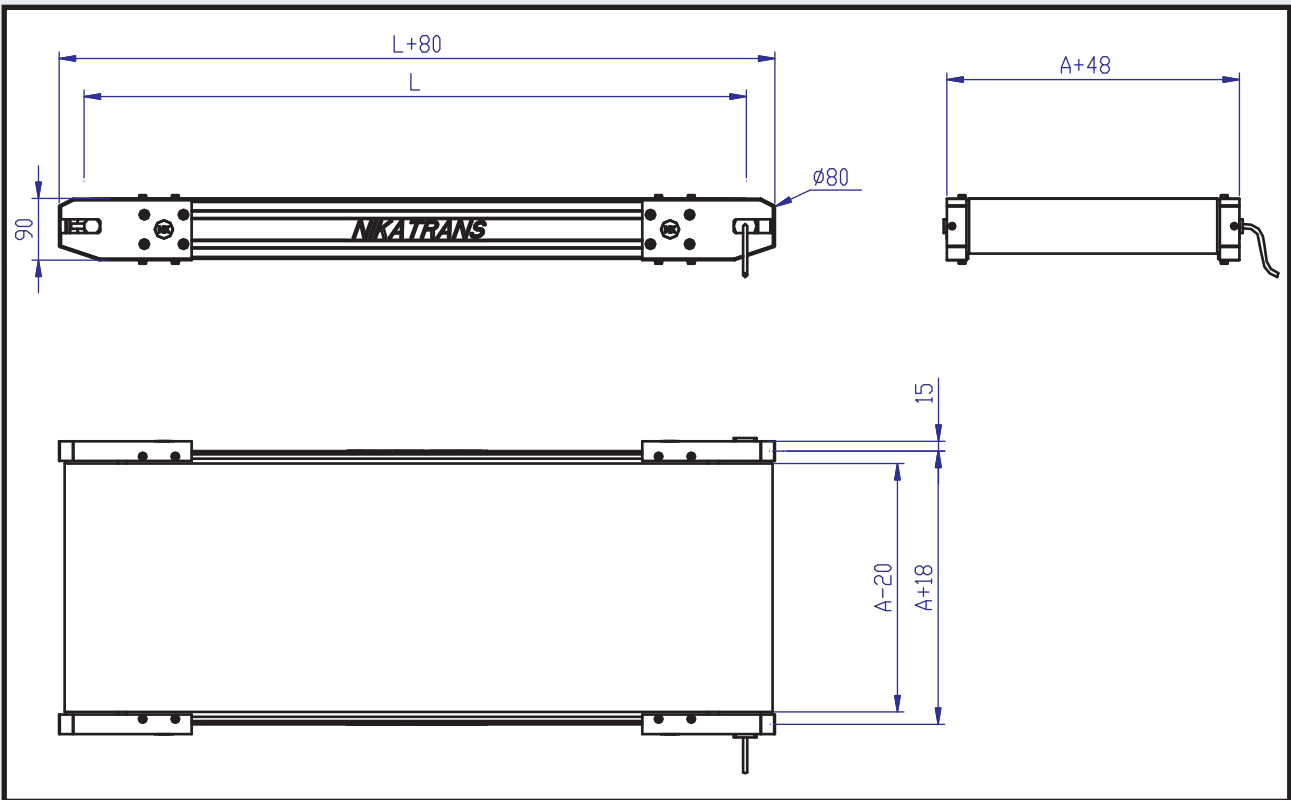


NT 120 10

NT 120 10

- Belt conveyor driven by drive drum located at end
- Chassis constructed with aluminium profile
- Underneath belt support rollers made of anodized Ø 50 mm aluminium
- Drum flanges made of anodised duraluminium
- Drive drum (DRUM MOTOR) Ø 81 mm
- Available in either zinc plated or stainless steel
- Available in tensions 220 V 50 Hz single phase or three-phase and 380 V 50 Hz three-phase
- Return drums Ø 80 mm covered with aluminium and blue steel axle, appropriate for products of small size
- Ball bearings with greasing for life
- Belt bed plate made out of galvanized or stainless sheet steel
- Types of guides see attached table
- Types of belt see attached table, including FDA
- Types of speed see attached table
- Load Capacity see attached table

- Transportador de tela com accionamento por mototambor em posição extrema
- Chassis construído com perfil de alumínio extrudido
- Rolos de apoio da tela no ramal de retorno em tubo de alumínio de Ø 50 mm anodizado na sua cor
- Cabeços de fixação dos tambores em duralumínio anodizado na sua cor
- Tambor motriz (MOTOTAMBOR) Ø 80 mm
- Disponível em aço zincado ou em aço inoxidável
 - Disponível nas tensões 230 V 50Hz monofásico e trifásico e 400 V 50Hz trifásico
 - Tambores de reenvio Ø 80 mm com tubo de alumínio e eixo de aço ao carbono
- Rolamentos de bolas sem lubrificação
- Mesa de apoio da tela em chapa de aço galvanizada ou de aço inoxidável
- Disponibilidade de escolha de guias em tabela junta
- Disponibilidade de escolha de qualidades da tela em tabela junta
- Disponibilidade de velocidades em tabela junta
- Capacidades de carga em tabela junta

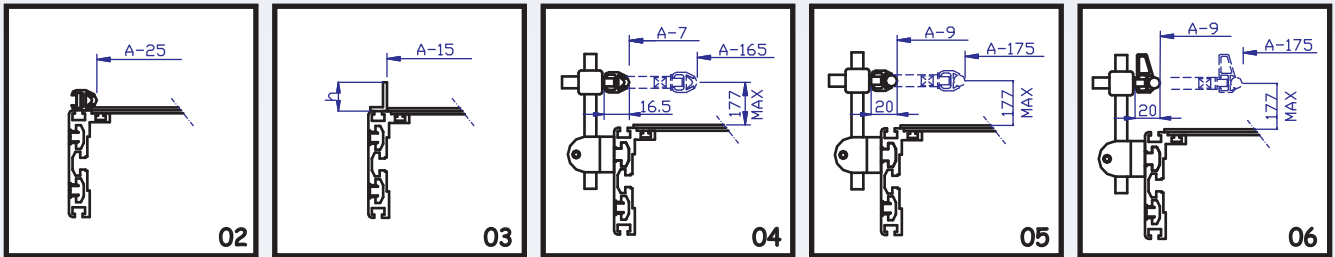


Tipos de Guía

Führungen

Guide Types

Tipos de Guía



Datos Técnicos

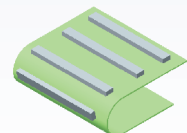
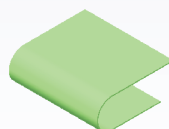
**Technische Daten
Technical Information
Datos Técnicos**

Tipos de Telas

**Bandtypen
Belt Types
Tipos de Telas**

A	mm	300 - 600							
L	mm	max. 5000							
	V	3x 220 / 3 x 380 / 2 x 220							
	m/min	4,8	7,2	9,6	13	16	36	43	53
	Kg	40	30	30	50	40	20	16	16
	kW	75	75	85	85	85	85	85	85
	Nm	10,8	21,5	19,5	13,3	10,8	5,2	4,3	3,5
	°C	(+10) - (+40)							

	Kg/m ²	mm		(1)	b (mm)	h (mm)	a (mm)
PVC	2,10	1,90		PVC NE.Y05	8	5	4,4
				PVC NE.Z06	10	6	5,6
PU	1,80	1,60		PU UE.Z06	10	6	5,6
FDA	1,80	1,60		PU UV.050	10	50	
	4,00	5,10		PU UL.050	10	50	



*Banda incluida *Gurtband inklusive *Including Belt *Tela incluida

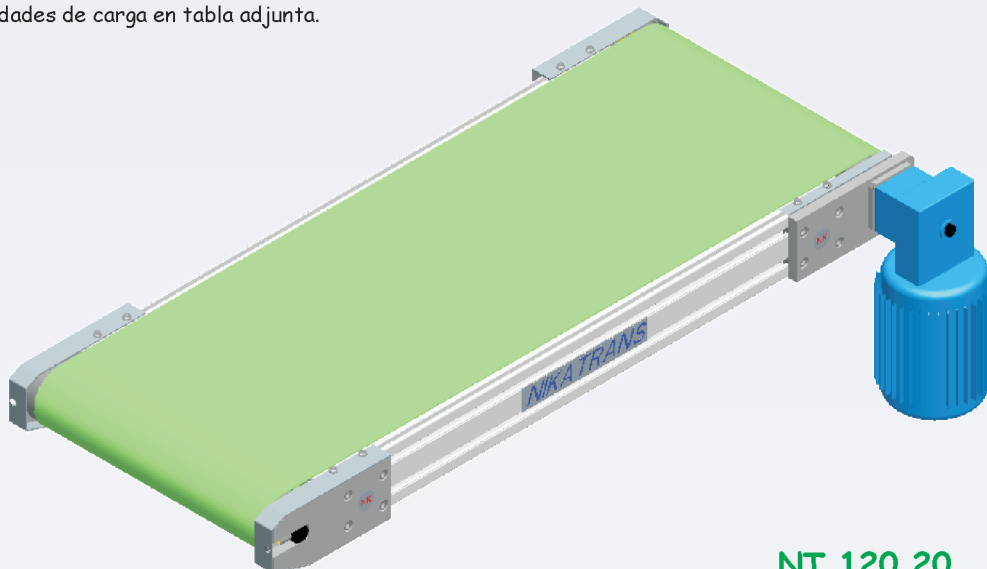
1
2
3
4
5
6
7
8
9

NT 120 20

- Transportador de banda con accionamiento por motorreductor en posición extremo.
- Chasis construido con perfil de aluminio extrusionado.
- Rodillos de apoyo de tela en ramal de retorno en tubo de aluminio de Ø 50 mm anodizado.
- Placas de amarre de los tambores en duraluminio anodizado.
- Tambor motriz Ø 80 mm con camisa de aluminio y eje de acero pavonado.
- Rodamientos a bolas con engrase de por vida.
- Lecho de apoyo de tela en chapa de acero galvanizada o de acero inoxidable.
- Disponibilidad de guiado en tabla adjunta.
- Disponibilidad de calidades de tela en tabla adjunta.
- Disponibilidad de velocidades en tabla adjunta.
- Capacidades de carga en tabla adjunta.

NT 120 20

- Gurtband-Förderer mit Trommelmotor-Antrieb in der Band-Mitte und Betriebsmöglichkeit des Bandes in beide Richtungen.
- Das Gestell besteht aus stabilen Aluminiumprofilen.
- Die Rollen der Zurückführung des Bandes bestehen aus Ø 50 mm eloxiertem Aluminium.
- Die Befestigungs-Scheiben der Trommeln sind aus eloxiertem Aluminium.
- Die Antriebstrommel des Motors Ø 80 hat Aluminium-Buchsen und eine Achse aus brüniertem Stahl.
- Die Kugellager sind mit Schmiermittel versehen, um die Lebensdauer zu erhöhen.
- Das Bett des Förderers besteht entweder aus galvanisch verzinktem Stahl oder aus Edelstahl.
- Die verfügbaren Führungen, Qualitäten und Antreibsgeschwindigkeiten können Sie den jeweiligen Tabellen entnehmen.

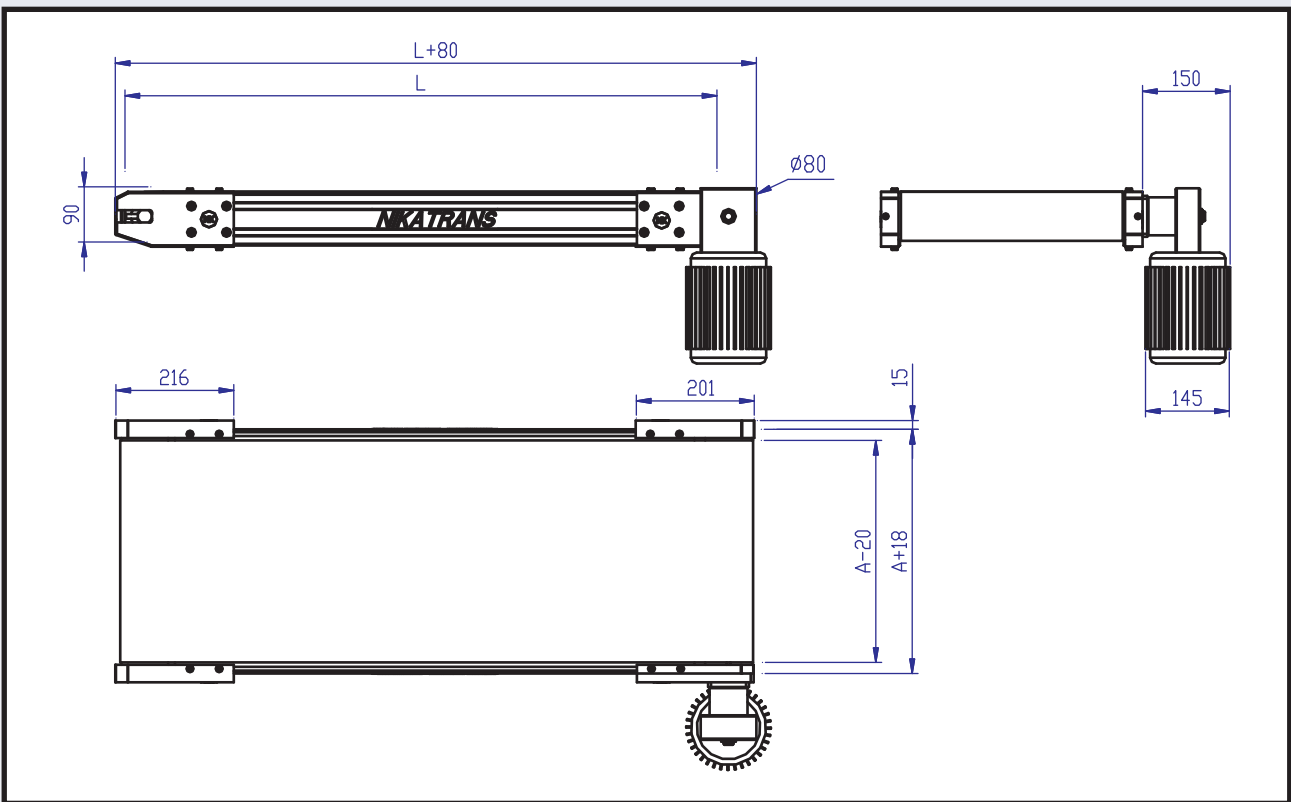


NT 120 20

NT 120 20

- Belt conveyor driven by gear motor located at end.
- Chassis constructed with aluminium profile.
- Underneath belt support rollers made of anodized Ø 50 mm aluminium.
- Drum flanges made of anodised duraluminium
- Drive Drum Ø 80 mm covered with aluminium and axle of blue steel.
- Ball bearings with greasing for life.
- Belt bed plate made out of galvanized or stainless sheet steel.
- Types of guides see attached table.
- Types of belt see attached table.
- Types of speed see attached table.
- Load Capacity see attached table.

- Transportador de tela com accionamento por motorreductor em posição extrema.
- Chassis construído com perfil de alumínio extrudido.
- Rolos de apoio da tela no ramal de retorno em tubo de alumínio de Ø 50 mm anodizado na sua cor.
- Cabeços de fixação dos tambores em duralumínio anodizado na sua cor.
- Tambores motriz e de reenvio Ø 80 mm com tubo de alumínio e eixo de aço fosfatado.
- Rolamentos de bolas sem lubrificação.
- Mesa de apoio da tela em chapa de aço galvanizada ou de aço inoxidável.
- Disponibilidade de escolha de guias em tabela junta.
- Disponibilidade de escolha de qualidades da tela em tabela junta.
- Disponibilidade de velocidades em tabela junta.
- Capacidades de carga em tabela junta.

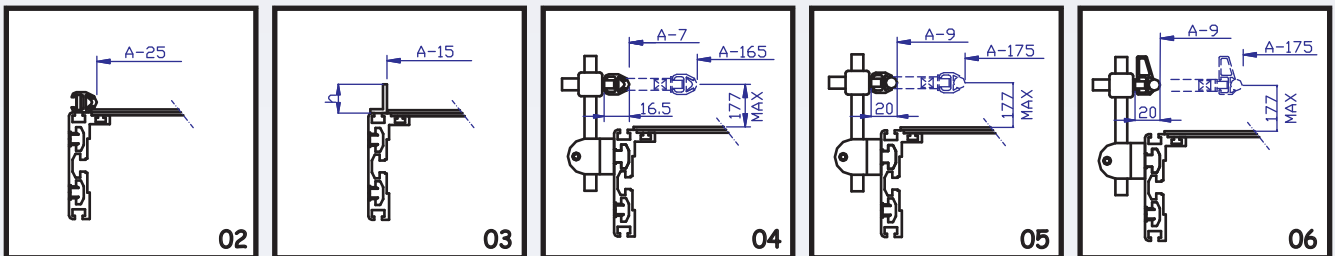


Tipos de Guía

Führungen

Guide Types

Tipos de Guía



Datos Técnicos

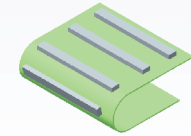
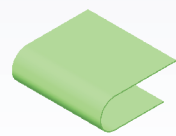
Technische Daten Technical Information Dados Técnicos

Tipos de Telas

Bandtypen Belt Types Tipos de Telas

A	mm	250 - 620					
L	mm	max. 5000					
	V	3x 220 / 3 x 380					
	m/min	7,5	10	13,5	20	30	
	Kg	80	60	50	60	60	
	kW	0,12	0,12	0,12	0,18	0,25	
	Nm	18	15	12	16	16	
	°C	(-10) - (+80)					

	Kg/m ²	mm		(1)	b (mm)	h (mm)	a (mm)
PVC	2,10	1,90		PVC NE.Y05	8	5	4,4
PVC				PVC NE.Z06	10	6	5,6
PU	1,80	1,60		PU UE.Z06	10	6	5,6
FDA	1,80	1,60		PU UV.050	10	50	
	4,00	5,10		PU UL.050	10	50	



*Banda incluida *Gurtband inklusive *Including Belt *Tela incluida

Transportadores de Banda

NT 120 21

Gurtband-Förderer

Belt Conveyor

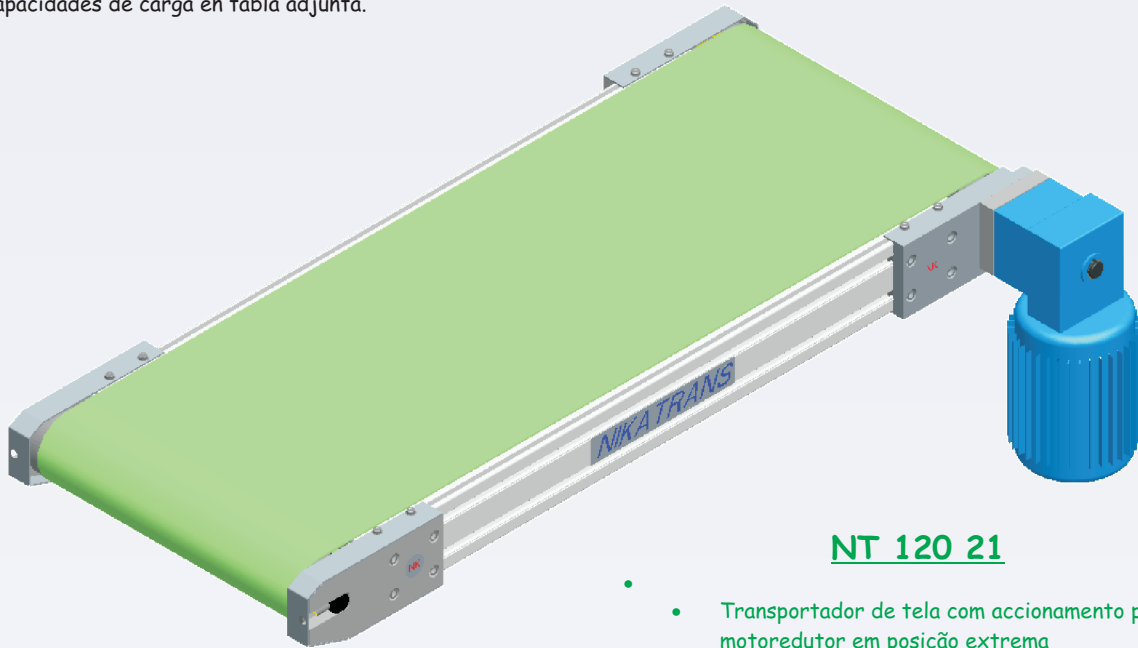
Transportadores de Tela

NT 120 21

- Transportador de banda con accionamiento por motorreductor en posición extremo.
- Chasis construido con perfil de aluminio extrusionado.
- Rodillos de apoyo de tela en ramal de retorno en tubo de aluminio de Ø 50 mm anodizado.
- Placas de amarre de los tambores en duraluminio anodizado.
- Tambor motriz Ø 80 mm con camisa de aluminio y eje de acero pavonado.
- Rodamientos a bolas con engrase de por vida.
- Lecho de apoyo de tela en chapa de acero galvanizada o de acero inoxidable.
- Disponibilidad de guiado en tabla adjunta.
- Disponibilidad de calidades de tela en tabla adjunta.
- Disponibilidad de velocidades en tabla adjunta.
- Capacidades de carga en tabla adjunta.

NT 120 21

- Gurtband-Förderer mit Trommelmotor-Antrieb in der Band-Mitte und Betriebsmöglichkeit des Bandes in beide Richtungen.
- Das Gestell besteht aus stabilen Aluminiumprofilen.
- Die Rollen der Zurückführung des Bandes bestehen aus Ø 50 mm eloxiertem Aluminium.
- Die Befestigungs-Scheiben der Trommeln sind aus eloxiertem Aluminium.
- Die Antriebstrommel des Motors Ø 80 hat Aluminium-Buchsen und eine Achse aus brüniertem Stahl.
- Die Kugellager sind mit Schmiermittel versehen, um die Lebensdauer zu erhöhen.
- Das Bett des Förderers besteht entweder aus galvanisch verzinktem Stahl oder aus Edelstahl.
- Die verfügbaren Führungen, Qualitäten und Antreibsgeschwindigkeiten können Sie den jeweiligen Tabellen entnehmen.

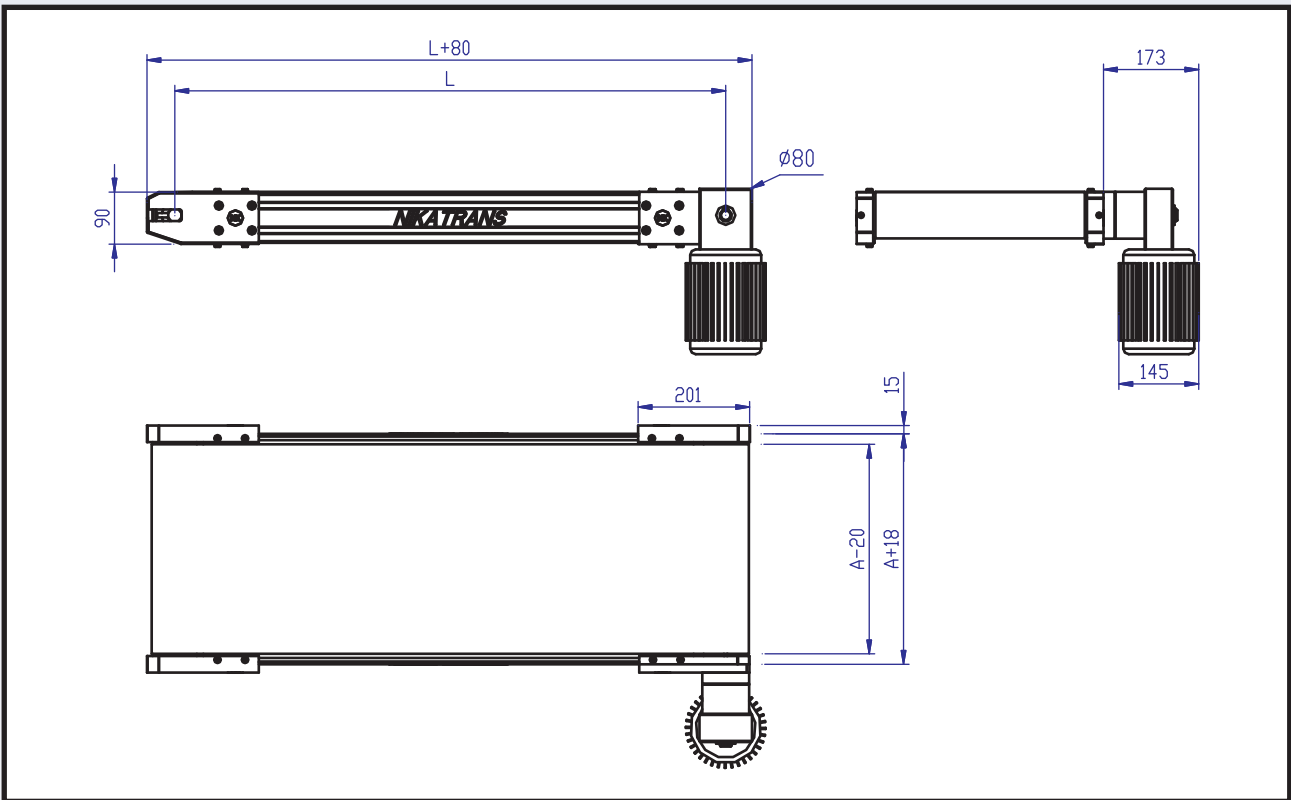


NT 120 21

NT 120 21

- Belt conveyor driven by gear motor located at end.
- Chassis constructed with aluminium profile.
- Underneath belt support rollers made of anodized Ø 50 mm aluminium.
- Drum flanges made of anodised duraluminium.
- Drive Drum Ø 80 mm covered with aluminium and axle of blue steel.
- Ball bearings with greasing for life.
- Belt bed plate made out of galvanized or stainless sheet steel.
- Types of guides see attached table.
- Types of belt see attached table.
- Types of speed see attached table.
- Load Capacity see attached table.

- Transportador de tela com accionamento por motoreductor em posição extrema
- Chassis construído com perfil de alumínio extrudido
- Rolos de apoio da tela no ramal de retorno em tubo de alumínio de Ø 50 mm anodizado na sua cor
- Cabeços de fixação dos tambores em duralumínio anodizado na sua cor
- Tambores motriz e de reenvio Ø 80 mm com tubo de alumínio e eixo de aço fosfatado
- Rolamentos de bolas sem lubrificação
- Mesa de apoio da tela em chapa de aço galvanizada ou de aço inoxidável
- Disponibilidade de escolha de guias em tabela junta
- Disponibilidade de escolha de qualidades da tela em tabela junta
- Disponibilidade de velocidades em tabela junta
- Capacidades de carga em tabela junta

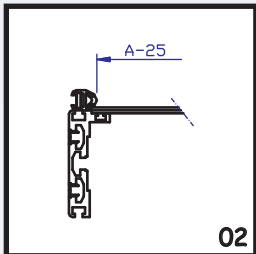


Tipos de Guía

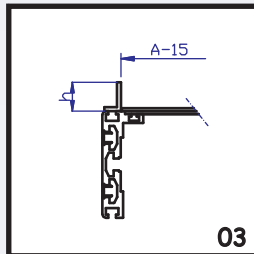
Führungen

Guide Types

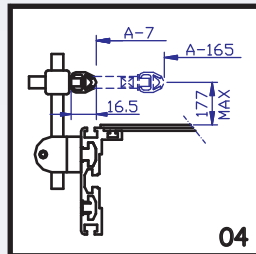
Tipos de Guía



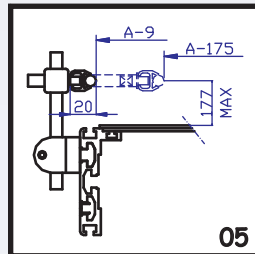
02



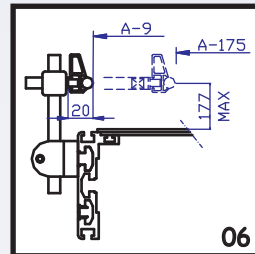
03



04



05



06

Datos Técnicos

Technische Daten

Technical Information

Dados Técnicos

A	mm	250 - 800						
L	mm	max. 5000						
	V	3 x 380 / 3 x 220						
	m/min	3	5	7,5	10	13,5	20	30
	Kg	160	100	120	140	110	140	100
	kW	0,12	0,12	0,18	0,25	0,25	0,37	0,37
	Nm	54	25	31	35	27	33	25
	°C	(-10) - (+80)						

*Banda incluida *Gürtband inklusive *Including Belt *Tela incluida

Tipos de Telas

Bandtypen

Belt Types

Tipos de Telas

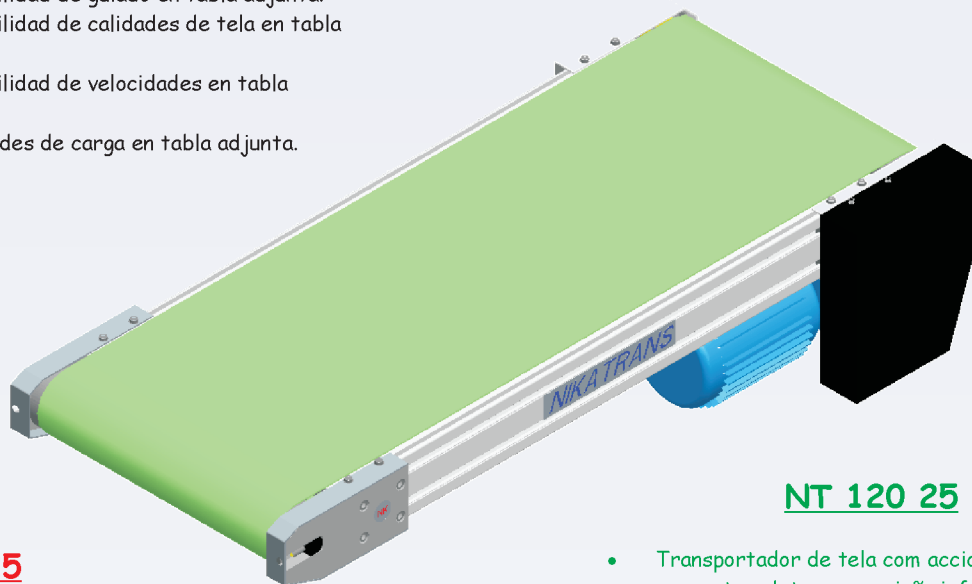
	Kg/m ²	mm		(1)	b (mm)	h (mm)	a (mm)
PVC	2,10	1,90		PVC NE.Y05	8	5	4,4
				PVC NE.Z06	10	6	5,6
PU	1,80	1,60		PU UE.Z06	10	6	5,6
FDA	1,80	1,60		PU UV.050	10	50	
	4,00	5,10		PU UL.050	10	50	

NT 120 25

- Transportador de banda con accionamiento indirecto por motorreductor en posición inferior en extremo.
- Transmisión por medio de cadena y piñones de $\frac{1}{2}$ "
- Protección de transmisión en chapa de acero pintada al horno.
- Chasis construido con perfil de aluminio extrusionado.
- Rodillos de apoyo de tela en ramal de retorno en tubo de aluminio de \varnothing 50 mm anodizado.
- Placas de amarre de los tambores en duraluminio anodizado.
- Tambores motriz y reenvío \varnothing 80 mm con camisa de aluminio y eje de acero pavonado.
- Rodamientos a bolas con engrase de por vida.
- Lecho de apoyo de tela en chapa de acero galvanizada o de acero inoxidable.
- Disponibilidad de guiado en tabla adjunta.
- Disponibilidad de calidades de tela en tabla adjunta.
- Disponibilidad de velocidades en tabla adjunta.
- Capacidades de carga en tabla adjunta.

NT 120 25

- Gurtband-Förderer mit indirektem Trommelmotor-Antrieb unter dem Band.
- Kraftübertragung per Kette und Zahnrad $\frac{1}{2}$ ", welche durch ein heisslackiertes Stahlblech-Gehäuse geschützt werden
- Das Gestell besteht aus stabilen Aluminiumprofilen.
- Die Rollen der Zurückführung des Bandes bestehen aus \varnothing 50 mm eloxiertem Aluminium.
- Die Befestigungs-Scheiben der Trommeln sind aus eloxiertem Aluminium.
- Die Antriebstrommel sowie alle Laufrollen vom \varnothing 80 mm haben Aluminium-Buchsen und eine Achse aus brüniertem Stahl.
- Die Kugellager sind mit Schmiermittel versehen, um die Lebensdauer zu erhöhen.
- Das Bett des Förderers besteht entweder aus galvanisch verzinktem Stahl oder aus Edelstahl.
- Die verfügbaren Führungen, Qualitäten und Antriebsgeschwindigkeiten

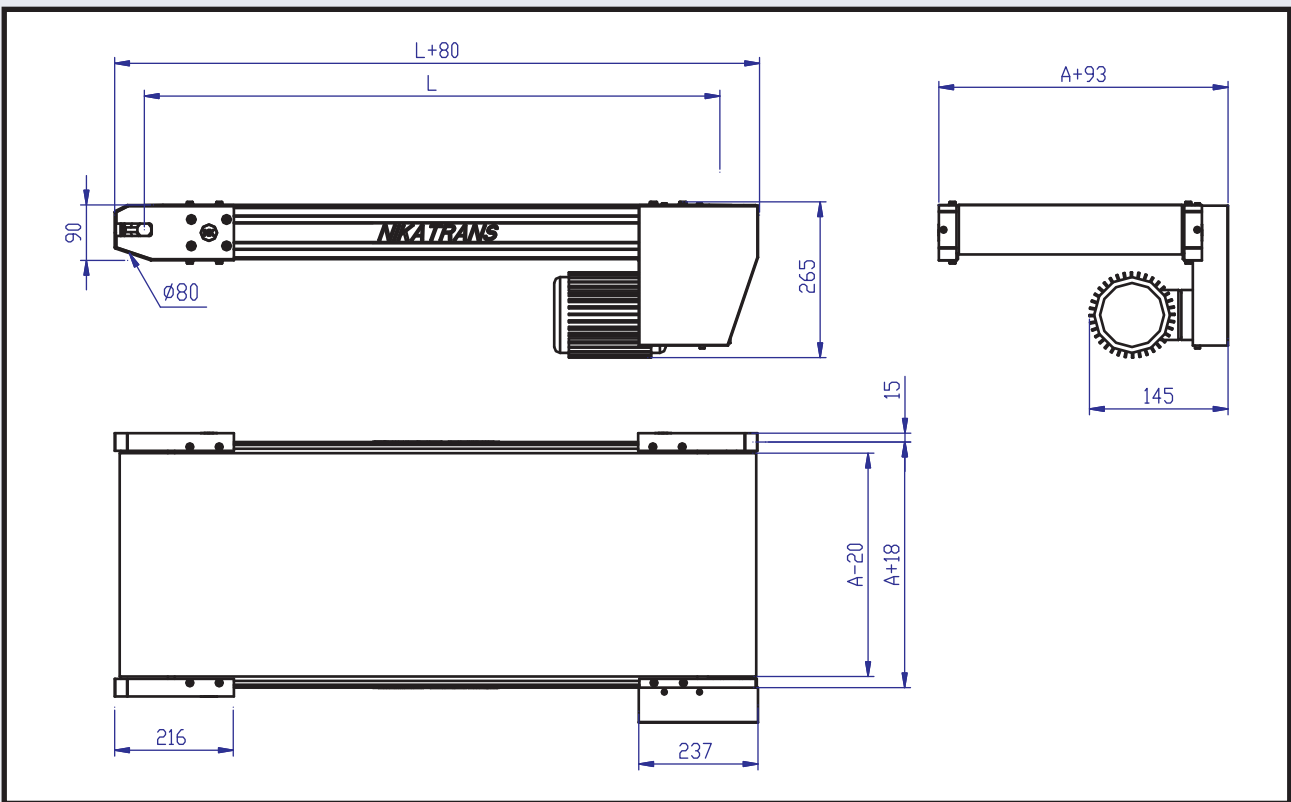


NT 120 25

NT 120 25

- Belt conveyor indirectly driven by gear motor in down position, located at end.
- Transmission by chain and $\frac{1}{2}$ " pinion.
- Oven painted steel transmission protection.
- Chassis constructed with aluminium profile.
- Underneath belt support rollers made of anodized \varnothing 50 mm aluminium.
- Drum flanges made of anodised duraluminium.
- Return drums \varnothing 80 mm covered with aluminium and axle of blue steel.
- Ball bearings with greasing for life.
- Belt bed plate made out of galvanized or stainless sheet steel.
- Types of guides see attached table.
- Types of belt see attached table.
- Types of speed see attached table.
- Load Capacity see attached table.

- Transportador de tela com accionamento indirecto por motoredutor em posição inferior no extremo.
- Transmissão por intermédio de corrente e carretos de $\frac{1}{2}$ " .
- Protecção de transmissão em chapa de aço pintada em estufa.
- Chassis construído com perfil de alumínio extrudido.
- Rolos de apoio da tela no ramal de retorno em tubo de alumínio de \varnothing 50 mm anodizado na sua cor.
- Cabeços de fixação dos tambores em duralumínio anodizado na sua cor.
- Tambores motriz e de reenvio \varnothing 80 mm com tubo de alumínio e eixo de aço fosfatado.
- Rolamentos de bolas sem lubrificação.
- Mesa de apoio da tela em chapa de aço galvanizada ou de aço inoxidável.
- Disponibilidade de escolha de guias em tabela junta.
- Disponibilidade de escolha de qualidades de tela em tabela junta.
- Disponibilidade de velocidades em tabela junta.
- Capacidades de carga em tabela junta.

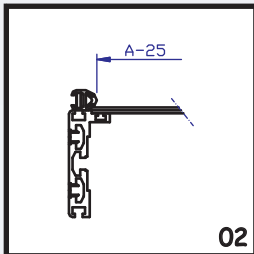


Tipos de Guía

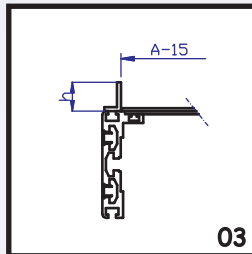
Führungen

Guide Types

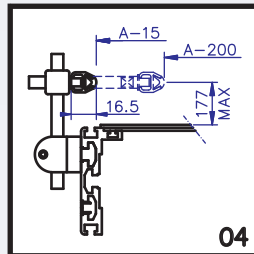
Tipos de Guía



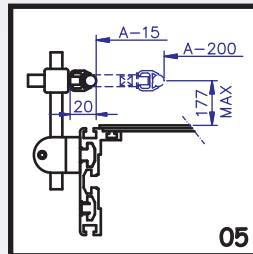
02



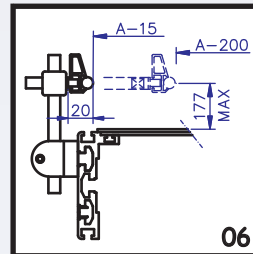
03



04



05



06

Datos Técnicos

Technische Daten Technical Information Datos Técnicos

Tipos de Telas

Bandtypen Belt Types Tipos de Telas

A	mm	250 - 800						
L	mm	max. 10000						
	V	3 x 220 / 3 x 380						
	m/min	5	7,5	10	13,5	20	30	40
	Kg	80	120	140	110	140	150	120
	kW	0,12	0,18	0,25	0,25	0,37	0,55	0,55
	Nm	21	31	35	27	33	37	29
	°C	(-10) - (+80)						

	Kg/m ²	mm		(1)	b (mm)	h (mm)	a (mm)
PVC	2,10	1,90		PVC NE.Y05	8	5	4,4
PVC				PVC NE.Z06	10	6	5,6
PU	1,80	1,60		PU UE.Z06	10	6	5,6
FDA	1,80	1,60		PU UV.050	10	50	
	4,00	5,10		PU UL.050	10	50	

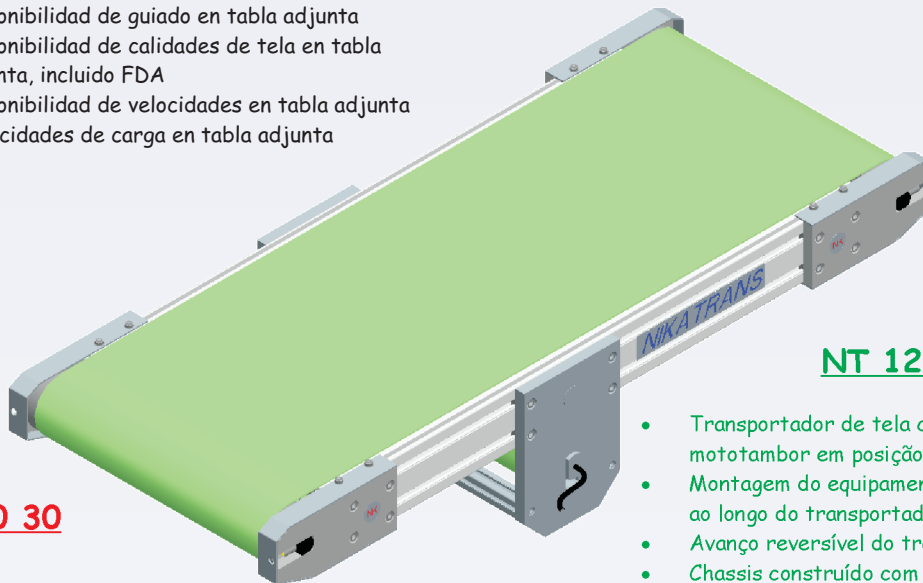
*Banda incluida *Gürtband inklusive *Including Belt *Tela incluida

NT 120 30

- Transportador de banda con accionamiento por mototambor en posición central
- Montaje del equipo motriz en cualquier punto a lo largo del transportador
- Avance reversible del transportador
- Chasis construido con perfil de aluminio extrusionado
- Rodillos de apoyo de tela en ramal de retorno en tubo de aluminio de Ø 50 mm anodizado
- Placas de amarre de los tambores en duraluminio anodizado
- Tambor motriz (MOTOTAMBOR) Ø 81 mm
- Disponible en acero zincado o en acero inoxidable.
- Disponible en tensiones 220 V 50 Hz monofásico y trifásico y 380 V 50 Hz trifásico
- Tambores de reenvío Ø 80 mm con camisa de aluminio y eje de acero pavonado
- Rodamientos a bolas con engrase de por vida
- Lecho de apoyo de tela en chapa de acero galvanizada o de acero inoxidable
- Disponibilidad de guiado en tabla adjunta
- Disponibilidad de calidades de tela en tabla adjunta, incluido FDA
- Disponibilidad de velocidades en tabla adjunta
- Capacidades de carga en tabla adjunta

NT 120 30

- Gurtband-Förderer mit Trommelmotor-Antrieb in der Band-Mitte
- Die gesamte Ausstattung mit Motor ist immer in Band-Mitte montiert
- Das Gestell besteht aus stabilen Aluminiumprofilen
- Die Rollen der Zurückführung des Bandes bestehen aus Ø 50 mm eloxiertem Aluminium
- Die Befestigungs-Scheiben der Trommeln sind aus eloxiertem Aluminium
- Antriebsrolle (Motor-Trommel) Ø 81 mm
- Verfügbar in verzinktem Stahl oder Edelstahl
- Verfügbar in den Spannungen 220V 50Hz einphasig und dreiphasig und 380V 50Hz dreiphasig
- Die Beförderungstrommel vom Ø 80 mm hat Aluminium-Buchsen und eine Achse aus brüniertem Stahl
- Die Kugellager sind mit Schmiermittel versehen, um die Lebensdauer zu erhöhen
- Das Bett des Förderers besteht entweder aus galvanisch verzinktem Stahl oder aus Edelstahl
- Die verfügbaren Führungen, Qualitäten und Antreibsgeschwindigkeiten können Sie den jeweiligen Tabellen entnehmen

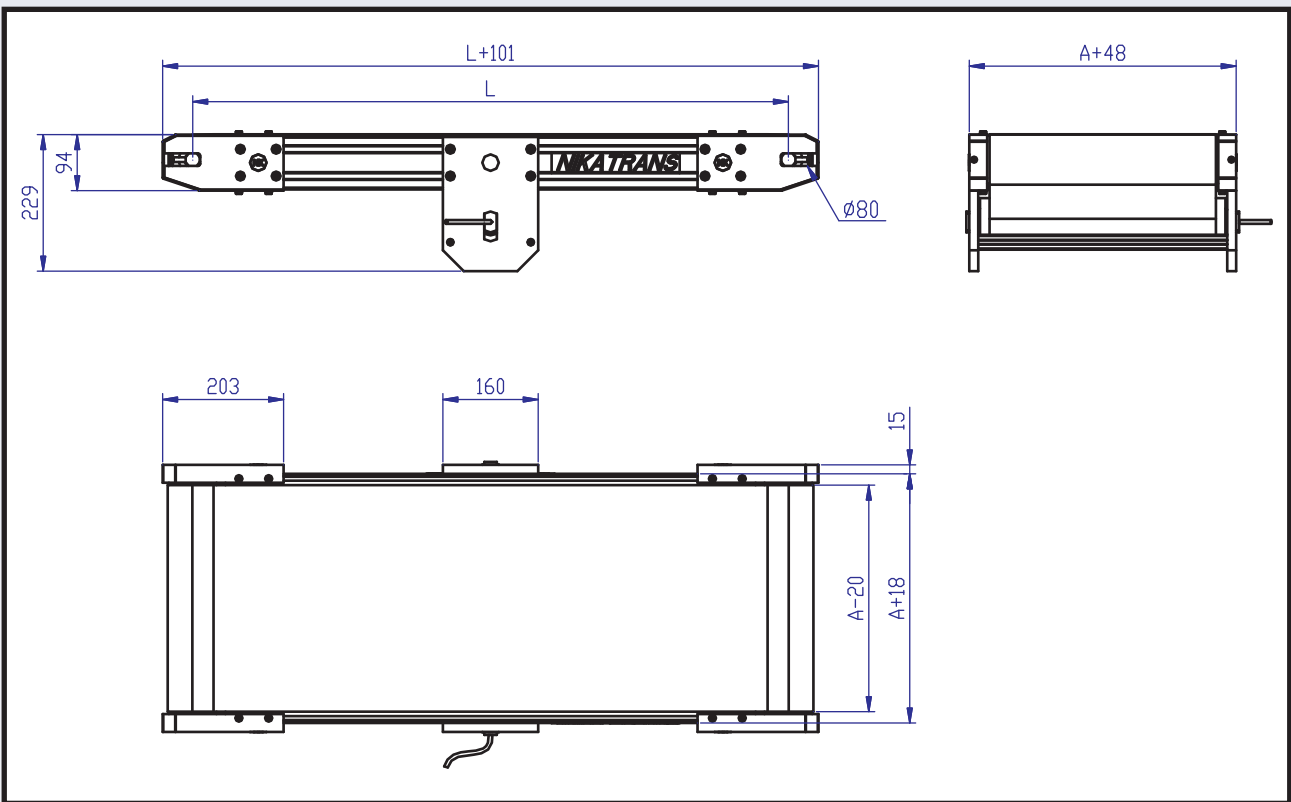


NT 120 30

- Belt conveyor driven by drive drum in central position.
- Conveyor direction can be reversed.
- Gear motor can be positioned anywhere between the two end flanges.
- Chassis constructed with aluminium profile.
- Underneath belt support rollers made of anodized Ø 50 mm aluminium.
- Drum flanges made of anodised duraluminium.
- Drive drum (DRUM MOTOR) Ø 81 mm.
- Available in either zinc plated or in stainless steel.
- Available in tensions 220 V 50 Hz single phase or three-phase and 380 V 50 Hz three-phase.
- Return drums Ø 80 mm covered with aluminium and blue steel axle.
- Ball bearings with greasing for life.
- Belt bed plate made out of galvanized or stainless sheet steel
- Types of guides see attached table.
- Types of belt see attached table, including FDA.
- Types of speed see attached table.
- Load Capacity see attached table.

NT 120 30

- Transportador de tela com accionamento por mototambor em posição central
- Montagem do equipamento motriz em qualquer ponto ao longo do transportador
- Avanço reversível do transportador
- Chassis construído com perfil de alumínio extrudido
- Rolos de apoio da tela no ramal de retorno em tubo de alumínio de Ø 50 mm anodizado na sua cor
- Cabeços de fixação dos tambores em duralumínio anodizado na sua cor
- Tambor motriz (MOTOTAMBOR) Ø 80 mm
 - Disponível em aço zincado ou em aço inoxidável
 - Disponível nas tensões 230 V 50Hz monofásico e trifásico e 400 V 50Hz trifásico
- Tambores de reenvio Ø 80 mm com tubo de alumínio e eixo de aço fosfatado
- Rolamentos de bolas sem lubrificação
- Mesa de apoio da tela em chapa de aço galvanizada ou de aço inoxidável
- Disponibilidade de escolha de guias em tabela junta
- Disponibilidade de escolha de qualidades da tela em tabela junta
- Disponibilidade de velocidades em tabela junta

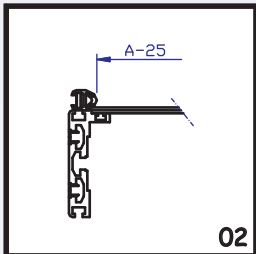


Tipos de Guía

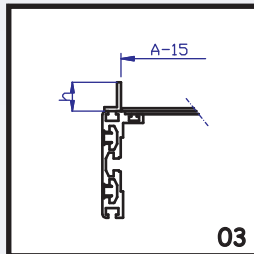
Führungen

Guide Types

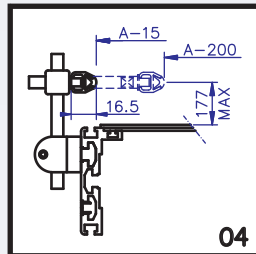
Tipos de Guía



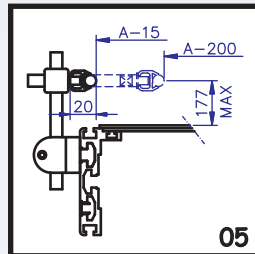
02



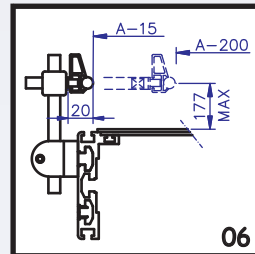
03



04



05



06

Datos Técnicos

Technische Daten Technical Information Dados Técnicos

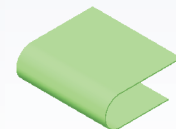
A	mm	300 - 950							
L	mm	max. 5000							
	V	3x 220 / 3 x 380 / 2 x 220							
	m/min	4,8	7,2	9,6	13	16	36	43	53
	Kg	40	30	30	50	40	20	16	16
	kW	25	75	85	85	85	85	85	85
	Nm	10,8	21,5	19,5	13,3	10,8	5,2	4,3	3,5
	°C	(-10) - (+80)							

*Banda incluida *Gurtband inklusive *Including Belt *Tela incluida

Tipos de Telas

Bandtypen Belt Types Tipos de Telas

	Kg/m ²	mm
	2,10	1,90
	1,80	1,60
	1,80	1,60
	4,00	5,10



Transportadores de Banda

NT 120 40

Gurtband-Förderer

Belt Conveyor

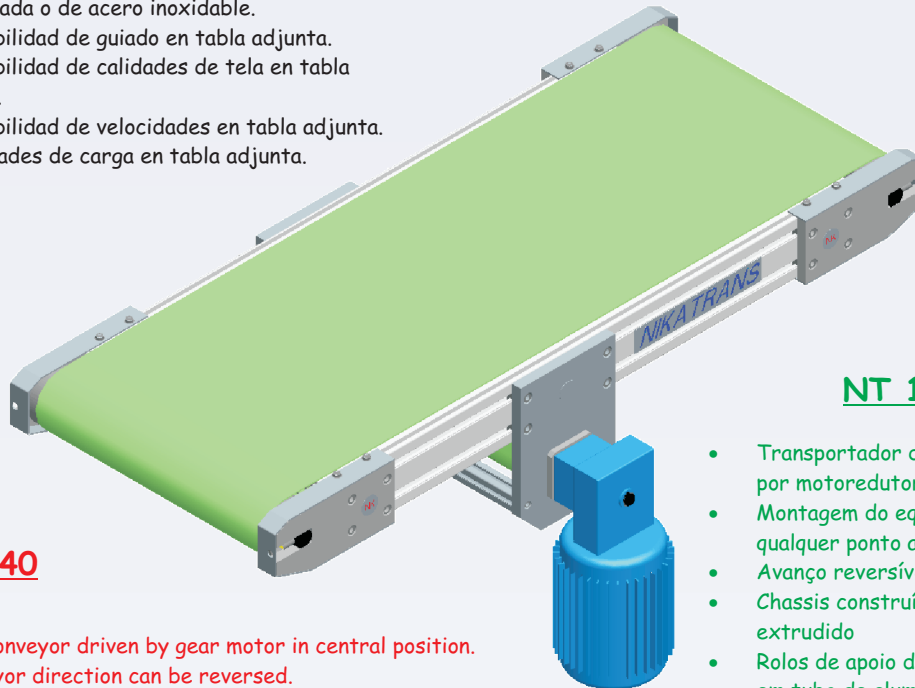
Transportadores de Tela

NT 120 40

- Transportador de banda con accionamiento por motorreductor en posición central.
- Montaje del equipo motriz en cualquier punto a lo largo del transportador.
- Avance reversible del transportador.
- Chasis construido con perfil de aluminio extrusionado.
- Rodillos de apoyo de tela en ramal de retorno en tubo de aluminio de Ø 50 mm anodizado.
- Placas de amarre de los tambores en duraluminio anodizado.
- Tambor motriz Ø 80 mm con camisa de aluminio y eje de acero pavonado.
- Tambores de reenvíos Ø 80 mm con camisa de aluminio y eje de acero pavonado.
- Rodamientos a bolas con engrase de por vida.
- Lecho de apoyo de tela en chapa de acero galvanizada o de acero inoxidable.
- Disponibilidad de guiado en tabla adjunta.
- Disponibilidad de calidades de tela en tabla adjunta.
- Disponibilidad de velocidades en tabla adjunta.
- Capacidades de carga en tabla adjunta.

NT 120 40

- Gurtband-Förderer mit Trommelmotor-Antrieb in der Band-Mitte und Betriebsmöglichkeit des Bandes in beide Richtungen.
- Das Gestell besteht aus stabilen Aluminiumprofilen.
- Die Rollen der Zurückführung des Bandes bestehen aus Ø 50 mm eloxiertem Aluminium.
- Die Befestigungsscheiben der Trommeln sind aus eloxiertem Aluminium.
- Der Motor ist samt Ausstattung immer in Band-Mitte montiert.
- Die Antriebstrommel des Motors Ø 80 sowie die Beförderungstrommel Ø 80 mm haben Aluminium-Buchsen und eine Achse aus brüniertem Stahl.
- Die Kugellager sind mit Schmiermittel versehen, um die Lebensdauer zu erhöhen.
- Das Bett des Förderers besteht entweder aus galvanisch verzinktem Stahl oder aus Edelstahl.
- Die verfügbaren Führungen, Qualitäten und Antriebsgeschwindigkeiten können Sie den jeweiligen Tabellen entnehmen.

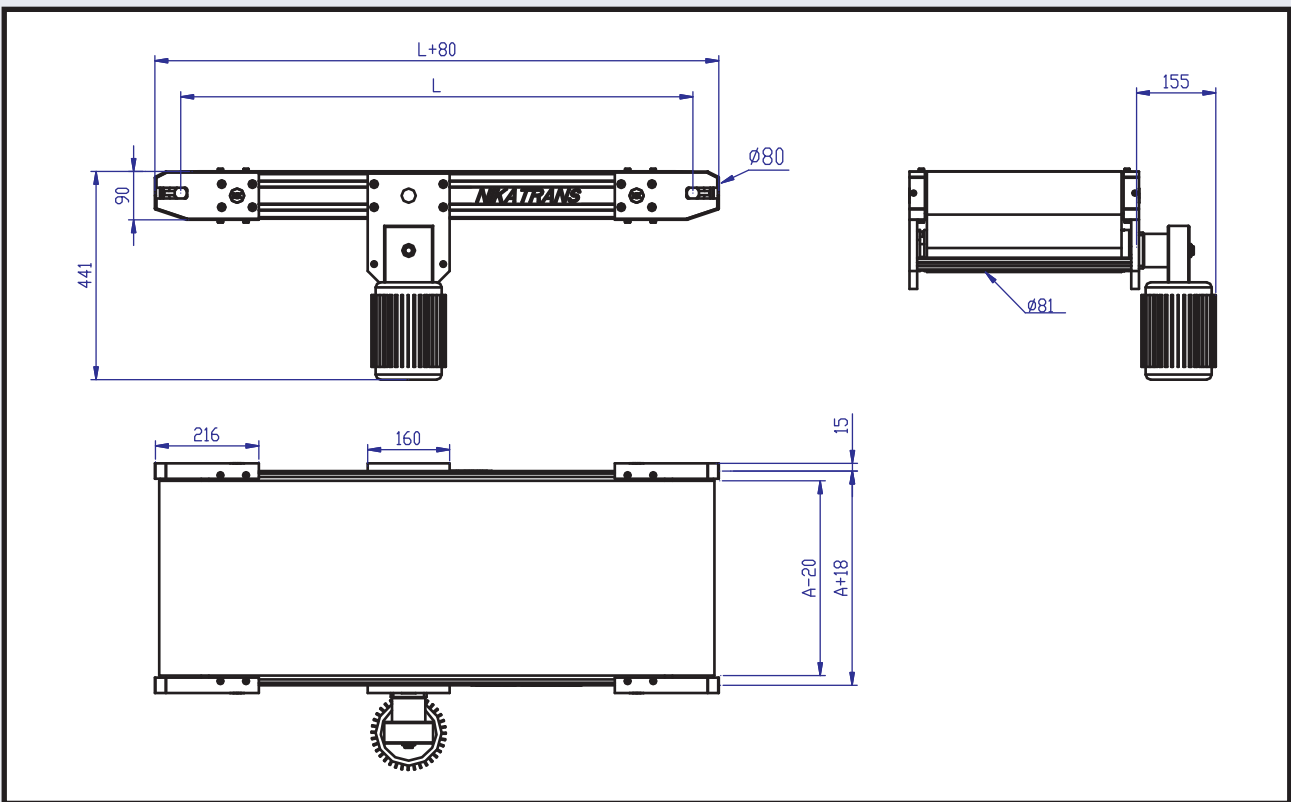


NT 120 40

- Belt conveyor driven by gear motor in central position.
- Conveyor direction can be reversed.
- Gear motor assembly can be positioned anywhere between the two end flanges.
- Chassis constructed with aluminium profile.
- Underneath belt support rollers made of anodized Ø 50 mm aluminium.
- Drum flanges made of anodised duraluminium.
- The drive drum Ø 80 and the return drums Ø 80 mm are covered with aluminium and hardened steel axle,
- Ball bearings with greasing for life.
- Belt bed plate made out of galvanized or stainless sheet steel.
- Types of guides see attached table.
- Types of belt see attached table.
- Types of speed see attached table.
- Load Capacity see attached table.

NT 120 40

- Transportador de tela com accionamento por motoreductor em posição central
- Montagem do equipamento motriz em qualquer ponto ao longo do transportador
- Avanço reversível do transportador
- Chassis construído com perfil de alumínio extrudido
- Rolos de apoio da tela no ramal de retorno em tubo de alumínio de Ø 50 mm anodizado na sua cor
- Cabeços de fixação dos tambores em duralumínio anodizado na sua cor
- Tambor motriz Ø 80 mm com tubo de alumínio e eixo de aço fosfatado
- Tambores de reenvio Ø 80 mm com tubo de alumínio e eixo de aço fosfatado
- Rolamentos de bolas sem lubrificação
- Mesa de apoio da tela em chapa de aço galvanizada ou de aço inoxidável
- Disponibilidade de escolha de guias em tabela junta
- Disponibilidade de escolha de qualidades da tela em tabela junta
- Disponibilidade de velocidades em tabela junta
- Capacidades de carga em tabela junta

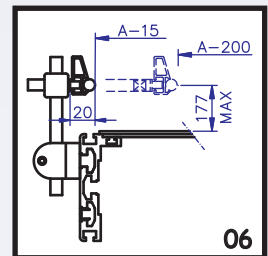
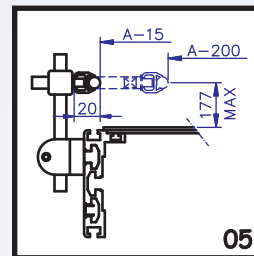
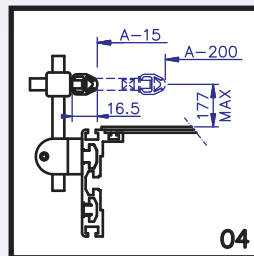
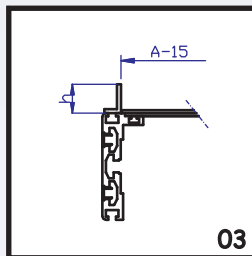
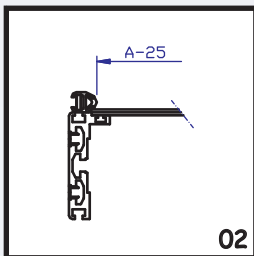


Tipos de Guía

Führungen

Guide Types

Tipos de Guía



Datos Técnicos

Technische Daten Technical Information Dados Técnicos

A	mm	250 - 450					
L	mm	max. 5000					
	V	3 x 220 / 3 x 380					
	m/min	5	7,5	10	13,5	20	30
	Kg	100	80	60	50	60	60
	kW	0,12	0,12	0,12	0,12	0,18	0,25
	Nm	25	18	15	12	16	16
	°C	(-10) - (+80)					

*Banda incluida *Gurtband inklusive *Including Belt *Tela incluída

Tipos de Telas

Bandtypen Belt Types Tipos de Telas

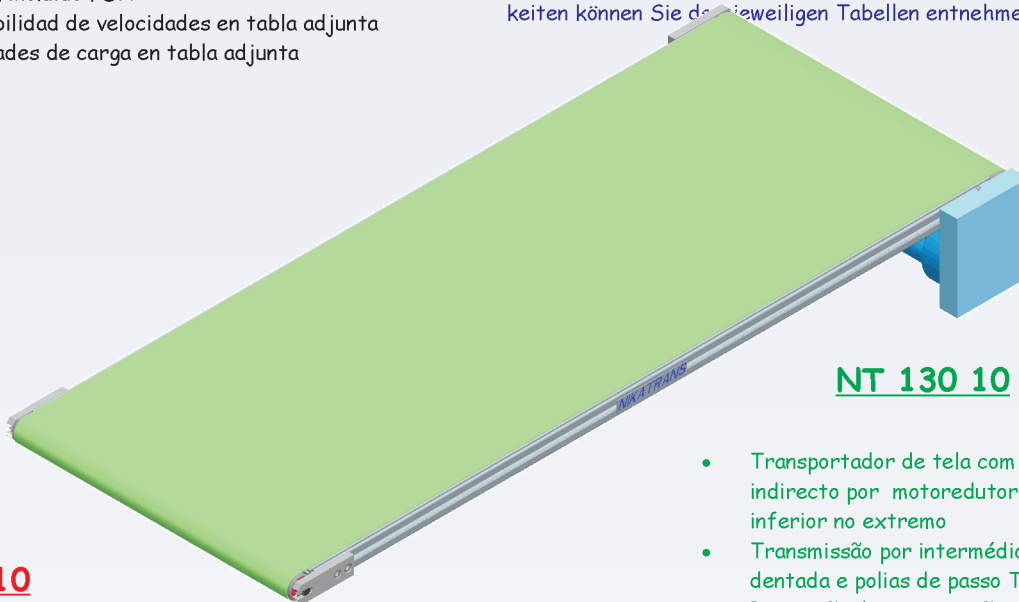
	Kg/m ²	mm
PVC	2,10	1,90
PU	1,80	1,60
FDA	1,80	1,60
	4,00	5,10

NT 130 10

- Transportador de banda con accionamiento indirecto por motorreductor en posición inferior en extremo
- Transmisión por medio de correa dentada y poleas de paso T5
- Protección de transmisión en chapa de acero pintada al horno
- Chasis construido con perfil de aluminio extrusionado
- Placas de amarre de los tambores en duraluminio anodizado
- Tambores motriz Ø 27 y reenvío Ø 30 mm con camisa de aluminio y eje de acero pavonado
- Rodamientos a bolas con engrase de por vida
- Lecho de apoyo de tela en chapa de acero galvanizada o de acero inoxidable
- Disponibilidad de Guía en tabla adjunta
- Disponibilidad de calidades de tela en tabla adjunta, incluido FDA
- Disponibilidad de velocidades en tabla adjunta
- Capacidades de carga en tabla adjunta

NT 130 10

- Gurtband-Förderer mit indirektem Trommelmotor-Antrieb unter dem Band
- Kraftübertragung per Zahnriemen und Zahnscheibe T5, welche durch ein heiss-lackiertes Stahlblech-Gehäuse geschützt werden
- Das Gestell besteht aus stabilen Aluminiumprofilen
- Die Rollen der Zurückführung des Bandes bestehen aus Ø 50 mm eloxiertem Aluminium
- Die Befestigungs-Scheiben der Trommeln sind aus eloxiertem Aluminium
- Die Antriebstrommel des Motors Ø 27 sowie die Beförderungstrommeln Ø 30 mm haben Aluminium-Buchsen und eine Achse aus brüniertem Stahl.
- Die Kugellager sind mit Schmiermittel versehen, um die Lebensdauer zu erhöhen
- Das Bett des Förderers besteht entweder aus galvanisch verzinktem Stahl oder aus Edelstahl
- Die verfügbaren Führungen, Qualitäten und Antreibsgeschwindigkeiten können Sie den jeweiligen Tabellen entnehmen

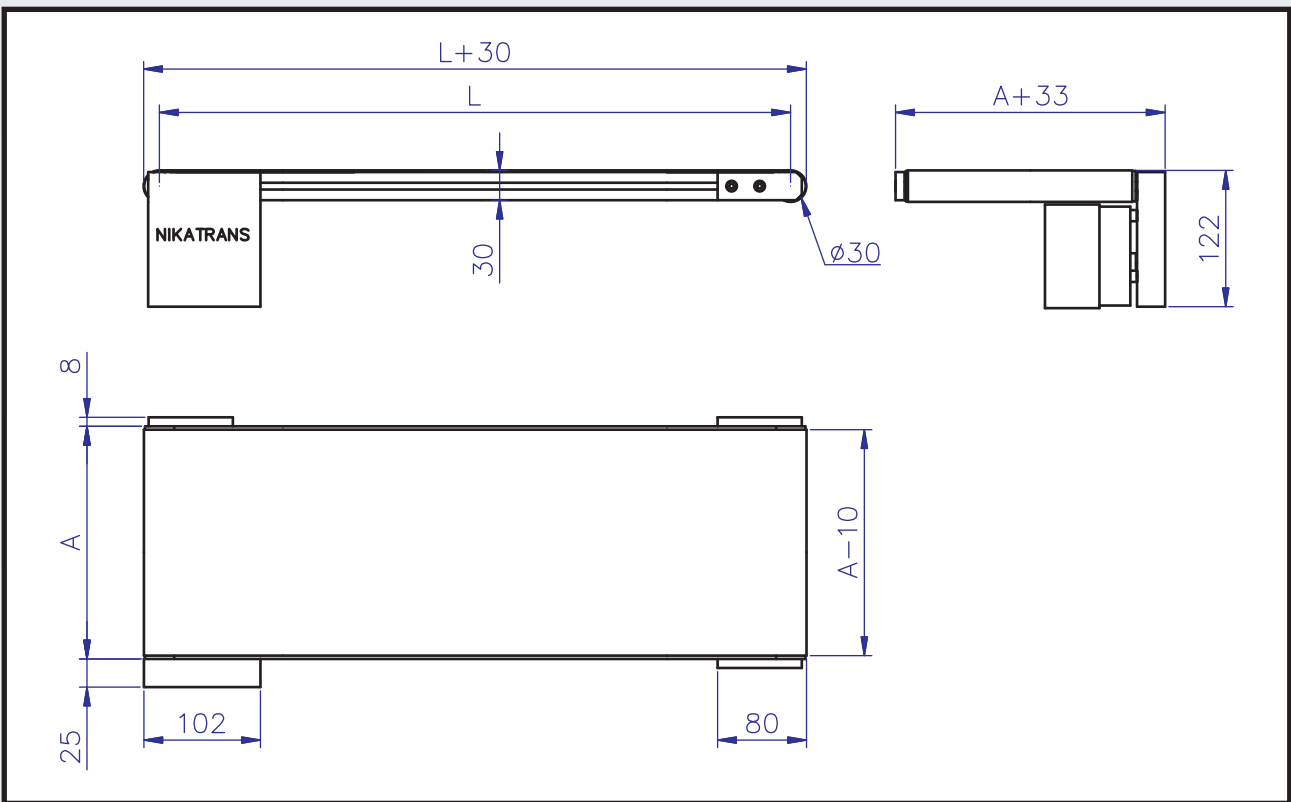


NT 130 10

NT 130 10

- Belt conveyor driven by indirect gear motor in low position located at end.
- Transmission consists of timing belt and T5 step pulleys.
- Oven painted steel sheet protection for transmission.
- Chassis constructed with extruded aluminium profile.
- Non-painted drum flanges of anodised duraluminium.
- The drive drum Ø 27 and the return drums Ø 30 mm with aluminium covering and anti-corrosive blue steel shaft.
- Ball bearings with greasing for life.
- Galvanized or stainless steel bed sheet for belt support.
- Availability of guides see attached table.
- Availability of belt material see attached table, including FDA.
- Speed availability see attached table.
- Load capacity see attached table.

- Transportador de tela com accionamento indirecto por motoreductor em posição inferior no extremo
- Transmissão por intermédio de correa dentada e polias de passo T5
- Protecção de transmissão em chapa de aço pintada em estufa.
- Chassis construído com perfil de alumínio extrudido
- Cabeços de fixação dos tambores em duralumínio anodizado na sua cor
- Tambor motriz Ø 27 mm com tubo de alumínio e eixo de aço fosfatado
- Tambores de reenvios Ø 30 mm com tubo de alumínio e eixo de aço fosfatado
- Rolamentos de bolas sem lubrificação
- Mesa de apoio da tela em chapa de aço galvanizada ou de aço inoxidável
- Disponibilidade de escolha de guias em tabela junta
- Disponibilidade de escolha de qualidades da tela em tabela junta
- Disponibilidade de velocidades em tabela junta
- Capacidades de carga em tabela junta

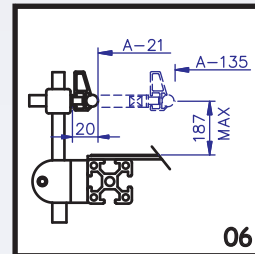
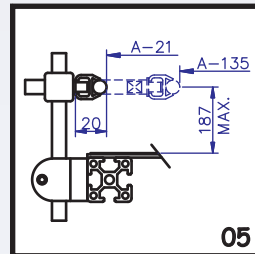
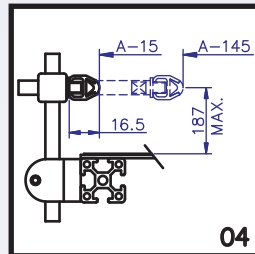
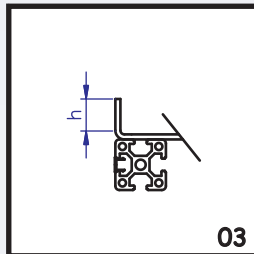
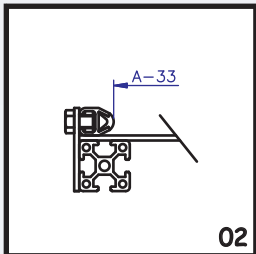


Tipos de Guía

Führungen

Guide Types

Tipos de Guía



Datos Técnicos

Technische Daten Technical Information Datos Técnicos

A	mm	50 - 200						
L	mm	max. 1500						
	V	2 x 220 24 DC						
	m/min	2,2	3,3	4,4	6,6	8,8	13	19
	Kg	10	10	10	10	10	10	10
	kW	0,06	0,06	0,06	0,06	0,06	0,06	0,06
	Nm	7	7	7	7	7	7	7
	°C	(-10) - (+60)						

*Banda incluida *Gurtband inklusive *Including Belt *Tela incluída

Tipos de Telas

Bandtypen Belt Types Tipos de Telas

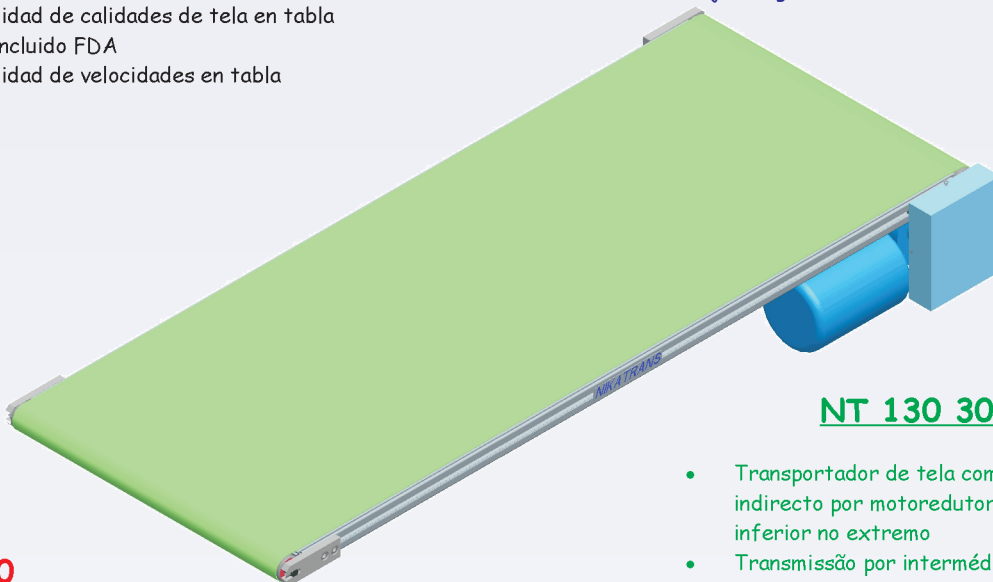
	Kg/m ²	mm
	1,10	1,00
	1,10	1,00
	0,90	0,80
	3,50	3,00

NT 130 30

- Transportador de banda con accionamiento indirecto por motorreductor en posición inferior en extremo
- Transmisión por medio de correa dentada y poleas de paso T5
- Protección de transmisión en chapa de acero pintada al horno
- Chasis construido con perfil de aluminio extrusionado
- Placas de amarre de los tambores en duraluminio anodizado
- Tambores motriz Ø 27 y reenvío Ø 30 mm con camisa de aluminio y eje de acero pavonado
- Rodamientos a bolas con engrase de por vida
- Lecho de apoyo de tela en chapa de acero galvanizada o de acero inoxidable
- Disponibilidad de Guía en tabla adjunta
- Disponibilidad de calidades de tela en tabla adjunta, incluido FDA
- Disponibilidad de velocidades en tabla adjunta

NT 130 30

- Gurtband-Förderer mit indirektem Trommelmotor-Antrieb unter dem Band.
- Kraftübertragung per Zahnriemen und Zahnscheibe T5, welche durch ein heiss-lackiertes Stahlblech-Gehäuse geschützt werden.
- Das Gestell besteht aus stabilen Aluminiumprofilen.
- Die Rollen der Zurückführung des Bandes bestehen aus Ø 50 mm eloxiertem Aluminium.
- Die Befestigungs-Scheiben der Trommeln sind aus eloxiertem Aluminium.
- Die Antriebstrommel des Motors Ø 27 sowie die Beförderungstrommeln Ø 30 mm haben Aluminium-Buchsen und eine Achse aus brüniertem Stahl.
- Die Kugellager sind mit Schmiermittel versehen, um die Lebensdauer zu erhöhen.
- Das Bett des Förderers besteht entweder aus galvanisch verzinktem Stahl oder aus Edelstahl.
- Die verfügbaren Führungen, Qualitäten und Antreibsgeschwindigkeiten können Sie den jeweiligen Tabellen entnehmen.

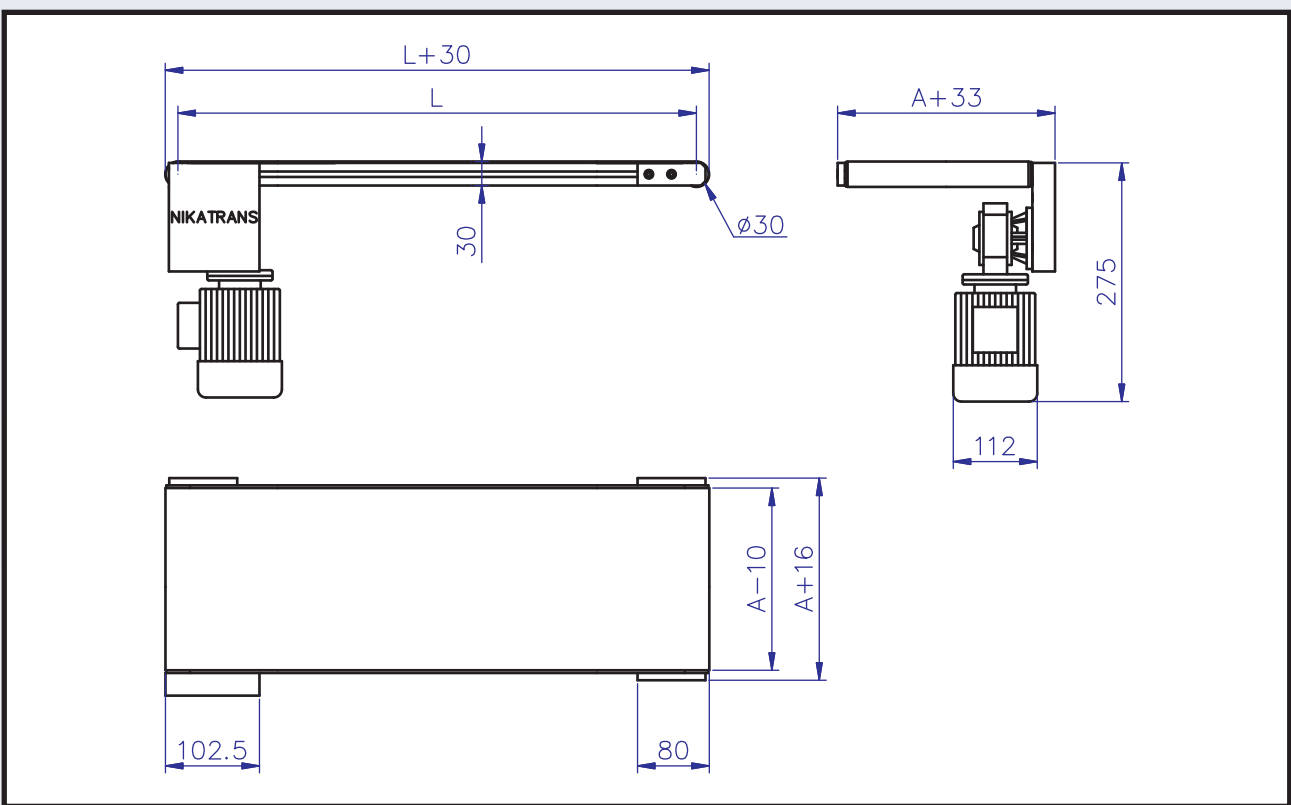


NT 130 30

NT 130 30

- Belt conveyor driven by indirect gear motor in low position located at end.
- Transmission consists of timing belt and T5 step pulleys.
- Oven painted steel sheet protection for transmission.
- Chassis constructed with extruded aluminium profile.
- Non-painted drum flanges of anodised duraluminium.
- The drive drum Ø 27 and the return drums Ø 30 mm with aluminium covering and anti-corrosive blue steel shaft.
- Ball bearings with greasing for life.
- Galvanized or stainless steel bed sheet for belt support.
- Availability of guides see attached table.
- Availability of belt material see attached table, including FDA.
- Speed availability see attached table.
- Load capacity see attached table.

- Transportador de tela com accionamento indirecto por motoreductor em posição inferior no extremo
- Transmissão por intermédio de correia dentada e polias de passo T5
- Protecção de transmissão em chapa de aço pintada em estufa
- Chassis construído com perfil de alumínio extrudido
- Cabeços de fixação dos tambores em duralumínio anodizado na sua cor
- Tambor motriz Ø 27 mm com tubo de alumínio e eixo de aço fosfatado
- Tambores de reenvios Ø 30 mm com tubo de alumínio e eixo de aço fosfatado
- Rolamentos de bolas sem lubrificação
- Mesa de apoio da tela em chapa de aço galvanizada ou de aço inoxidável
- Disponibilidade de escolha em tabela junta
- Disponibilidade de escolha de qualidades da tela em tabela junta
- Disponibilidade de velocidades em tabela junta
- Capacidades de carga em tabela junta

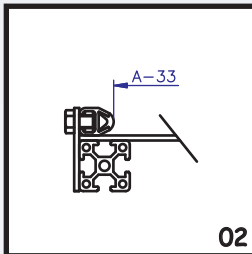


Tipos de Guía

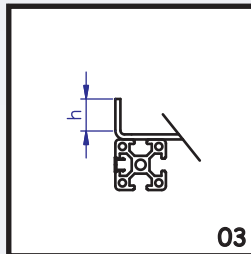
Führungen

Guide Types

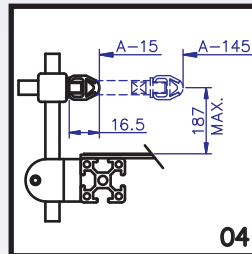
Tipos de Guía



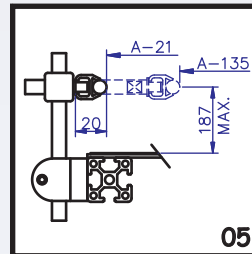
02



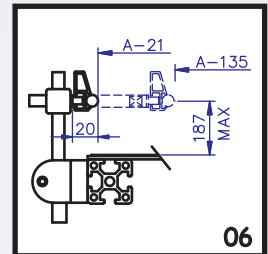
03



04



05



06

Datos Técnicos

Technische Daten Technical Information Datos Técnicos

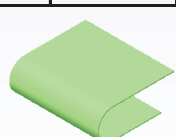
A	mm	50 - 200						
L	mm	max. 1500						
	V	3 x 220 / 3 x 380						
	m/min	2,2	3,3	4,4	6,6	8,8	13	19
	Kg	10	10	10	10	10	10	10
	kW	0,06	0,06	0,06	0,06	0,06	0,06	0,06
	Nm	7	7	7	7	7	7	7
	°C	(-10) - (+60)						

*Banda incluida *Gürtband inklusive *Including Belt *Tela incluída

Tipos de Telas

Bandtypen Belt Types Tipos de Telas

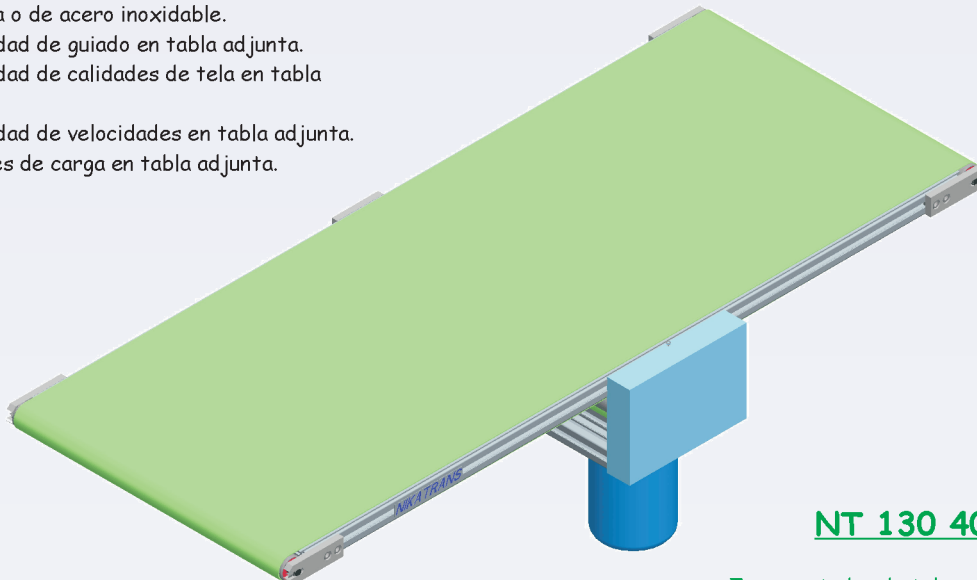
	Kg/m ²	mm
	1,10	1,00
	1,10	1,00
	0,90	0,80
	3,50	3,00



1
2
3
4
5
6
7
8
9

NT 130 40

- Transportador de banda con accionamiento por motorreductor en posición central.
- Montaje del equipo motriz en cualquier punto a lo largo del transportador.
- Avance reversible del transportador.
- Chasis construido con perfil de aluminio extrusionado.
- Placas de amarre de los tambores en duraluminio anodizado.
- Tambor motriz Ø 27 mm con camisa de aluminio y eje de acero pavonado.
- Tambores de reenvíos Ø 30 mm con camisa de aluminio y eje de acero pavonado.
- Rodamientos a bolas con engrase de por vida.
- Lecho de apoyo de tela en chapa de acero galvanizada o de acero inoxidable.
- Disponibilidad de guiado en tabla adjunta.
- Disponibilidad de calidades de tela en tabla adjunta.
- Disponibilidad de velocidades en tabla adjunta.
- Capacidades de carga en tabla adjunta.



NT 130 40

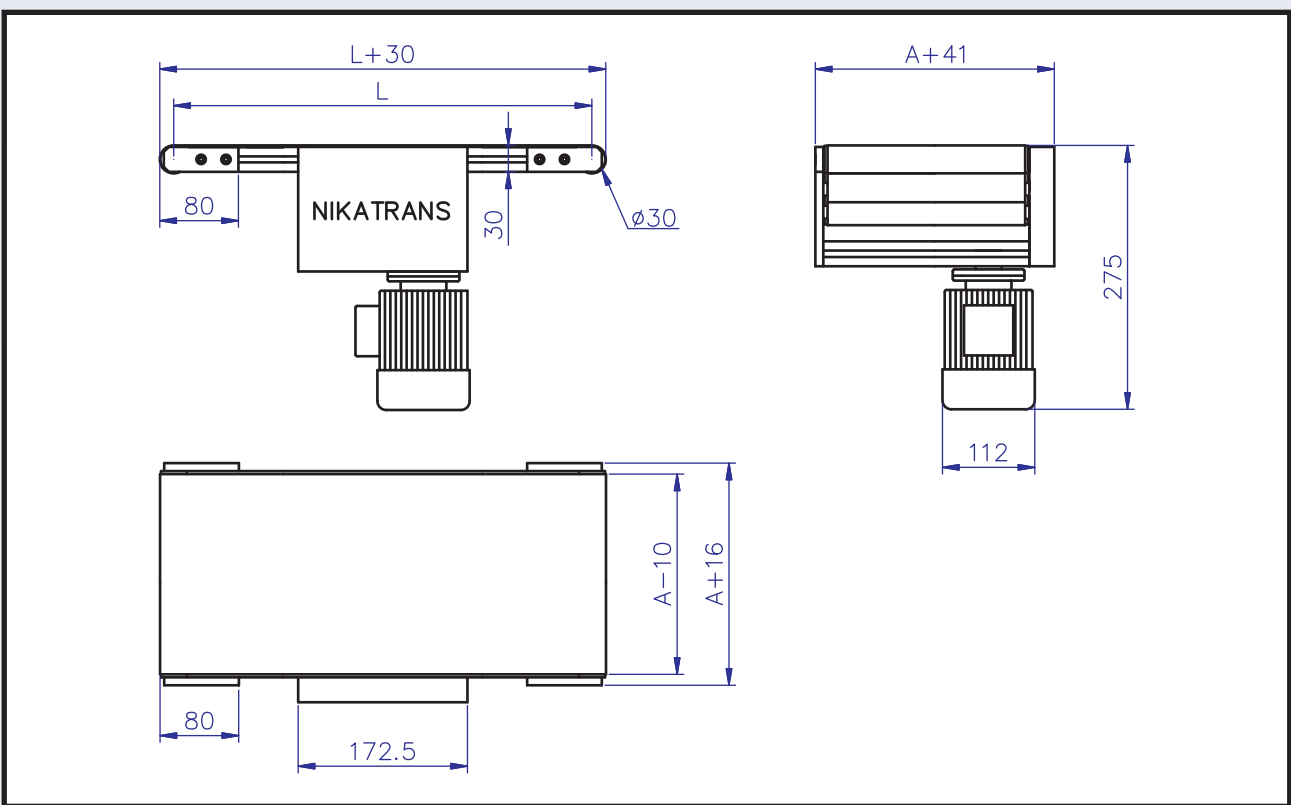
- Gurtband-Förderer mit Trommelmotor-Antrieb in der Band-Mitte und Betriebsmöglichkeit des Bandes in beide Richtungen.
- Das Gestell besteht aus stabilen Aluminiumprofilen.
- Die Befestigungsscheiben der Trommeln sind aus eloxiertem Aluminium.
- Der Motor ist samt Ausstattung immer in Band-Mitte montiert.
- Die Antriebstrommel des Motors Ø 27 sowie die Beförderungstrommeln Ø 30 mm haben Aluminium-Buchsen und eine Achse aus brüniertem Stahl.
- Die Kugellager sind mit Schmiermittel versehen, um die Lebensdauer zu erhöhen.
- Das Bett des Förderers besteht entweder aus galvanisch verzinktem Stahl oder aus Edelstahl.
- Die verfügbaren Führungen, Qualitäten und Antriebsgeschwindigkeiten können Sie den jeweiligen Tabellen entnehmen.

NT 130 40

- Transportador de tela com accionamento por motoredutor em posição central
- Montagem do equipamento motriz em qualquer ponto ao longo do transportador
- Avanço reversível do transportador
- Chassis construído com perfil de alumínio extrudido
- Cabeços de fixação dos tambores em duraluminio anodizado na sua cor
- Tambor motriz Ø 27 mm com tubo de alumínio e eixo de aço fosfatado
- Tambores de reenvios Ø 30 mm com tubo de alumínio e eixo de aço fosfatado
- Rolamentos de bolas sem lubrificação
- Mesa de apoio da tela em chapa de aço galvanizada ou de aço inoxidável
- Disponibilidade de escolha de guias em tabela junta
- Disponibilidade de escolha de qualidades da tela em tabela junta
- Disponibilidade de velocidades em tabela junta
- Capacidades de carga em tabela junta

NT 130 40

- Belt conveyor driven by gear motor in central position.
- Conveyor direction can be reversed.
- Entire gear motor can be positioned anywhere between the two end flanges.
- Chassis constructed with extruded aluminium profile.
- Non-painted drum flanges of anodised duraluminium.
- The drive drum Ø 27 and the return drums Ø 30 mm are covered with aluminium and axle of blue steel.
- Ball bearings with greasing for life.
- Galvanized or stainless steel bed sheet for belt support.
- Availability of guides see attached table.
- Availability of belt material see attached table.
- Speed availability see attached table.
- Load capacity see attached table.

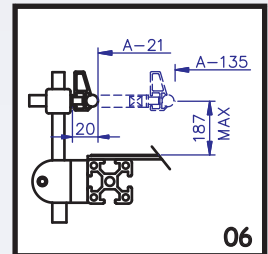
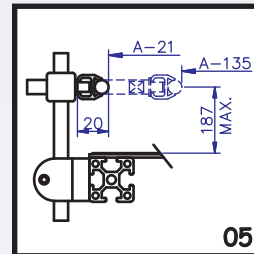
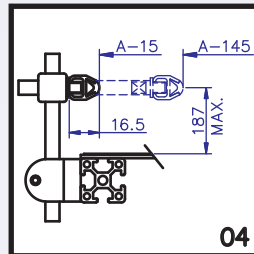
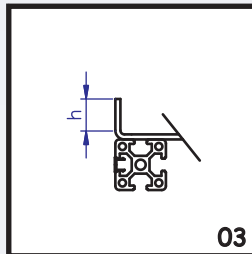
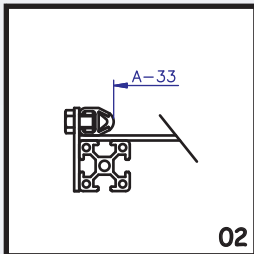


Tipos de Guía

Führungen

Guide Types

Tipos de Guía



Datos Técnicos

Technische Daten Technical Information Datos Técnicos

A	mm	50 - 200						
L	mm	max. 1500						
	V	3 x 220 / 3 x 380						
	m/min	2,2	3,3	4,4	6,6	8,8	13	19
	Kg	10	10	10	10	10	10	10
	kW	0,06	0,06	0,06	0,06	0,06	0,06	0,06
	Nm	7	7	7	7	7	7	7
	°C	(-10) - (+60)						

*Banda incluida *Gürtband inklusive *Including Belt *Tela incluída

Tipos de Telas

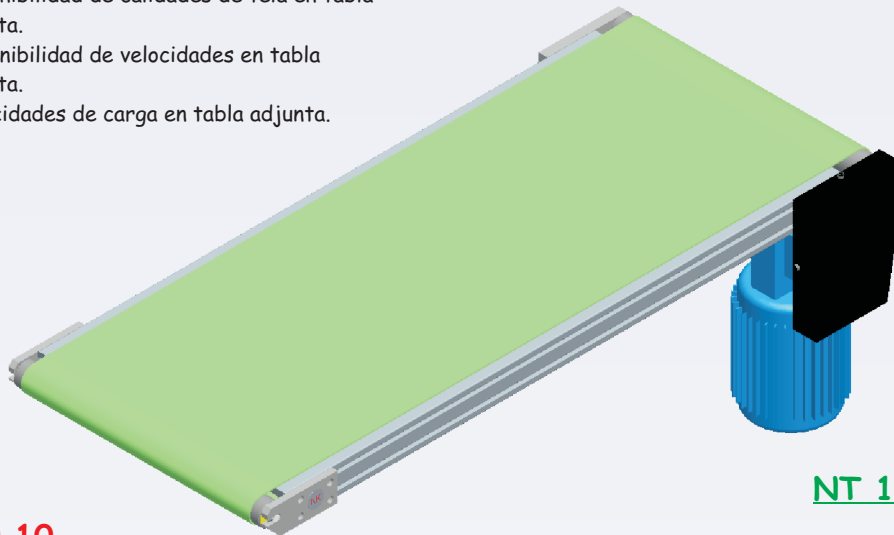
Bandtypen Belt Types Tipos de Telas

	Kg/m ²	mm
	1,10	1,00
	1,10	1,00
	0,90	0,80
	3,50	3,00

1
2
3
4
5
6
7
8
9

NT 150 10

- Transportador de banda con accionamiento indirecto por motorreductor en posición inferior en extremo.
- Transmisión por medio de cadena y piñones de 3/8"
- Protección de transmisión en chapa de acero pintada al horno.
- Chasis construido con perfil de aluminio extrusionado.
- Rodillos de apoyo de tela en ramal de retorno en tubo de aluminio de Ø 25 mm anodizado.
- Placas de amarre de los tambores en duraluminio anodizado.
- Tambores motriz y reenvío Ø 38 mm con camisa de aluminio y eje de acero pavonado.
- Rodamientos a bolas con engrase de por vida.
- Lecho de apoyo de tela en chapa de acero galvanizada o de acero inoxidable.
- Disponibilidad de guiado en tabla adjunta.
- Disponibilidad de calidades de tela en tabla adjunta.
- Disponibilidad de velocidades en tabla adjunta.
- Capacidades de carga en tabla adjunta.



NT 150 10

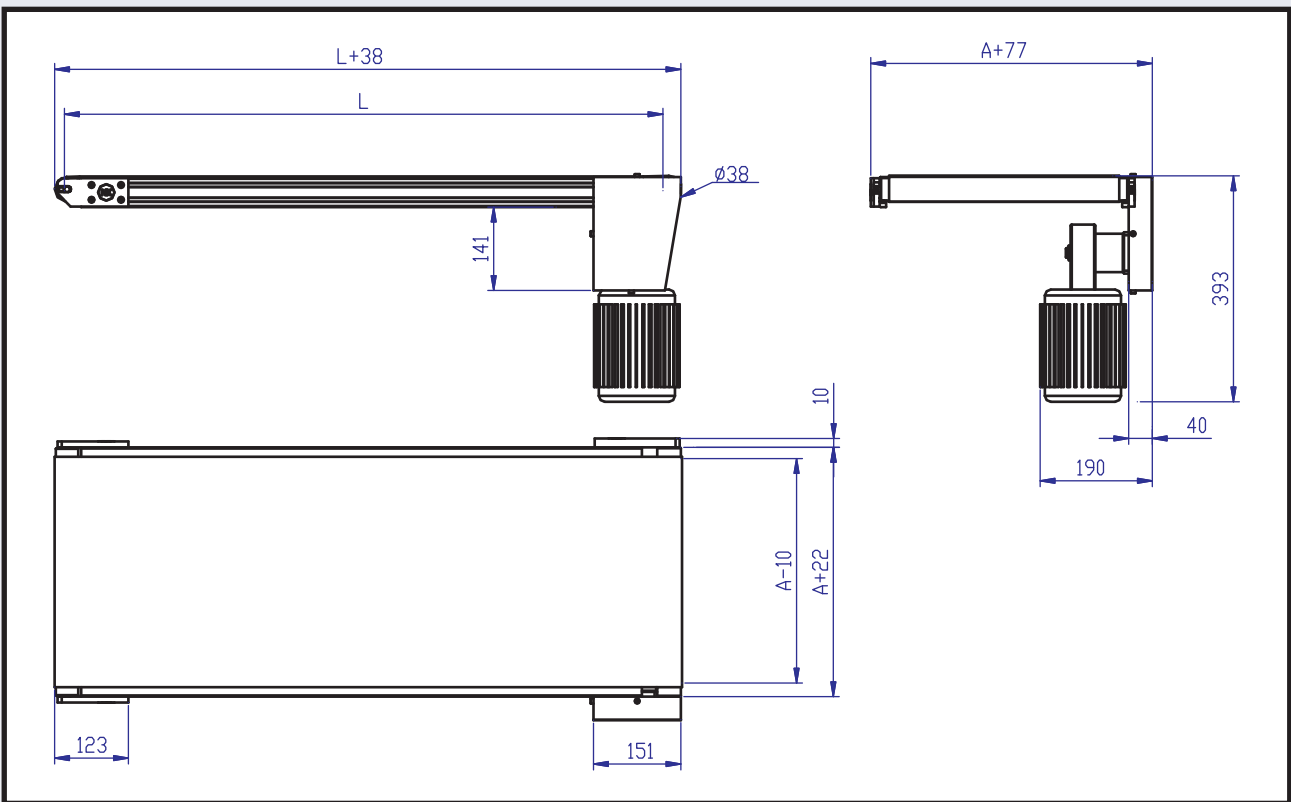
- Gurtband-Förderer mit indirektem Trommelmotor-Antrieb unter dem Band.
- Kraftübertragung per Kette und Zahnrad 3/8", welche durch ein heisslackiertes Stahlblech-Gehäuse geschützt werden
- Das Gestell besteht aus stabilen Aluminiumprofilen.
- Die Rollen der Zurückführung des Bandes bestehen aus Ø 25 mm eloxiertem Aluminium.
- Die Befestigungs-Scheiben der Trommeln sind aus eloxiertem Aluminium.
- Die Antriebstrommel sowie alle Laufrollen vom Ø 38 mm haben Aluminium-Buchsen und eine Achse aus brüniertem Stahl.
- Die Kugellager sind mit Schmiermittel versehen, um die Lebensdauer zu erhöhen.
- Das Bett des Förderers besteht entweder aus galvanisch verzinktem Stahl oder aus Edelstahl.
- Die verfügbaren Führungen, Qualitäten und Antriebsgeschwindigkeiten

NT 150 10

- Belt conveyor indirectly driven by gear motor in down position, located at end.
- Transmission by chain and 3/8" pinions.
- Chassis constructed with aluminium profile.
- Underneath belt support rollers made of anodized Ø 25 mm aluminium.
- Drum flanges made of anodised duraluminium.
- Return drums Ø 38 mm covered with aluminium and axle of blue steel.
- Ball bearings with greasing for life.
- Belt bed plate made out of galvanized or stainless sheet steel.
- Types of guides see attached table.
- Types of belt see attached table.
- Types of speed see attached table.
- Load capacity see attached table.

NT 150 10

- Transportador de tela com accionamento indirecto por motoreductor em posição inferior no extremo
- Transmissão por intermédio de corrente e carretos de 3/8"
- Protecção de transmissão em chapa de aço pintada em estufa
- Chassis construído com perfil de alumínio extrudido
- Rolos de apoio da tela no ramal de retorno em tubo de alumínio de Ø 25 mm anodizado na sua cor
- Cabeços de fixação dos tambores em duralumínio anodizado na sua cor
- Tambores motriz e de reenvio Ø 38 mm com tubo de alumínio e eixo de aço fosfatado
- Rolamentos de bolas sem lubrificação
- Mesa de apoio da tela em chapa de aço galvanizada ou de aço inoxidável
- Disponibilidade de escolha de guias em tabela junta
- Disponibilidade de escolha de qualidades da tela em tabela junta
- Disponibilidade de velocidades em tabela junta
- Capacidades de carga em tabela junta

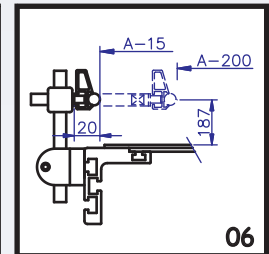
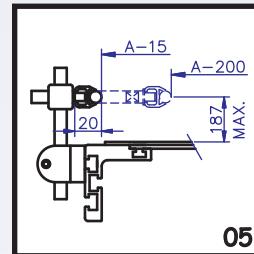
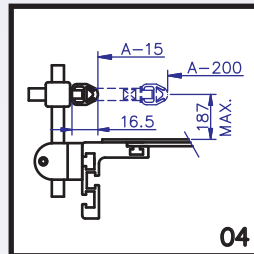
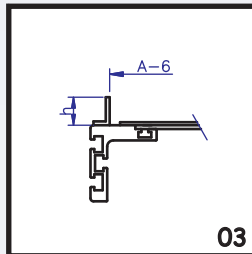
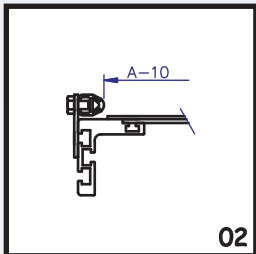


Tipos de Guía

Führungen

Guide Types

Tipos de Guía



Datos Técnicos

Technische Daten Technical Information Datos Técnicos

A	mm	50 - 450					
L	mm	max. 4000					
	V	3 x 220 / 3 x 380					
	m/min	5	9	14	18	25	31
	Kg	35	35	35	35	35	35
	kW	0,12	0,18	0,18	0,25	0,25	0,37
	Nm	15	16	12	13	10	12
	°C	(-10) - (+80)					

*Banda incluida *Gurtband inklusive *Including Belt *Tela incluída

Tipos de Telas

Bandtypen Belt Types Tipos de Telas

	Kg/m ²	mm
	1,10	1,00
	1,10	1,00
	0,90	0,80
	3,50	3,00

Transportadores de Banda NT 150 30

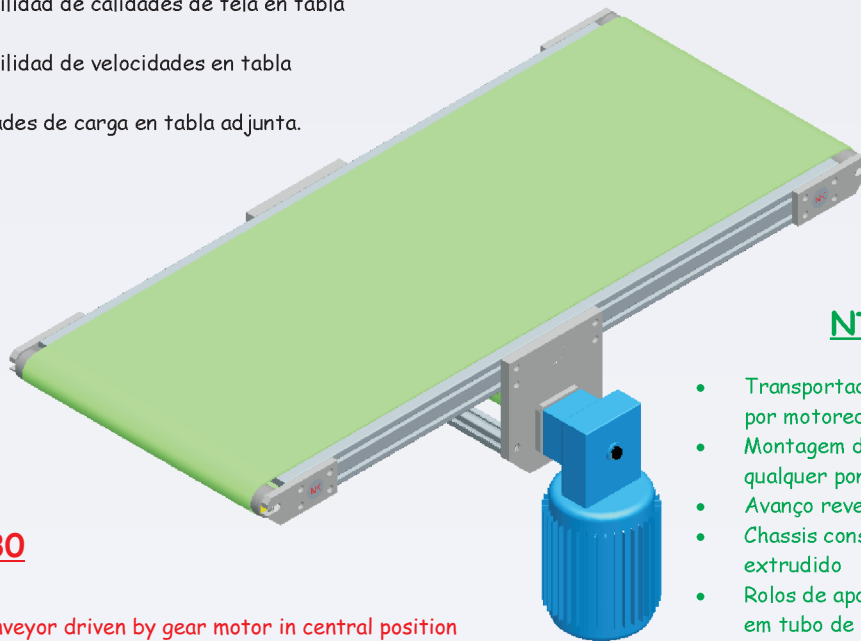
Gurtband-Förderer Belt Conveyor Transportadores de Tela

NT 150 30

- Transportador de banda con accionamiento por motorreductor en posición central.
- Montaje del equipo motriz en cualquier punto a lo largo del transportador.
- Avance reversible del transportador.
- Chasis construido con perfil de aluminio extrusionado.
- Rodillos de apoyo de tela en ramal de retorno en tubo de aluminio de Ø 25 mm anodizado.
- Placas de amarre de los tambores en duraluminio anodizado.
- Tambor motriz Ø 38 mm con camisa de aluminio y eje de acero pavonado.
- Tambores de reenvíos Ø 38 mm con camisa de aluminio y eje de acero pavonado.
- Rodamientos a bolas con engrase de por vida.
- Lecho de apoyo de tela en chapa de acero galvanizada o de acero inoxidable.
- Disponibilidad de guiado en tabla adjunta.
- Disponibilidad de calidades de tela en tabla adjunta.
- Disponibilidad de velocidades en tabla adjunta.
- Capacidades de carga en tabla adjunta.

NT 150 30

- Gurtband-Förderer mit Trommelmotor-Antrieb in der Band-Mitte und Betriebsmöglichkeit des Bandes in beide Richtungen.
- Das Gestell besteht aus stabilen Aluminiumprofilen.
- Die Rollen der Zurückführung des Bandes bestehen aus Ø 25 mm eloxiertem Aluminium.
- Die Befestigungsscheiben der Trommeln sind aus eloxiertem Aluminium.
- Der Motor ist samt Ausstattung immer in Band-Mitte montiert.
- Die Antriebstrommel des Motors Ø 38 sowie die Beförderungstrommel Ø 38 mm haben Aluminium-Buchsen und eine Achse aus brüniertem Stahl.
- Die Kugellager sind mit Schmiermittel versehen, um die Lebensdauer zu erhöhen.
- Das Bett des Förderers besteht entweder aus galvanisch verzinktem Stahl oder aus Edelstahl.
- Die verfügbaren Führungen, Qualitäten und Antreibsgeschwindigkeiten können Sie den jeweiligen Tabellen entnehmen.

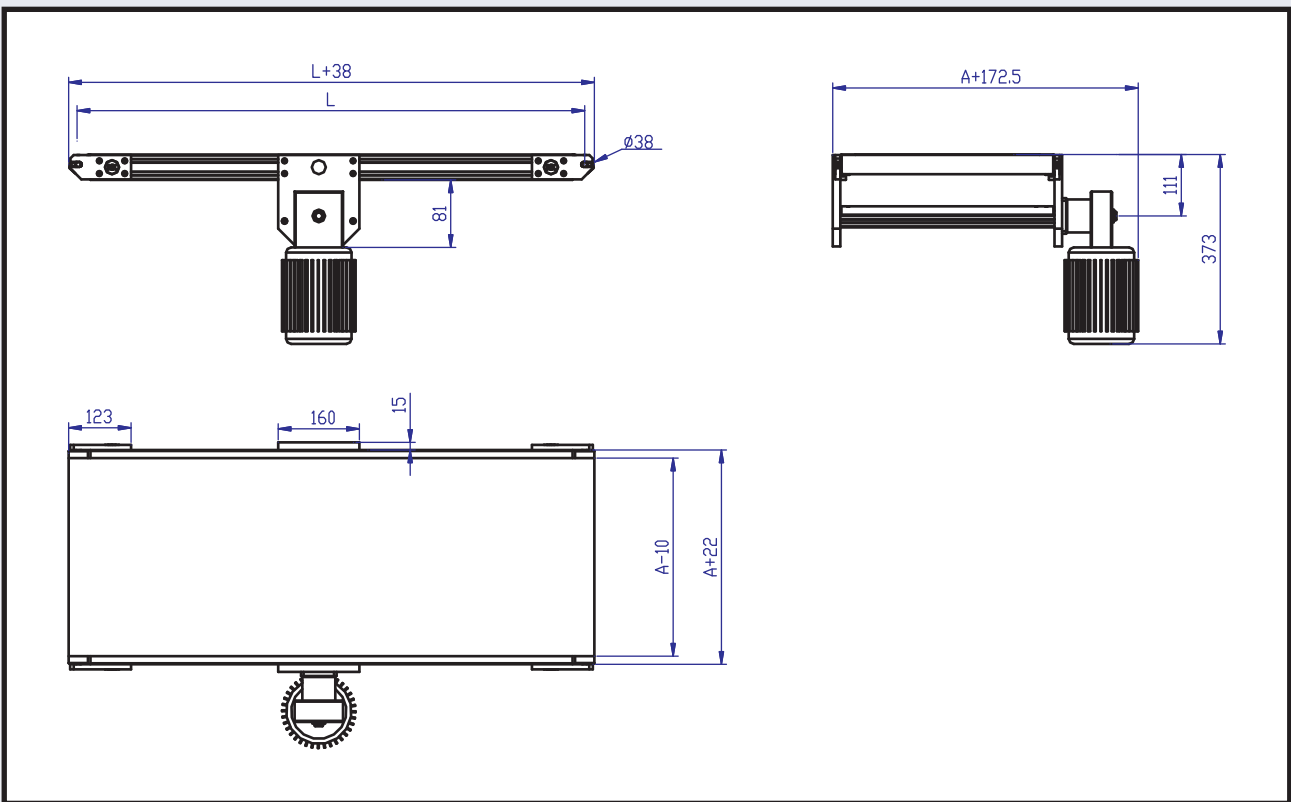


NT 150 30

- Transportador de tela com accionamento por motoreductor em posição central
- Montagem do equipamento motriz em qualquer ponto ao longo do transportador
- Avanço reversível do transportador
- Chassis construído com perfil de alumínio extrudido
- Rolos de apoio da tela no ramal de retorno em tubo de alumínio de Ø 25 mm anodizado na sua cor
- Cabeços de fixação dos tambores em duralumínio anodizado na sua cor
- Tambor motriz Ø 38 mm com tubo de alumínio e eixo de aço fosfatado
- Tambores de reenvio Ø 38 mm com tubo de alumínio e eixo de aço fosfatado
- Rolamentos de bolas sem lubrificação
- Mesa de apoio da tela em chapa de aço galvanizada ou de aço inoxidável
- Disponibilidade de escolha de guias em tabela junta
- Disponibilidade de escolha de qualidades da tela em tabela junta
- Disponibilidade de velocidades em tabela junta
- Capacidades de carga em tabela junta

NT 150 30

- Belt conveyor driven by gear motor in central position
- Conveyor direction can be reversed
- Entire gear motor can be positioned anywhere between the two end flanges.
- Chassis constructed with aluminium profile.
- Underneath belt support rollers made of anodized Ø 25 mm aluminium.
- Drum flanges made of anodised duraluminium.
- The motor with all equipment is always placed in central position.
- The drive drum Ø 38 and the return drums Ø 38 mm are covered with aluminium and axle of blue steel.
- Ball bearings with greasing for life.
- Belt bed plate made out of galvanized or stainless sheet steel.
- Types of guides see attached table.
- Types of belt see attached table.
- Types of speed see attached table.
- Load capacity see attached table.

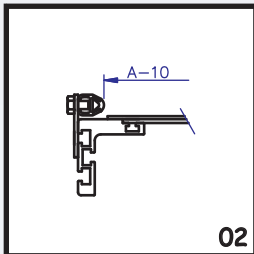


Tipos de Guía

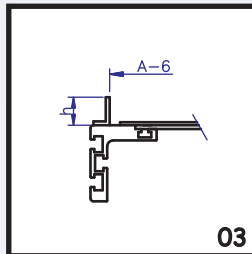
Führungen

Guide Types

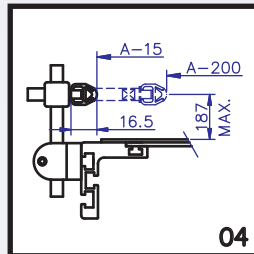
Tipos de Guía



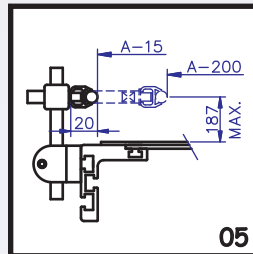
02



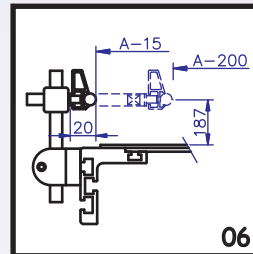
03



04



05



06

Datos Técnicos

Technische Daten Technical Information Datos Técnicos

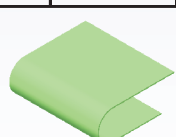
A	mm	50 - 450					
L	mm	max. 4000					
	V	3 x 220 / 3 x 380					
	m/min	5	9	14	18	25	31
	Kg	35	35	35	35	35	35
	kW	0,12	0,18	0,18	0,25	0,25	0,37
	Nm	15	16	12	13	10	12
	°C	(-10) - (+80)					

*Banda incluida *Gürtband inklusive *Including Belt *Tela incluída

Tipos de Telas

Bandtypen Belt Types Tipos de Telas

	Kg/m ²	mm
	1,10	1,00
	1,10	1,00
	0,90	0,80
	3,50	3,00

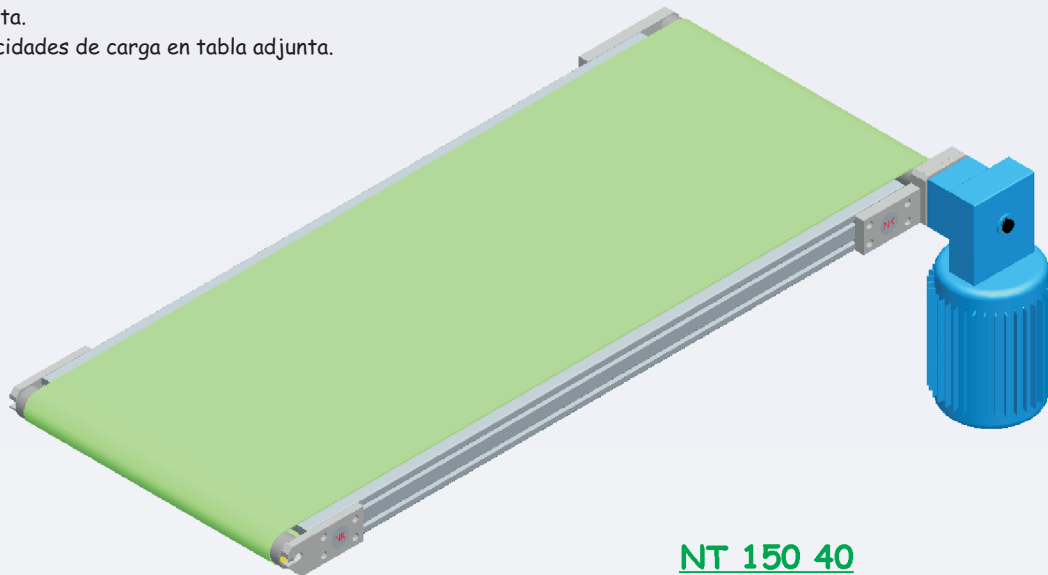


NT 150 40

- Transportador de banda con accionamiento por motorreductor en posición extremo.
- Chasis construido con perfil de aluminio extrusionado.
- Rodillos de apoyo de tela en ramal de retorno en tubo de aluminio de Ø 25 mm anodizado.
- Placas de amarre de los tambores en duraluminio anodizado.
- Tambor motriz y reenvío Ø 38 mm con camisa de aluminio y eje de acero pavonado.
- Rodamientos a bolas con engrase de por vida.
- Lecho de apoyo de tela en chapa de acero galvanizada o de acero inoxidable.
- Disponibilidad de guiado en tabla adjunta.
- Disponibilidad de calidades de tela en tabla adjunta.
- Disponibilidad de velocidades en tabla adjunta.
- Capacidades de carga en tabla adjunta.

NT 150 40

- Gurtband-Förderer mit Trommelmotor-Antrieb in der Band-Mitte und Betriebsmöglichkeit des Bandes in beide Richtungen.
- Das Gestell besteht aus stabilen Aluminiumprofilen.
- Die Rollen der Zurückführung des Bandes bestehen aus Ø 25 mm eloxiertem Aluminium.
- Die Befestigungs-Scheiben der Trommeln sind aus eloxiertem Aluminium.
- Die Antriebstrommel des Motors sowie die Umlenkung Ø 38 haben Aluminium-Buchsen und eine Achse aus brüniertem Stahl.
- Die Kugellager sind mit Schmiermittel versehen, um die Lebensdauer zu erhöhen.
- Das Bett des Förderers besteht entweder aus galvanisch verzinktem Stahl oder aus Edelstahl.
- Die verfügbaren Führungen, Qualitäten und Antreibsgeschwindigkeiten können Sie den jeweiligen Tabellen entnehmen.

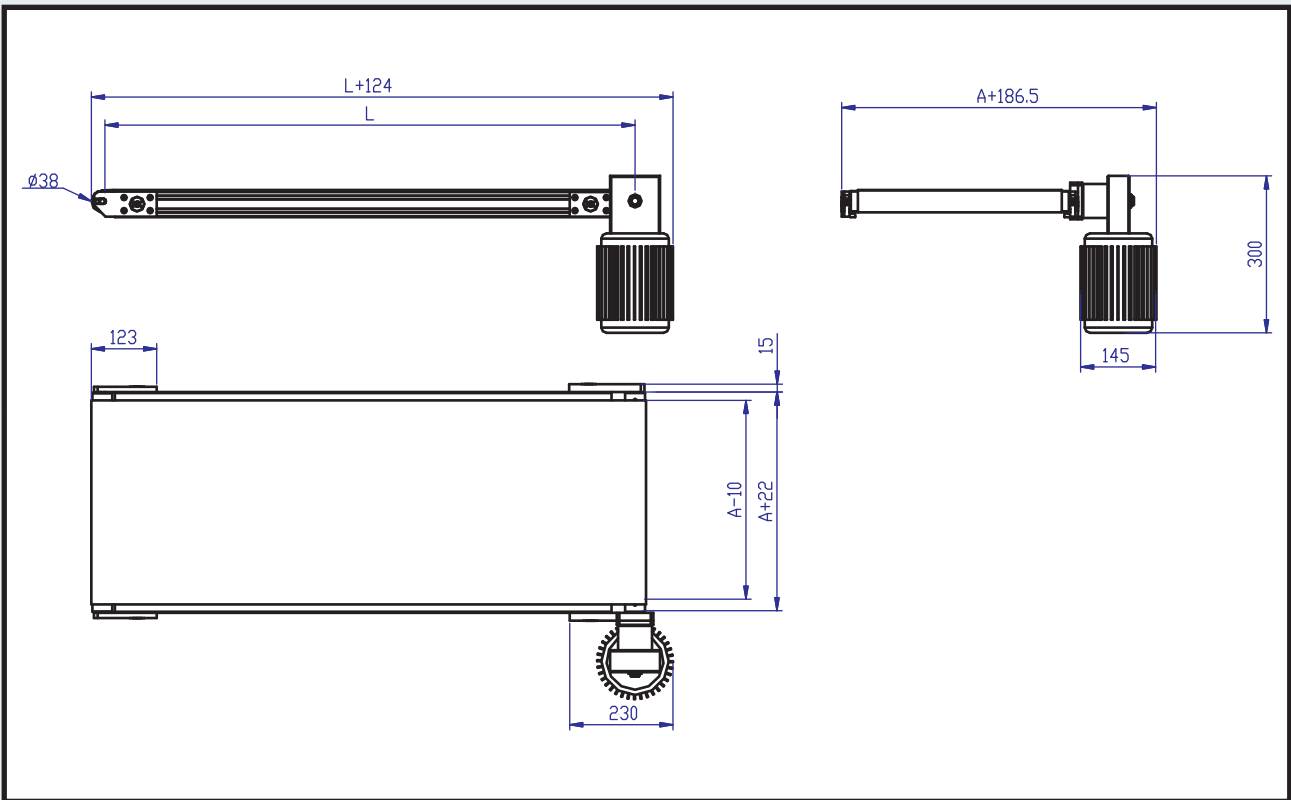


NT 150 40

- Belt conveyor driven by gear motor located at end.
- Underneath belt support rollers made of anodized Ø 25 mm aluminium.
- Chassis constructed with aluminium profile.
- Drum flanges made of anodised duraluminium.
- Drive drum Ø 38 mm covered with aluminium and blue steel axle.
- Ball bearings with greasing for life.
- Belt bed plate made out of galvanized or stainless sheet steel.
- Types of guides see attached table.
- Types of belt see attached table.
- Types of speed see attached table.
- Load capacity see attached table.

NT 150 40

- Transportador de tela com accionamento por motoreductor em posição extrema
- Chassis construído com perfil de alumínio extrudido
- Rolos de apoio da tela no ramal de retorno em tubo de alumínio de Ø 25 mm anodizado na sua cor
- Cabeços de fixação dos tambores em duralumínio anodizado na sua cor
- Tambores motriz e de reenvio Ø 38 mm com tubo de alumínio e eixo de aço fosfatado
- Rolamentos de bolas sem lubrificação
- Mesa de apoio da tela em chapa de aço galvanizada ou de aço inoxidável
- Disponibilidade de escolha de guias em tabela junta
- Disponibilidade de escolha de qualidades da tela em tabela junta
- Disponibilidade de velocidades em tabela junta
- Capacidades de carga em tabela junta

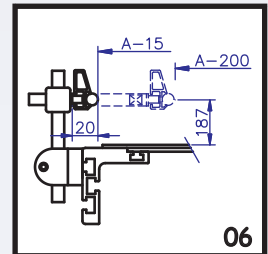
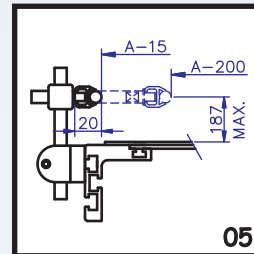
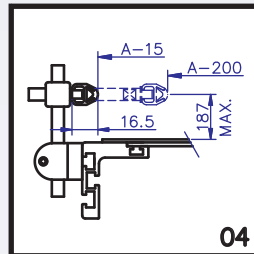
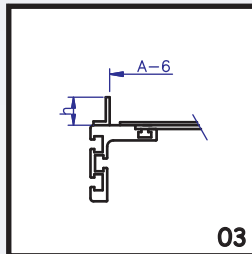
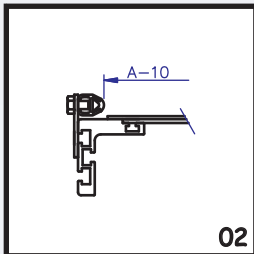


Tipos de Guía

Führungen

Guide Types

Tipos de Guía



Datos Técnicos

Technische Daten Technical Information Datos Técnicos

A	mm	50 - 450					
L	mm	max. 4000					
	V	3 x 220 / 3 x 380					
	m/min	5	9	14	18	25	31
	Kg	35	35	35	35	35	35
	kW	0,12	0,18	0,18	0,25	0,25	0,37
	Nm	15	16	12	13	10	12
	°C	(-10) - (+80)					

*Banda incluida *Gürtband inklusive *Including Belt *Tela incluída

Tipos de Telas

Bandtypen Belt Types Tipos de Telas

	Kg/m ²	mm
	1,10	1,00
	1,10	1,00
	0,90	0,80
	3,50	3,00

1
2
3
4
5
6
7
8
9