



12-2008

MOTORREDUCTORES COAXIALES
MOTOREDUCTEURS COAXIAUX

P_1 0,09 ... 11 kW, $M_{N_2} \leq 900$ N m, i_N 4 ... 200, n_2 4,5 ... 710 min⁻¹

STANDARDFIT
ES07



ROSSI MOTORREDUCTORI

Índice

1 - Símbolos y unidades de medida	6
2 - Características	7
3 - Designación	10
4 - Formas constructivas y lubricación	11
5 - Factor de servicio f_s	12
6 - Selección	13
7 - Cargas radiales F_{r2} sobre el extremo del árbol lento	14
8 - Programa de fabricación	15
9 - Dimensiones	36
10 - Detalles constructivos y funcionales	44
11 - Instalación y mantenimiento	46
12 - Fórmulas técnicas	48

Index

1 - Symboles et unités de mesure	6
2 - Caractéristiques	7
3 - Désignation	10
4 - Positions de montage et lubrification	11
5 - Facteur de service f_s	12
6 - Sélection	13
7 - Charges radiales F_{r2} sur le bout d'arbre lent	14
8 - Programme de fabrication	15
9 - Dimensions	36
10 - Détails de la construction et du fonctionnement	44
11 - Installation et entretien	46
12 - Formules techniques	48

Responsabilidad civil por productos defectuosos, consideraciones sobre la aplicación

El Cliente es responsable de la correcta escogida y de la utilización del producto en relación a sus exigencias industriales y/o comerciales, excepto el caso en el que el uso haya sido recomendado por personal técnico autorizado, debidamente informado por el Cliente de sus necesidades operativas.

En este caso, todos los datos necesarios para la selección deberán ser comunicados fielmente y por escrito por el Cliente, indicados en el pedido, y confirmados oficialmente.

El Cliente es siempre responsable de la seguridad de las aplicaciones del producto.

En la redacción del catálogo se ha puesto la máxima atención para garantizar la exactitud de los datos, no obstante no se puede aceptar responsabilidad alguna por eventuales errores, omisiones o datos no actualizados.

A causa de la constante evolución del estado del arte, esta publicación estará sujeta a modificaciones.

El responsable último de la selección es el Cliente, excepto acuerdos diversos debidamente formalizados por escrito y firmados por las Partes.

Responsabilité du fait des produits, considérations relatives à l'utilisation des produits

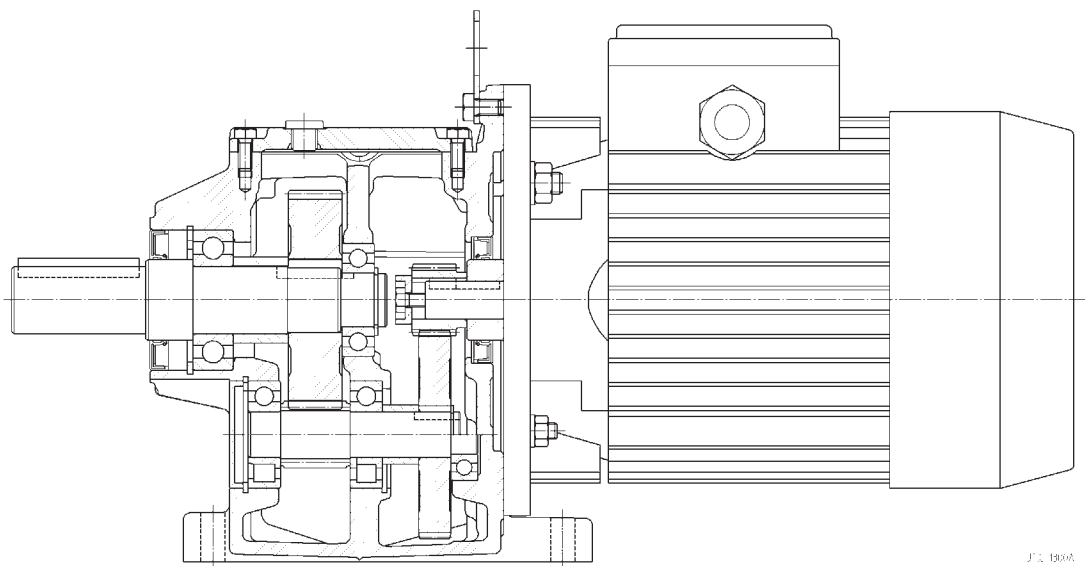
Le Client est responsable du choix correct et de l'utilisation du produit en fonction de ses exigences industrielles et/ou commerciales, à l'exception d'utilisation recommandée par un spécialiste de vente autorisé, dûment informé par le Client de ses nécessités opératives.

Dans ce cas là, toutes les données nécessaires pour la sélection devront être communiquées par écrit par le Client, indiquées dans la commande et confirmées officiellement. Le Client reste toujours responsable de la sécurité dans le domaine des applications du produit.

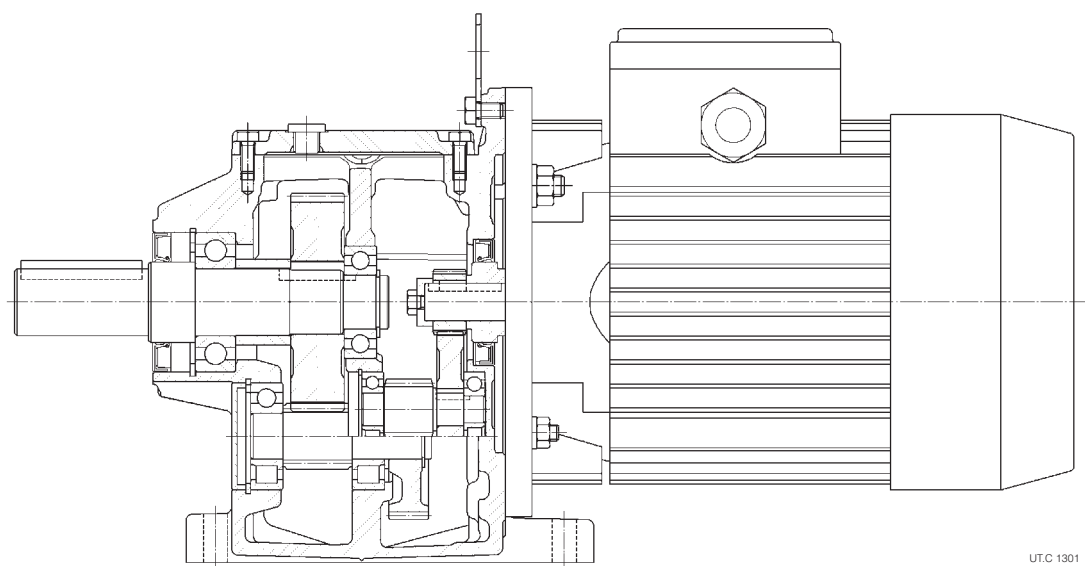
Dans la rédaction du catalogue on a attiré l'attention la plus grande afin d'assurer le soin des données, toutefois on ne peut pas accepter de responsabilité pour les éventuelles erreurs, omissions ou données non mises à jour.

Du fait de la constante évolution de l'état de l'art, cette publication sera soumise à modifications.

Le responsable final de la sélection du produit reste le Client, à l'exception d'accords divers dûment formalisés par écrit et signés par les parties.



MR 21
de 2 engranajes cilíndricos
à 2 engrenages cylindriques

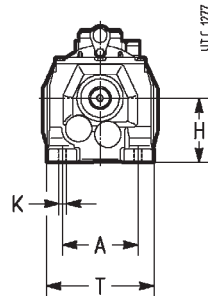
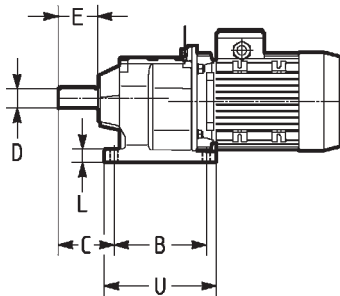


MR 31
de 3 engranajes cilíndricos
à 3 engrenages cylindriques



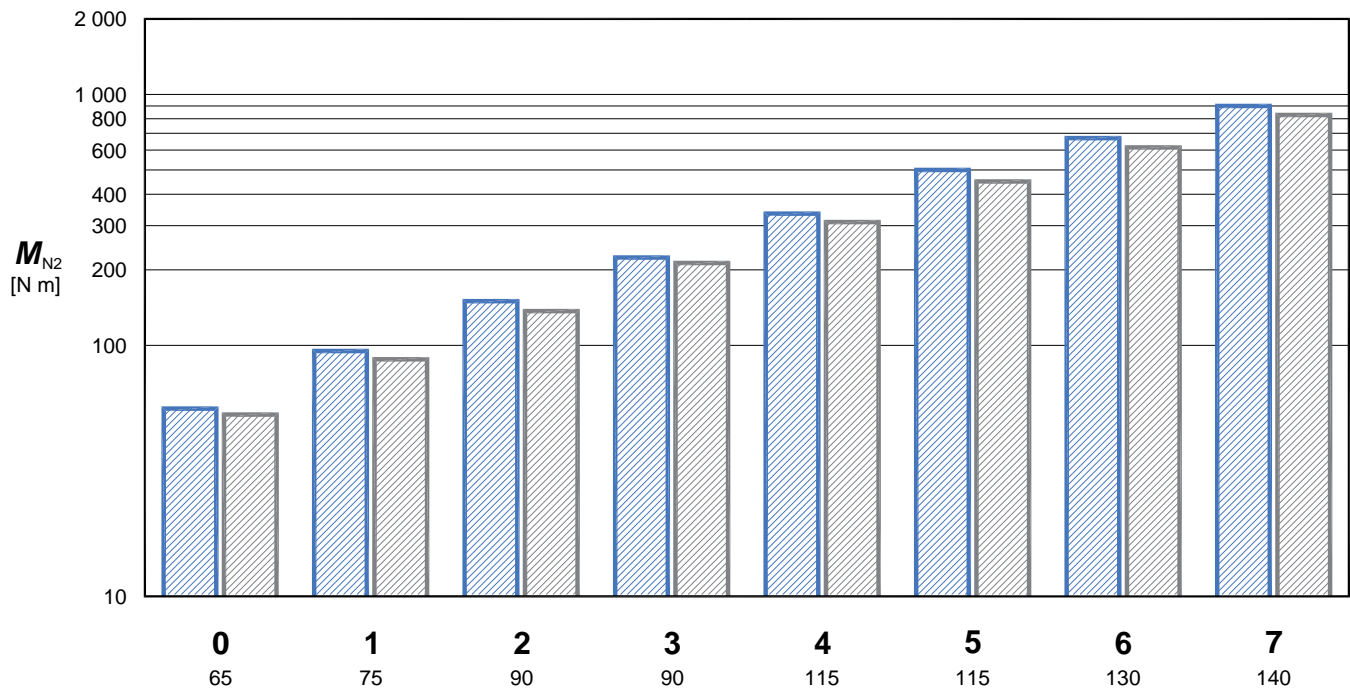
Intercambiabilidad

Dimensiones principales de acoplamiento (altura del eje, extremo del árbol, dimensiones patas y taladros de fijación, ver dibujo de la derecha) según el estándar industrial más extendido y reconocido en el sector de los motorreductores coaxiales.





Interchangeabilité



Cotes principales de raccordement (hauteur d'axe, bout d'arbre, dimensions des pattes et trous de fixation, voir plan à côté) selon le standard industriel le plus connu et utilisé dans le secteur des motoréducteurs coaxiaux.



Tam. - Grand.

Altura del eje (H) - Hauteur d'axe (H)

 Par nominal máximo cat. ES07.
 Valor medio de pares nominales máximos referido a los principales competidores.

 Moment de torsion nominal max cat. ES07.
 Valeur moyenne des moments de torsion nominaux max rapportée aux concurrents principaux.

UT.C.1299

Motorreductores coaxiales Motoréducteurs coaxiaux

Motor normalizado según IEC

Programa de fabricación con un amplio uso de **motores** con **dimensiones** de acoplamiento normalizadas **según IEC 72-1**, para la máxima flexibilidad en la gestión del almacén, de los repuestos y montaje del motor suministrado por el Cliente.

Moteur normalisé IEC

Dans ce programme de fabrication on utilise un grand nombre de **moteurs** avec des **dimensions** de raccordement normalisées **selon IEC 72-1** pour garantir une grande flexibilité de gestion du stock, la recherche de pièces détachées et le montage du moteur fourni par le Client.

Amplia disponibilidad de ejecuciones motores

Motorreductores con motor eléctrico normal (**HF**) o freno (**F0**), con amplia disponibilidad de accesorios y ejecuciones especiales de serie, para satisfacer de la forma más idónea cada necesidad aplicativa (cat. TX).

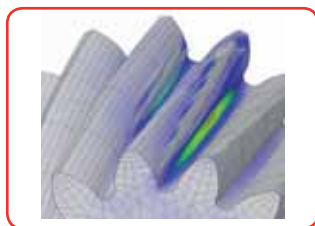


Grande disponibilità d'esecuzioni motori

Motoréducteurs avec moteur électrique standard (**HF**) ou frein (**F0**) avec une grande disponibilité d'accessoires et d'exécutions spéciales, fabriqués en série, pour satisfaire au mieux toutes les exigences d'application (cat. TX).

Calidad y prestaciones

Prestaciones elevadas, fiables y ensayadas: engranajes cilíndricos **rectificados** y **con hélice modificada**, carcasas monobloque de hierro fundido, funcionamiento regular y silencioso, controles rigurosos.



Qualité et performances

Performances élevées, fiables et testées: engrenages cylindriques **rectifiés** et **à hélicoïde corrigée**, carcasse monobloc en fonte, fonctionnement régulier et silencieux, contrôles rigoureux.



Servicio

Una red mundial directa, formada por 14 filiales con depósito y distribuidores con almacén, garantiza una cobertura del mercado y testimonia la voluntad de ROSSI MOTORIDUTTORI de presentarse como partner en los mercados de los mayores países industrializados.

Customer Service, un cualificado servicio técnico y especialistas sectoriales garantizan, en colaboración con el Cliente, la máxima asistencia en la selección de la motorización.



Service

Une organisation mondiale directe, composée de 14 filiales avec stock et de distributeurs également avec stock, assure la couverture du marché et témoigne de l'intention de ROSSI MOTORIDUTTORI d'être bon partenaire dans les marchés des pays industrialisés les plus importants.

Le Customer Service, un service technique qualifié et des spécialistes de secteur d'application offrent, en collaboration avec le Client, la plus grande assistance dans le choix de la motorisation.

Asistencia

Proyecto del producto modular, sistemas de fabricación extremadamente flexibles, modelos de organización, de información y logísticos rápidos y eficientes, gestión integrada del pedido Cliente, almacén adecuado, automatizado y racionalmente organizado, producción para almacén. **Filiales extranjeras e importadores en los países más importantes del mundo**, equipados con almacén ampliamente abastecido, servicio especial de entregas urgentes: son todos factores que permiten a ROSSI MOTORIDUTTORI **entregas cortas y fiables**.

Un servicio de repuestos centralizado y organizado garantiza **asistencia on-line** y intervenciones rápidas y eficaces en todo el Mundo.

Assistance

Projet de produit modulaire, systèmes de fabrication très flexibles, modèles souples et efficaces d'organisation, d'information et logistique, gestion globale des commandes des Clients, stock important, automatisé et bien organisé, production pour stock. **Filiales à l'étranger et importateurs dans les pays les plus importants dans le monde**, avec un stock très important, service spécial de livraison urgente: ce sont tous les facteurs qui permettent à ROSSI MOTORIDUTTORI d'offrir des **livraisons rapides et fiables**.

Le service pièces détachées centralisé et bien organisé offre l'**assistance on-line** et des interventions rapides et efficaces dans le Monde entier.

3 años de garantía

ROSSI MOTORIDUTTORI, es la primera y única empresa del sector en Europa, que ofrece, desde 1 de enero de 1.994, la **garantía de 3 años*** en todos los productos de su gama.



3 ans de garantie

ROSSI MOTORIDUTTORI est la première et seule société dans le secteur en Europe à offrir, depuis le 1er Janvier 1994, la **garantie de 3 ans*** sur tous les produits de sa gamme.

* La garantía es válida para los Clientes directos y para los Clientes de los distribuidores autorizados con certificado ISO 9000 y, se entiende válida para el uso adecuado y correcta utilización del producto trabajando a dos turnos de trabajo, en conformidad a nuestras **condiciones generales de venta**.

* La garantie est valable pour nos Clients en direct et pour ceux de nos distributeurs autorisés certifiés ISO 9000, pour une utilisation propre et correcte des produits en deux postes de travail par jour, en conformité avec nos **conditions générales de vente**.

1 - Símbolos y unidades de medida

1 - Symboles et unités de mesure

Símbolos en orden alfabético, con las correspondientes unidades de medida, utilizados en el catálogo y en las fórmulas.

Symboles par ordre alphabétique, avec respectives unités de mesure, employés dans le catalogue et dans les formules.

Símbolo Symbole	Definición Expression		Unidades de medida Unités de mesure			Notas Notes
			En el catálogo Dans le catalogue	En las fórmulas Dans les formules		
			Sistema Técnico Système Technique	Sistema SI ¹⁾ Système SI ¹⁾		
	dimensiones, cotas	dimensions, cotes	mm	-		
<i>a</i>	aceleración	accélération	-	m/s ²		
<i>d</i>	diámetro	diamètre	-	m		
<i>f</i>	frecuencia	fréquence	Hz	Hz		
<i>f_s</i>	factor de servicio	facteur de service				
<i>f_t</i>	factor térmico	facteur thermique				
<i>F</i>	fuerza	force	-	kgf	N ²⁾	1 kgf ≈ 9,81 N ≈ 0,981 daN
<i>F_r</i>	carga radial	charge radiale	N	-		
<i>F_a</i>	carga axial	charge axiale	N	-		
<i>g</i>	aceleración de gravedad	accélér. de pesanteur	-	m/s ²		valor normal 9,81 m/s ² valeur norm. 9,81 m/s ²
<i>G</i>	peso (fuerza peso)	poids (force poids)	-	kgf	N	
<i>Gd²</i>	momento dinámico	moment dynamique	-	kgf m ²	-	
<i>i</i>	relación de transmisión	rapport de transmission				$i = \frac{n_1}{n_2}$
<i>I</i>	corriente eléctrica (intensidad)	courant électrique	-	A		
<i>J</i>	momento de inercia	moment d'inertie	kg m ²	-	kg m ²	
<i>L_h</i>	duración de los rodamientos	durée des roulements	h	-		
<i>m</i>	masa	masse	kg	kgf s ² /m	kg ³⁾	
<i>M</i>	par	moment de torsion	N m	kgf m	N m	1 kgf m ≈ 9,81 N m ≈ 0,981 daN m
<i>n</i>	velocidad angular	vitesse angulaire	min ⁻¹	v/min rev/min	-	1 min ⁻¹ ≈ 0,105 rad/s
<i>P</i>	potencia	puissance	kW	CV	W	1 CV ≈ 736 W ≈ 0,736 kW
<i>P_t</i>	potencia térmica	puissance thermique	kW	-		
<i>r</i>	radio	rayon	-	m		
<i>R</i>	relación de variación	rapport de variation				$R = \frac{n_{2 \max}}{n_{2 \min}}$
<i>s</i>	espacio	espace	-	m		
<i>t</i>	temperatura Celsius	température Celsius	°C	-		
<i>t</i>	tiempo	temps	s min h d	s		1 min = 60 s 1 h = 60 min = 3 600 s 1 d = 24 h = 86 400 s
<i>U</i>	tensión eléctrica	tension électrique	V	V		
<i>v</i>	velocidad	vitesse	-	m/s		
<i>W</i>	trabajo, energía	travail, énergie	MJ	kgf m	J ⁴⁾	
<i>z</i>	frecuencia de arranque	fréquence de démarrage	arr./h dém./h	-		
<i>α</i>	aceleración angular	accélération angulaire	-	rad/s ²		
<i>η</i>	rendimiento	rendement				
<i>η_s</i>	rendimiento estático	rendement statique				
<i>μ</i>	coeficiente de rozamiento	coefficient de frottement				
<i>φ</i>	ángulo plano	angle plan	°	rad		1 giro = 2 π rad 1 rev = 2 π rad $1^\circ = \frac{\pi}{180} \text{ rad}$
<i>ω</i>	velocidad angular	vitesse angulaire	-	-	rad/s	1 rad/s ≈ 9,55 min ⁻¹

Índices adicionales y otros signos

Indices additionnels et autres signes

Ind.	Definición	Expression
max	máximo	maximum
min	mínimo	minimum
N	nominal	nominal
1	relacionado con el eje rápido (entrada)	relatif à l'axe rapide (entrée)
2	relacionado con el eje lento (salida)	relatif à l'axe lent (sortie)
÷	desde ... hasta	de ... à
≈	igual a aproximadamente	égal à environ
≧	mayor o igual a	supérieur ou égal à
≦	menor o igual a	inférieur ou égal à

1) SI es la sigla del Sistema Internacional de Unidades, definido y aprobado por la Conferencia General de los Pesos e Medidas como único sistema de unidades de medida. Ver CNR UNI 10 003-84 (DIN 1 301-93 NF X 02.004, BS 5 555-93, ISO 1 000-92).
UNI: Ente Nazionale Italiano di Unificazione.
DIN: Deutscher Normenausschuss (DNA).
NF: Association Française de Normalisation (AFNOR).
BS: British Standards Institution (BSI).
ISO: International Organization for Standardization.

2) El newton [N] es la fuerza que causa a un cuerpo de masa de 1 kg la aceleración de 1 m/s².

3) El kilogramo [kg] es la masa de la muestra conservada en Sèvres (o sea de 1 dm³ de agua destilada a 4 °C).

4) El joule [J] es el trabajo cumplido por la fuerza de 1 N cuando se desplaza de 1 m.

1) SI est le sigle du Système International des Unités, défini et approuvé par la Conférence Générale de Poids et Mesures comme unique système d'unité de mesure. Voir CNR UNI 10 003-84 (DIN 1 301-93 NF X 02.004, BS 5 555-93, ISO 1 000-92).
UNI: Ente Nazionale Italiano di Unificazione.
DIN: Deutscher Normenausschuss (DNA).
NF: Association Française de Normalisation (AFNOR).
BS: British Standards Institution (BSI).
ISO: International Organization for Standardization.

2) Le newton [N] est la force qui provoque à un corps de masse 1 kg l'accélération de 1 m/s².

3) Le kilogramme [kg] est la masse de l'échantillon conservé à Sèvres (c'est à dire de 1 dm³ d'eau distillée à 4 °C).

4) Le joule [J] est le travail effectué par la force de 1 N quand elle se déplace de 1 m.

2 - Características

Máxima intercambiabilidad (altura del eje, extremo del árbol lento, dimensiones patas y taladros de fijación)

Amplio uso de motores normalizados (o con dimensiones de acoplamiento normalizadas) según IEC

Fijación con patas integradas a la carcasa

Carcasa monobloque de fundición de hierro, rígida y precisa

Soporte del eje lento (rodamientos y árbol) ampliamente dimensionado para soportar cargas elevadas sobre el extremo del árbol

Elevada clase de calidad de fabricación

Prestaciones elevadas, fiables y ensayadas

Máxima compactidad (axial y transversal); mismas dimensiones para tren de engranajes de **2** (2l) o **3** (3l) engranajes cilíndricos

a - Reductor



0	1	2	3	4	5	6	7	1)
65	75	90	90	115	115	130	140	H
20	20	25	25	30	35	35	40	D
56	95	150	224	335	500	670	900	M_{N2}
1 250	1 800	4 250	5 000	5 300	7 100	7 500	10 000	F_{T2}

1) H altura del eje
D Ø extremo del árbol lento
 M_{N2} par nominal máximo [N m]
 F_{T2} carga radial nominal máxima [N]

2 - Caractéristiques

Interchangeabilité maximale (hauteur d'axe, bout d'arbre lent, dimensions des pattes et trous de fixation)

Utilisation étendue de moteurs normalisés (ou avec des dimensions de raccordement normalisées) selon IEC

Fixation par pattes incorporées à la carcasse

Carcasse monobloc en fonte, rigide et précise

Large dimensionnement de l'arbre lent (roulements et arbre) pour supporter des charges élevées sur le bout d'arbre

Classe de qualité de fabrication élevée

Performances élevées, fiables et testées

Compacité maximale (axiale et transversale); mêmes encombrements pour train d'engrenages à **2** (2l) ou **3** (3l) engranages cylindriques

a - Réducteur

1) H hauteur d'axe
D Ø bout d'arbre lent
 M_{N2} moment de torsion nominal max [N m]
 F_{T2} charge radiale nominale max [N]

Detalles constructivos

Las principales características son:

- carcasa monobloque de fundición de hierro 250 UNI ISO 185 con nervaduras de refuerzo y elevada capacidad de lubricante;
- **brida** de fijación del motor **normalizada según IEC**, integrada a la carcasa, y preparada para **2 tamaños de motor distintos**;
- rodamientos ejes intermedios de bolas y de rodillos cilíndricos;
- rodamientos eje lento de bolas ampliamente dimensionados para soportar fuertes cargas sobre el extremo del árbol lento (también bien dimensionado para el mismo fin);
- piñón de la reducción final con tres rodamientos (tam. 2l 5 ... 7) para asegurar las mejores condiciones de engranaje (ninguna rueda en voladizo, máxima rigidez y posibilidad de soportar sobrecargas, máxima silenciosidad);
- piñón de la primera reducción ensamblado con interferencia y chaveta directamente sobre el extremo del árbol motor;
- engranajes cilíndricos helicoidales con **perfil rectificad**o y **ángulo de helice modificado** para la **máxima capacidad de carga, regularidad de funcionamiento y silenciosidad**;
- **gran número de combinaciones motorreductor** con empleo de **motores** con dimensiones de acople normalizadas según **IEC**;
- lubricación en baño de aceite; todos los tamaños son suministrados **llenos de aceite sintético** para lubricación «**de por vida**», y 1 tapón (tam. 0 ... 5) o 2 tapones (tam. 6 y 7); estanqueidad;
- pintura: protección exterior con pintura sintética adecuada para resistir a los normales ambientes industriales y para permitir otros acabados con pinturas sintéticas; color azul RAL 5010 DIN 1843; protección interior con pintura epoxidica.

Tren de engranajes:

- 8 tamaños de 2, 3 engranajes cilíndricos;
- relaciones de transmisión nominales según la serie R 20 (4 ... 200);
- velocidades de salida cercanas a los números normales serie R 20 (4,5 ... 710 min⁻¹);
- engranajes de acero 16 NiCr4 o 16 MnCr5 según el tamaño, EN 10084-98 cementados/templados;
- engranajes cilíndricos con dentado helicoidal con **perfil rectificad**o y **ángulo de helice modificado**;
- capacidad de carga del tren de engranajes calculada a rotura y pitting según ISO 6336.

Particularités de la construction

Les principales caractéristiques sont:

- carcasse monobloc en fonte 250 UNI ISO 185 avec nervures de renforcement et grande capacité de lubrifiant;
- **bride** de fixation moteur **normalisée IEC** intégrale avec la carcasse prévue pour recevoir **2 différentes grandeurs moteurs**;
- roulements des arbres intermédiaires à billes ou à rouleaux cylindriques;
- roulements d'axe lent à billes largement dimensionnés pour supporter des charges lourdes sur le bout d'arbre lent (lui aussi largement dimensionné pour le même but);
- pignon de la réduction finale à trois roulements (grand. 2l 5 ... 7) pour assurer les meilleures conditions d'engrènement (aucune roue en porte-à-faux, rigidité et capacité maximum de supporter des surcharges, silence maximum);
- pignon de la première réduction calé par interférence et clavette directement sur le bout d'arbre moteur;
- engranages cylindriques hélicoïdaux avec **profil rectifié** et **angle d'helice modifié** pour une **capacité de charge maximale, fonctionnement régulier** et **silencieux**;
- **grand nombre de combinaisons de motoréducteurs** avec l'emploi de **motores** avec des dimensions de raccordement normalisées **IEC**;
- lubrification à bain d'huile; toutes les grandeurs sont fournies **avec de l'huile synthétique** pour lubrification «**à vie**» et 1 bouchon (grand 0...5) ou 2 bouchons (grand 6 et 7); étanchéité;
- peinture: protection extérieure à peinture synthétique, bonne tenue aux milieux industriels normaux, finitions avec peintures synthétiques possibles; couleur bleu RAL 5010 DIN 1843; protection intérieure à peinture époxy.

Train d'engrenages:

- 8 grandeurs à 2, 3 engranages cylindriques;
- rapports de transmission nominaux selon la série R 20 (4 ... 200);
- vitesses de sortie proches aux nombres normaux de la série R 20 (4,5 ... 710 min⁻¹);
- engranages en acier 16 NiCr4 ou 16 MnCr5 selon la grandeur, EN 10084-98 cémentés/tremnés;
- engranages cylindriques avec denture hélicoïdale à **profil rectifié** et **angle d'helice modifié**;
- capacité de charge du train d'engrenages calculée à la rupture et à la piqure selon ISO 6336.

2 - Características

Normas específicas:

- relaciones de transmisión nominales según los números normales UNI 2016 (DIN 323-74, NF X 01.001, BS 2045-65, ISO 3-73);
- perfil dentado según UNI 6587-69 (DIN 867-86, NF E 23.011, BS 436.2-70, ISO 53-74);
- taladros de fijación serie media UNI 1728-83 (DIN 69-71, NF E 27.040, BS 4186-67, ISO/R 273);
- chavetas UNI 6604-69 (DIN 6885 Bl. 1-68, NF E 27.656 y 22.175, BS 4235.1-72, ISO/R/773-69) salvo para casos específicos de acoplamiento motor/reductor en los que están rebajadas;
- formas constructivas derivadas de CEI 2-14 (DIN EN 60034-7, IEC 34.7);
- capacidad de carga verificada según las normas UNI 8862, DIN 3990, AFNOR E 23-015 y ISO 6336 para una duración de funcionamiento $\geq 12\ 500$ h.

Niveles sonoros

Los niveles normales de emisión de potencia sonora L_{WA} para los motorreductores de este catálogo, con carga y velocidad nominales, son conformes a los límites según VDI 2159 para la parte reductor y según EN 60034 para la parte motor.

2 - Caractéristiques

Normes spécifiques:

- rapports de transmission nominaux selon les nombres normaux UNI 2016 (DIN 323-74, NF X 01.001, BS 2045-65, ISO 3-73);
- profil de la denture selon UNI 6587-69 (DIN 867-86, NF E 23.011, BS 436.2-70, ISO 53-74);
- trous de fixation de la série moyenne selon UNI 1728-83 (DIN 69-71, NF E 27.040, BS 4186-67, ISO/R 273);
- clavettes UNI 6604-69 (DIN 6885 Bl. 1-68, NF E 27.656 et 22.175, BS 4235.1-72, ISO/R/773-69) sauf pour certains cas de raccordement moteur/réducteur où elles sont surbaissées;
- positions de montage tirées de CEI 2-14 (DIN EN 60034-7, IEC 34.7);
- capacité de charge vérifiée selon UNI 8862, DIN 3990, AFNOR E 23-015, ISO 6336 pour une durée de fonctionnement $\geq 12\ 500$ h.

Niveaux sonores

Les niveaux normaux de puissance sonore L_{WA} pour les motoréducteurs de ce catalogue, fonctionnant avec charge et vitesse nominale, sont conformes aux limites prévues par la norme VDI 2159 pour le réducteur et EN 60034 pour le moteur.



Motorreductor coaxial con motor asíncrono trifásico
Motoréducteur coaxial avec moteur asynchrone triphasé



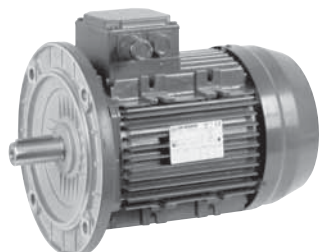
Motorreductor coaxial con motor freno asíncrono trifásico con freno en c.c.
Motoréducteur coaxial avec moteur frein asynchrone triphasé avec frein c.c.

b - Motor eléctrico

b - Moteur électrique

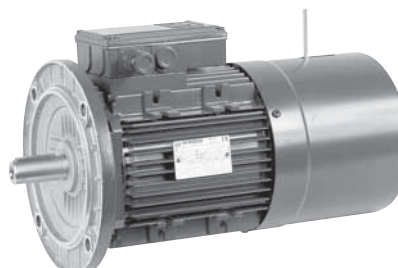
HF 56 ... 132

Motor asíncrono trifásico
Moteur asynchrone triphasé



F0 63 ... 132

Motor freno asíncrono trifásico con freno en c.c.
Moteur frein asynchrone triphasé avec frein c.c.



Principales ejecuciones

Exécutions principales

Normal

Encoder

Servoventilador

Servoventilador
y encoder

Volante

Normale

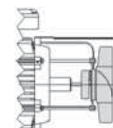
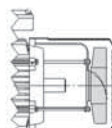
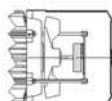
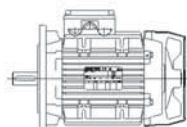
Codeur

Servoventilateur

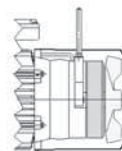
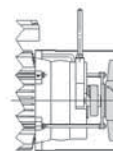
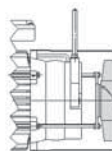
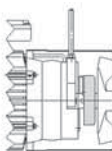
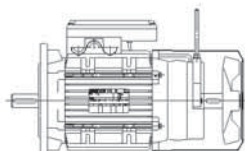
Servoventilateur et
codeur

Volant

HF



F0



Dimensiones principales de acoplamiento motor:
extremo del árbol Ø D x E – brida Ø P

Dimensions principales de raccordement moteur:
bout d'arbre Ø D x E – bride Ø P

Tam.motor Grand. moteur	Forma constructiva motor ¹⁾ - Position de montage moteur ¹⁾								
	BX1 ²⁾	B5	BX5 ²⁾	B5A	BX2 ²⁾	B5R	B5B	B5S	B5C
56	–	9 x 20 - 120	–	–	–	–	–	–	–
63	11L x 23 - 160	11 x 23 - 140	–	11 x 23 - 120	–	9 x 20 - 120	–	–	–
71	14L x 30 - 200	14 x 30 - 160	14L x 30 - 160	14 x 30 - 140	11D x 23 - 160	11 x 23 - 140	11 x 23 - 120	–	–
80	–	19 x 40 - 200	–	19 x 40 - 160	14D x 30 - 200	14 x 30 - 160	14 x 30 - 140	–	–
90	–	24 x 50 - 200	–	–	–	19 x 40 - 200	19 x 40 - 160	–	–
100, 112	–	28 x 60 - 250	–	–	–	24 x 50 - 200	–	19 x 40 - 200	19 x 40 - 160
132	–	–	–	–	–	28 x 60 - 250	–	24 x 50 - 200	–

1) Indicada en designación (ver cap. 3) y en placa motor.
2) Forma constructiva con extremo del árbol no normalizado.

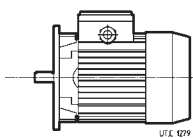
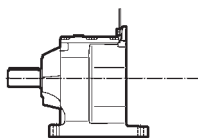
1) Indiquée dans la désignation (voir chap. 3) et la plaque moteur.
2) Position de montage avec bout d'arbre pas normalisé.

Para la completa designación, las características técnicas, las ejecuciones especiales y ulteriores detalles ver documentos específicos cat. **TX**: consultarnos.

Pour la désignation complète, les caractéristiques techniques, les exécutions spéciales et d'autres détails voir documentation spécifique cat. **TX**: nous consulter.

3 - Designación

3 - Désignation



MR 3I 5 P C 3 E - F0 90S 4 230.400 B5 / **30,5**

FORMA CONSTRUCTIVA
MOTOR (ver cap. 2b):
POSITION DE MONTAGE
MOTEUR (v. chap. 2b):

B5, ...

VELOCIDAD DE SALIDA
MOTORREDUCTOR [min⁻¹]
VITESSE DE SORTIE
MOTOREDUCTEUR [min⁻¹]

TENSIÓN [V]:
TENSION [V]:

230.400

NÚMERO DE POLOS:
NOMBRE DE POLES:

2, 4, 6

TAMAÑO MOTOR:
GRANDEUR MOTEUR:

56B ... 132MC

MOTOR:
MOTEUR:

HF

F0

...

asíncrono trifásico (**omitido en designación**)
asynchrone triphasé (**omis dans la désignation**)
con freno en c.c.
avec frein c.c.
(ver cat. TX)
(v. cat. TX)

EJECUCIÓN:
EXECUTION

E

MODELO:
MODELE:

3

POSICIÓN EJES:
POSITION AXES:

C

coaxiales
coaxiaux

FIJACIÓN:
FIXATION:

P

con patas
à pattes

TAMAÑO:
GRANDEUR:

0 ... 7

TREN DE ENGRANAJES:
TRAIN D'ENGRENAGES:

2I

2 engranajes cilíndricos
2 engrenages cylindriques

3I

3 engranajes cilíndricos
3 engrenages cylindriques

MÁQUINA:
MACHINE:

MR

motorreductor
motoréducteur

En caso de:

forma constructiva distinta de B3 (ver cap. 4):

completar la designación con la indicación «**forma constructiva ...**»

MR 3I 5 PC3E – 71A 4 230.400 B5/9,89

forma constructiva V5;

caja de bornes en posición distinta de 0 (ver cap. 4):

completar la designación con la indicación
«**caja de bornes posición ...**»

MR 3I 5 PC3E – 71A 4 230.400 B5/9,89

caja de bornes posición 2;

motor freno:

anteponer al tamaño del motor las letras **F0**

MR 3I 6 PC3E – **F0** 80B 4 230.400 B5/30,4;

motor suministrado por el Comprador¹⁾:

omitir la tensión y completar con la indicación

«**motor suministrado por nosotros**»

MR 3I 6 PC3E – 80B 4 ... B5/30,4

motor suministrado por nosotros;

motorreductor sin motor:

omitir la tensión y completar con la indicación «**sin motor**»

MR 3I 6 PC3E – 80B 4 ... B5/30,4

sin motor

¹⁾ El motor suministrado por el Comprador debe ser unificado UNEL con acoplamientos mecanizados en clase al menos «normal» (UNEL 13501-69) y enviado franco nuestro establecimiento para el montaje sobre el reductor.

Dans le cas de:

position de montage différente de B3 (voir chap. 4):

compléter la désignation par l'indication «**position de montage...**»

MR 3I 5 PC3E – 71A 4 230.400 B5/9,89

position de montage V5;

boîte à borne en position différente de 0 (voir chap.4):

compléter la désignation par l'indication
«**boîte à bornes position ...**»

MR 3I 5 PC3E – 71A 4 230.400 B5/9,89

boîte à bornes position 2;

moteur frein:

placer les lettres **F0** avant la grandeur du moteur

MR 3I 6 PC3E – **F0** 80B 4 230.400 B5/30,4;

moteur fourni par l'Acheteur¹⁾:

omettre la tension et compléter par l'indication

«**moteur fourni par nos soins**»

MR 3I 6 PC3E – 80B 4 ... B5/30,4

moteur fourni par nos soins;

motoréducteur sans moteur:

omettre la tension et ajouter «**sans moteur**»

MR 3I 6 PC3E – 80B 4 ... B5/30,4

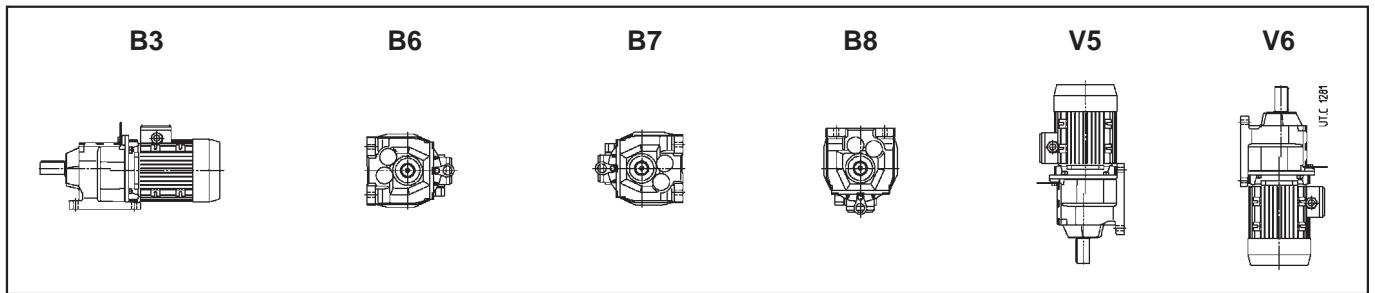
sans moteur

¹⁾ Le moteur fourni par l'Acheteur doit avoir les raccordements usinés en classe au moins «normale» (UNEL 13501-69) et être expédié franco notre usine pour le montage sur le réducteur.

4 - Formas constructivas y lubricación

Formas constructivas

Salvo indicación contraria, los motorreductores se entregan en la forma constructiva normal **B3** que, siendo la normal, **no** se debe indicar en la designación.



4 - Position de montage et lubrification

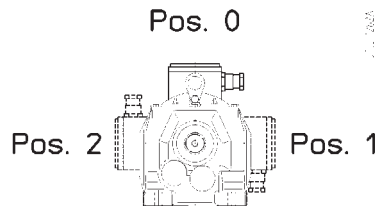
Positions de montage

Sauf indication contraire, les motoréducteurs sont fournis selon la position de montage normale **B3** qui, étant normale, **ne** doit pas figurer dans la désignation.

Posición caja de bornes

Salvo indicación contraria, los motorreductores se entregan con la caja de bornes del motor en posición 0, como indicado en la figura al lado. Bajo pedido pueden ser suministradas las posiciones 1...3: completar la designación con la indicación «**caja de bornes posición 1, 2 ó 3**» (según el esquema al lado).

La conexión de cables es a cargo del Comprador. En posición 3 la caja de bornes normalmente sobresale respecto al plano de apoyo de las patas.



Position de la boîte à bornes

Sauf indication contraire, les motoréducteurs sont fournis avec boîte à bornes moteur en position 0, comme indiqué dans la figure à côté. Sur demande, les positions 1...3 peuvent être fournies: compléter la désignation par l'indication «**boîte à bornes position 1, 2 ou 3**» (suivant schéma à côté).

Le raccordement des câbles est aux soins de l'Acheteur. Dans la position 3, normalement la boîte à bornes sort sous le plan d'appui des pattes.

Lubrificación

La lubricación de los engranajes y de los rodamientos es en baño de aceite o por barboteo.

Los motorreductores se suministran **llenos de aceite sintético** (KLÜBER Klübersynth GH 6-220, MOBIL Glygoyle 30, SHELL Tivela S 220) para lubricación – en ausencia de contaminación exterior – «**de por vida**». Temperatura ambiente 0 ÷ 40 °C con puntas hasta -20 °C y +50 °C.

Importante: La forma constructiva indicada en el pedido determina la cantidad de lubricante introducida en el reductor antes de la entrega y la eventual presencia de rodamientos con lubricación independiente.

Importante: verificar que el motorreductor sea montado en la forma constructiva prevista en la placa. Si el motorreductor es instalado en una **forma constructiva distinta** de la indicada en placa, verificar, en base a los valores del cuadro, que esto no comporte una **variación de la cantidad de lubricante**; en este caso, **ajustarla**. Además, las formas constructiva verticales **V5** y **V6** requieren la aplicación de **grasa especial** en los rodamientos superiores.

Retenes de estanqueidad: la duración depende de muchos factores tales como velocidad de deslizamiento, temperatura, condiciones ambientales, etc.; orientativamente puede variar de 3 150 a 12 500 h.

Tam. Grand.	Cantidad de aceite [l] Quantité huile [l]		
	B3	B6, B7 B8, V6	V5
0	0,2	0,4	0,4
1	0,4	0,6	0,7
2	0,6	0,8	1
3	0,6	0,8	1
4	1,2	1,7	2
5	1,2	1,7	2
6	1,9	2,8	3,3
7	2,3	3,2	3,8

Lubrification

La lubricación de los engranajes y de los rodamientos est à bain d'huile ou par barbotage.

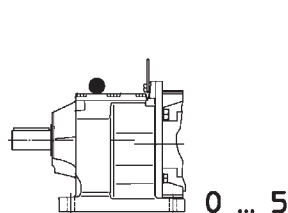
Les motoréducteurs sont fournis **avec huile synthétique** (KLÜBER Klübersynth GH 6-220, MOBIL Glygoyle 30, SHELL Tivela S 220) pour lubrification «**à vie**» - en l'absence de pollution de l'extérieur. Température ambiante 0 ÷ 40 °C avec des pointes jusqu'à -20 °C et +50°C.

Important: la position de montage indiquée dans la commande détermine la quantité de lubrifiant introduite dans le réducteur lorsque de la livraison et l'éventuelle présence de roulements avec lubrification indépendante.

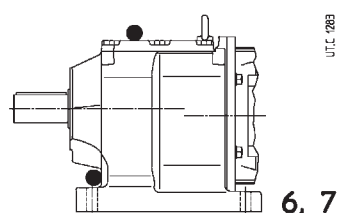
Important: vérifier que le motoréducteur est monté dans la position de montage prévue dans la commande et indiquée dans la plaque. Si le motoréducteur est installé dans une **position de montage différente** que celle indiquée sur la plaque, vérifier, en base aux valeurs du tableau, que ça ne cause aucune **variation de la quantité de lubrifiant**; dans ce cas là, **l'ajuster**. En outre, les positions de montages verticales **V5** et **V6** nécessitent l'application de **graisse spéciale** dans les roulements supérieurs.

Bagues d'étanchéité: la durée dépend de beaucoup de facteurs qui sont la vitesse de glissement, la température, les conditions de fonctionnement, etc.; à titre indicatif elle peut varier de 3 150 à 12 500 h.

Posición tapones



Position des bouchons



5 - Factor de servicio f_s

El factor de servicio f_s tiene en cuenta las distintas condiciones de funcionamiento (naturaleza de la carga, duración, frecuencia de arranque, otras consideraciones) a las que puede ser sometido el reductor y que son necesarias para los cálculos de selección y verificación del propio reductor.

Para una **selección rápida y aproximada** se indica en la tabla siguiente el mínimo factor de servicio f_s requerido en función del tipo de máquina accionada.

Clasificación de la carga Classification de la charge	Máquina accionada Machine entraînée	f_s ≥
I Carga uniforme Charge uniforme ($m_j \leq 0,3$)	Ventiladores (con diámetros reducidos) - Agitadores (para líquidos de densidad baja y constante) - Mezcladores (para materiales de densidad baja y uniforme) - Transportadores de cinta (para materiales sueltos de pequeñas dimensiones) - Mandos auxiliares - Líneas de montaje - Llenadoras - Compresores centrífugos - Bombas centrifugadoras (líquidos de densidad baja y constante) - Elevadores de cinta - Escaleras móviles. Ventilateurs (petits diamètres) - Agitateurs (liquides à densité basse et constante) - Mélangeurs (matériaux à densité basse et uniforme) - Transporteurs à bande (matériaux fins en vrac) - Commandes auxiliaires - Lignes de montage - Remplisseuses - Compresseurs centrifuges - Pompes centrifuges (liquides à densité basse et constante) - Elévateurs à bande - Escaliers roulants.	1
II Sobrecargas moderadas Surcharges modérées ($m_j \leq 3$)	Ventiladores (con diámetros medio) - Agitadores (para líquidos de densidad elevada o variable) - Mezcladores (para materiales de densidad variables) - Transportadores de cinta (para materiales sueltos de grandes dimensiones) - Traslación - Bombas dosificadoras - Bombas de engranajes - Bombas de pistones multicilíndricas - Bombas centrifugadoras (líquidos de densidad variable o elevada) - Paletizadores - Coronas de orientación - Empaquetadoras - Embotelladoras - Montacargas - Puertas correderas. Ventilateurs (diamètres moyens) - Agitateurs (liquides à densité élevée ou variable) - Mélangeurs (matériaux à densité variable) - Transporteurs à bande (matériaux gros en vrac) - Translation - Pompes de dosage - Pompes à engrenages - Pompes à piston pluricylindriques - Pompes centrifuges (liquides à densité variable ou élevée) - Paletizers - Cercles de rotation - Machines à confectionner - Machines à embouteiller - Monte-charges - Portes coulissantes.	1,32
III Sobrecargas fuertes Surcharges élevées ($m_j \leq 10$)	Elevadores de cangilones - Caminos de rodillos - Mezcladores pesados (para materiales sólidos y heterogéneos) - Traslación de puentes grúa - Mecanismos (sistemas de manivelas, excéntricos) - Cizallas (para chapas) - Dobladoras - Centrifugadoras - Prensas (de manivela, de palanca acodada, excéntricas). Elévateurs à godet - Trains de rouleaux - Mélangeurs lourds (matériaux solides et hétérogènes) - Translation (ponts) - Mécanismes (à manivelles excentriques) - Cisailles (tôles) - Plieuses - Centrifugeuses - Presses (à manivelle, à imprimer, à vilebrequin).	1,6

Para una selección más precisa (sobre todo en consideración de las horas de funcionamiento) del factor de servicio requerido, proceder como indicado a continuación y/o consultarnos.

- Determinar el **factor de aceleración de las masas m_j** :

$$m_j = \frac{J_1}{J_0}$$

donde:

J_1 [kg m²] es el momento de inercia (de masa) exterior (acoplamientos, máquina accionada) J , referido al eje del motor;

$$J_1 = J \cdot \left(\frac{n_2}{n_N}\right)^2$$

J_0 [kg m²] es el momento de inercia (de masa) del motor (ver cat. TX);

n_2 [min⁻¹] es la velocidad de salida del motorreductor;

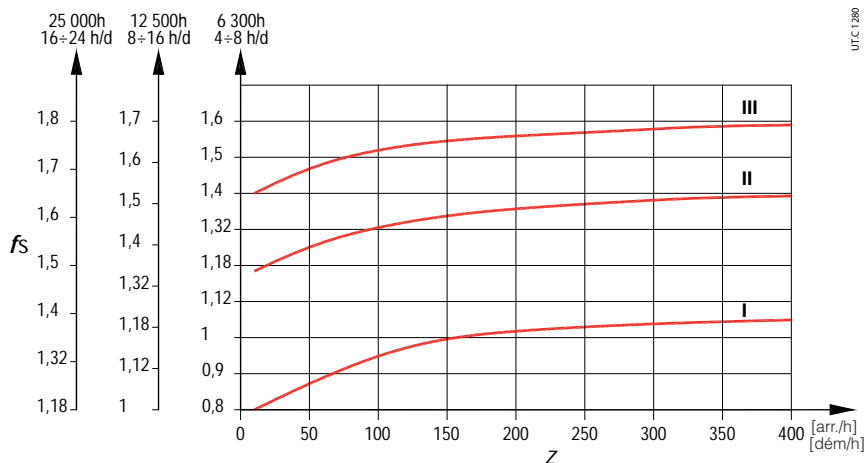
n_N [min⁻¹] es la velocidad nominal del motor (ver cat. TX). Considerar orientativamente: $n_N = 2\,800$ min⁻¹ para 2 polos; $n_N = 1\,400$ min⁻¹ para 4 polos; $n_N = 900$ min⁻¹ para 6 polos.

- Identificar la adecuada **clase de sobrecarga** en función del factor de aceleración de las masas m_j

$m_j \leq 0,3$	(carga uniforme)	clase I
$m_j \leq 3$	(sobrecargas moderadas: ≈ 1,6 veces la carga normal)	clase II
$m_j \leq 10$	(sobrecargas fuertes: ≈ 2,5 veces la carga normal)	clase III

Para valores de m_j superiores a **10**, en presencia de elevados valores de juego en la cadena cinemática y/o elevada carga radial, es necesario realizar consideraciones específicas: consultarnos.

- Del **diagrama**, en función de la clase de sobrecarga, de la duración de funcionamiento y de la frecuencia de arranque z , identificar el factor de servicio requerido.



5 - Facteur de service f_s

Le facteur de service f_s tient compte des diverses conditions de fonctionnement (nature de la charge, durée, fréquence de démarrage, autres considérations) auxquelles peut être soumis le réducteur et dont il faut tenir compte dans les calculs de sélection et de vérification du réducteur même.

Pour une **sélection rapide et approximée**, nous indiquons dans le tableau suivant le facteur de service f_s minimum demandé en fonction du type de machine actionnée.

Pour déterminer le facteur de service demandé de façon plus précise (surtout en considération des heures de fonctionnement) procéder comme indiqué ci-dessous et/ou nous consulter.

- Déterminer le **facteur d'accélération des masses m_j** :

$$m_j = \frac{J_1}{J_0}$$

où:

J_1 [kg m²] est le moment d'inertie (de masse) extérieur (accouplements, machine entraînée), J , référé à l'arbre moteur;

$$J_1 = J \cdot \left(\frac{n_2}{n_N}\right)^2$$

J_0 [kg m²] est le moment d'inertie (de masse) du moteur (voir cat. TX);

n_2 [min⁻¹] est la vitesse de sortie du motoréducteur;

n_N [min⁻¹] est la vitesse nominale du moteur (voir cat. TX). Pour un calcul approximatif utiliser $n_N = 2\,800$ min⁻¹ pour 2 pôles, $n_N = 1\,400$ min⁻¹ pour 4 pôles, $n_N = 900$ min⁻¹ pour 6 pôles.

- Identifier la **classe de surcharge** appropriée en fonction du facteur d'accélération des masses m_j

$m_j \leq 0,3$	(charge uniforme)	classe I
$m_j \leq 3$	(surcharges modérées: ≈ 1,6 fois la charge normale)	classe II
$m_j \leq 10$	(surcharges élevées: ≈ 2,5 fois la charge normale)	classe III

Pour les valeurs de m_j supérieures à **10**, en présence de jeux élevés de la chaîne cinématique et/ou de charges radiales élevées, il faut faire des évaluations spécifiques: nous consulter.

- Par le **schéma** suivant, en fonction de la classe de surcharge, de la durée de fonctionnement et de la fréquence de démarrage z , déterminer le facteur de service demandé.

6 - Selección

Determinación tamaño motorreductor

- Disponer de los datos necesarios: potencia P_2 requerida a la salida del motorreductor, velocidad angular n_2 , condiciones de funcionamiento (naturaleza de la carga, duración, frecuencia de arranque z , otras consideraciones), haciendo referencia al cap. 5.
- Determinar el factor de servicio f_s en base a las condiciones de funcionamiento (cap. 5).
- Elegir el tamaño del motorreductor en base a n_2 , f_s y a una potencia P_1 igual o superior a P_2 (cap. 8).

Si la potencia P_2 requerida es el resultado de un cálculo exacto, el motorreductor debe ser elegido en base a una potencia P_1 igual o superior a P_2 / η , donde $\eta = 0,96 \div 0,94$ es el rendimiento del reductor (cap. 10).

Cuando, debido a la normalización del motor, la potencia P_1 disponible en el catálogo es notablemente superior a la P_2 requerida, el motorreductor puede ser elegido en base a un factor de servicio $\left(f_s \cdot \frac{P_2 \text{ requerida}}{P_1 \text{ disponible}} \right)$ inferior sólo si es seguro que la mayor

potencia disponible nunca será necesaria y la frecuencia de arranque z es tan baja como para no influir sobre el factor de servicio (cap. 5).

Los cálculos pueden ser efectuados en base a los pares y no en base a las potencias; para valores bajos de n_2 es incluso preferible.

Verificaciones

- Verificar la eventual carga radial F_{r2} según las instrucciones y los valores de los cap. 7 y 8.
- Verificar, para el motor, la frecuencia de arranque z cuando es superior a la admisible normalmente, según las instrucciones y los valores del cap. 2 cat. TX; generalmente, este control es necesario sólo para los motores freno.
- Cuando se dispone del diagrama de carga y/o en caso de sobrecargas – debidas a arranques a plena carga (sobre todo con inercias elevadas y bajas relaciones de transmisión), frenados, choques, casos de reductores en los que el eje lento se transforma en motor por efecto de las inercias de la máquina accionada, otras causas estáticas o dinámicas – verificar que la punta máxima del par (cap. 10) sea siempre inferior a $2 \cdot M_{N2}$ ($M_{N2} = M_2 \cdot f_s$, ver cap. 8); si superior o no se conoce instalar – en los casos citados – dispositivos de seguridad de modo que no se supere nunca $2 \cdot M_{N2}$.

Consideraciones para la selección

Potencia motor

La potencia del motor, considerando el rendimiento del reductor y otras eventuales transmisiones, debe ser lo más aproximada posible a la potencia requerida por la máquina accionada y, por lo tanto, debe ser determinada lo más exactamente posible.

La potencia requerida por la máquina puede ser calculada teniendo en cuenta que está formada por las potencias necesarias para el trabajo a efectuar, por los rozamientos (de primer despegue, de deslizamiento o de rodadura) y por la inercia (sobre todo cuando la masa y/o la aceleración o la desaceleración son elevadas); o bien, puede ser determinada experimentalmente mediante pruebas, comparaciones con aplicaciones existentes, mediciones amperimétricas o vatimétricas.

Un motor calculado por exceso implica una intensidad de arranque superior y, por lo tanto, mayores fusibles y una sección superior de los conductores; un coste de utilización superior ya que empeora el factor de potencia ($\cos \varphi$) y también el rendimiento; un mayor esfuerzo de la transmisión, con peligro de rotura ya que, normalmente, está proporcionada a la potencia requerida por la máquina y no a la del motor.

Eventuales aumentos de la potencia del motor son necesarios sólo en función de elevados valores de temperatura ambiente, altitud, frecuencia de arranque u otras condiciones especiales.

Funcionamiento a 60 Hz

Cuando el motor es alimentado con frecuencia de 60 Hz, las características del motorreductor cambian de la siguiente manera.

- La velocidad angular n_2 aumenta en un 20%.
- La potencia P_1 puede permanecer constante o aumentar.
- El par M_2 y el factor de servicio f_s varían de la siguiente manera:

$$M_{2 \text{ a } 60 \text{ Hz}} = M_{2 \text{ a } 50 \text{ Hz}} \cdot \frac{P_{1 \text{ a } 60 \text{ Hz}}}{1,2 \cdot P_{1 \text{ a } 50 \text{ Hz}}}$$

$$f_{s \text{ a } 60 \text{ Hz}} = f_{s \text{ a } 50 \text{ Hz}} \cdot \frac{1,12 \cdot P_{1 \text{ a } 50 \text{ Hz}}}{P_{1 \text{ a } 60 \text{ Hz}}}$$

6 - Sélection

Détermination de la grandeur du motoréducteur

- Disposer des données nécessaires: puissance P_2 requise à la sortie du motoréducteur, vitesse angulaire n_2 , conditions de fonctionnement (nature de la charge, durée de fonctionnement, fréquence de démarrage z , autres considérations) en se référant au chap. 5.
- Déterminer le facteur de service f_s en fonction des conditions de fonctionnement (chap. 5).
- Choisir la grandeur du motoréducteur en fonction de n_2 , f_s et d'une puissance P_1 supérieure ou égale à P_2 (chap. 8).

Si la puissance P_2 requise est le résultat d'un calcul précis, la sélection du motoréducteur sera faite en fonction d'une puissance P_1 égale ou supérieure à P_2 / η , où $\eta = 0,96 \div 0,94$ est le rendement du réducteur (chap. 10).

Lorsque, suite à la normalisation du moteur, la puissance P_1 disponible figurant sur le catalogue est nettement supérieure à la puissance P_2 requise, le motoréducteur peut être choisi en fonction d'un facteur de $\left(f_s \cdot \frac{P_2 \text{ requise}}{P_1 \text{ disponible}} \right)$ service inférieur à condition que la puissance

supplémentaire disponible ne soit jamais requise et que la fréquence de démarrage z soit assez basse pour ne pas influencer le facteur de service (chap. 5).

Les calculs peuvent être effectués en fonction des moments de torsion plutôt que des puissances; c'est même préférable pour des valeurs basses de n_2 .

Vérifications

- Vérifier l'éventuelle charge radiale F_{r2} selon les instructions et les valeurs reportées au chap. 7 et 8.
- Vérifier, pour le moteur, la fréquence de démarrage z lorsque celle-ci est supérieure à la fréquence normalement admise, selon les instructions et les valeurs reportées au chap. 2 cat. TX; normalement, ce contrôle n'est requis que pour les moteurs freins.
- Si l'on dispose du diagramme de charge et/ou si l'on a des surcharges – dues à des démarrages en pleine charge (surtout pour des inerties élevées et de bas rapports de transmission), des freinages, des chocs, cas des réducteurs où l'axe lent devient moteur par suite des inerties de la machine entraînée, d'autres causes statiques ou dynamiques, – vérifier que le pic maximum du moment de torsion (chap. 15) reste toujours inférieur à $2 \cdot M_{N2}$ ($M_{N2} = M_2 \cdot f_s$, voir chap. 8); s'il est supérieur à ci-dessus valeur ou difficilement appréciable installer – dans les cas ci-dessus – des dispositifs de sécurité afin de ne jamais dépasser $2 \cdot M_{N2}$.

Considérations pour la sélection

Puissance du moteur

En considérant le rendement du réducteur et des autres transmissions éventuelles, la puissance du moteur doit être la plus proche possible de la puissance requise par la machine entraînée. Par conséquent elle doit être déterminée le plus exactement possible.

La puissance requise par la machine peut être calculée en tenant compte des puissances dues au travail à effectuer, aux frottements (frottements de glissement au départ, de glissement ou de roulement) et à l'inertie (spécialement lorsque la masse et/ou l'accélération ou la décélération sont importantes); elle peut être également déterminée expérimentalement par essais, par comparaison avec des applications existantes, par relevés de courant et de puissance électrique.

Un surdimensionnement du moteur engendre: un courant supérieur au démarrage, et donc des fusibles et des conducteurs plus grands; un coût d'exploitation supérieur car il influe négativement sur le facteur de puissance ($\cos \varphi$) et le rendement; une sollicitation supérieure des organes de transmission avec un danger de rupture car normalement ceux-ci sont dimensionnés par rapport à la puissance requise par la machine et non à celle du moteur.

Une augmentation éventuelle de la puissance moteur n'est nécessaire qu'en présence de valeurs élevées de température ambiante, altitude, fréquence de démarrage ou d'autres conditions particulières.

Funcionnement à 60 Hz

Lorsque le moteur est alimenté à une fréquence de 60 Hz, les caractéristiques du motoréducteur varient de la façon suivante.

- La vitesse angulaire n_2 augmente de 20%.
- La puissance P_1 peut rester constante ou augmenter.
- Le moment de torsion M_2 et le facteur de service f_s varient de la façon suivante:

$$M_{2 \text{ a } 60 \text{ Hz}} = M_{2 \text{ a } 50 \text{ Hz}} \cdot \frac{P_{1 \text{ a } 60 \text{ Hz}}}{1,2 \cdot P_{1 \text{ a } 50 \text{ Hz}}}$$

$$f_{s \text{ a } 60 \text{ Hz}} = f_{s \text{ a } 50 \text{ Hz}} \cdot \frac{1,12 \cdot P_{1 \text{ a } 50 \text{ Hz}}}{P_{1 \text{ a } 60 \text{ Hz}}}$$

7 - Cargas radiales F_{r2} [N] sobre el extremo del árbol lento

Cuando la conexión entre motorreductor y máquina se realiza mediante una transmisión que genera cargas radiales sobre el extremo del árbol, es necesario controlar que sean menores o iguales a las indicadas en el cap 8.

Normalmente, la carga radial sobre el extremo del árbol lento alcanza valores notables; en efecto, se tiende a efectuar la transmisión entre reductor y máquina con una elevada relación de reducción (para economizar en el reductor) y con diámetros pequeños (para economizar en la transmisión o debido a exigencias de espacio).

Evidentemente la duración y el desgaste (que influye negativamente también sobre los engranajes) de los rodamientos y la resistencia del árbol lento ponen límites a la carga radial admisible.

Los valores de carga radiales admisibles se facilitan en las tablas del cap. 8 y se refieren a la velocidad angular n_2 y al par M_2 de salida del motorreductor considerando que la carga actúa en la mitad del extremo del árbol lento, en la condición más desfavorable del sentido de giro y posición angular de la carga.

Teniendo en cuenta la exacta posición angular de la carga y el sentido de rotación efectivo, el valor de carga radial admisible podría ser superior al indicado. Si fuera necesario, consultarnos para verificar el caso específico.

En caso de carga radial que actúa en posición distinta de la mitad, es decir, a una distancia desde el tope distinta de $0,5 \cdot E$, es necesario recalculer el valor admisible de carga radial según la fórmula siguiente, verificando contemporáneamente de no superar el valor máximo F_{r2max} , indicado en el cuadro:

$$F_{r2}' = F_{r2} \cdot \frac{E/2 + k}{x + k} \quad [N]$$

Donde:

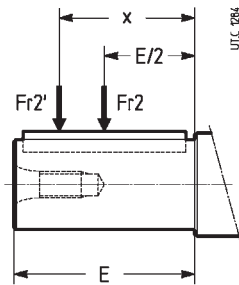
F_{r2}' [N] es la carga radial admisible que actúa a la distancia x desde el tope;

F_{r2} [N] es la carga radial admisible que actúa en la mitad del extremo del árbol lento (ver cap. 8);

E [mm] es la longitud del extremo del árbol (ver cuadro);

k [mm] está indicado en la tabla;

x [mm] es la distancia de aplicación de la carga a partir del tope del árbol.



Où:

F_{r2}' [N] est la charge radiale admisible agissant à une distance x de la butée;

F_{r2} [N] est la charge radiale admisible agissant au milieu du bout d'arbre lent (voir chap. 8);

E [mm] est la longueur du bout d'arbre (voir tableau);

k [mm] est donné dans le tableau;

x [mm] est la distance d'application de la charge à partir de la butée de l'arbre.

	Tamaño reductor - Grandeur réducteur							
	0	1	2	3	4	5	6	7
E [mm]	40	40	50	50	60	70	70	80
k [mm]	38,5	59	79	80,5	95,75	100	115,5	120
F_{r2max} [N]	1 600	2 500	4 500	6 000	6 000	8 000	10 000	12 500

Simultáneamente a la carga radial puede actuar una **carga axial** hasta 0,2 veces la indicada en cap. 8.

En ausencia de carga radial puede actuar una carga axial (centrada) no superior a 0,5 veces la carga radial indicada en cap. 8.

Para valores superiores y/o cargas axiales **descentradas**, consultarnos.

Para los casos de transmisión más comunes, la carga radial F_{r2} tiene el siguiente valor:

$$F_{r2} = k \cdot \frac{2 \cdot M_2}{d} \quad [N]$$

donde:

M_2 [N m] es el par requerido al árbol lento del motorreductor;

d [m] es el diámetro primitivo;

k es un coeficiente que asume valores diversos según el tipo de transmisión:

$k = 1$ para transmisión mediante cadena (elevación en general);

$k = 1,5$ para transmisión mediante correa dentada;

$k = 2,5$ para transmisión mediante correa trapezoidal;

$k = 1,1$ para transmisión mediante engranje cilíndrico recto;

$k = 3,55$ para transmisión mediante ruedas de fricción.

7 - Charges radiales F_{r2} [N] sur le bout d'arbre lent

Lorsque l'accouplement entre le réducteur et la machine est réalisé par une transmission qui produit des charges radiales sur le bout d'arbre, il est nécessaire de vérifier que celles-ci sont inférieures ou égales à celles indiquées au chap.8.

Normalement, la charge radiale sur le bout d'arbre lent atteint des valeurs considérables; en effet on a la tendance à réaliser la transmission entre le réducteur et la machine avec un rapport de réduction élevé (pour épargner sur le réducteur) et avec des petits diamètres (pour épargner sur la transmission ou pour d'exigences d'encombrement).

Evidemment la durée et l'usure des roulements (qui influe négativement même sur les engrenages) et la résistance de l'axe lent limitent la charge radiale admisible.

Les valeurs de charge radiale admisible sont fournies dans les tableaux au chap. 8 et sont référées à la vitesse angulaire n_2 et au moment de torsion M_2 à la sortie du motoréducteur, en considérant la charge agissant au milieu du bout d'arbre lent, dans la conditions la moins favorable de sens de rotation et position angulaire de la charge.

En considérant la position angulaire exacte de la charge et le sens de rotation effectif, la valeur de charge radiale admisible pourrait être supérieure à celle indiquée. Le cas échéant, nous consulter, si nécessaire.

Dans le cas de charge radiale agissant en position différente que le milieu du bout d'arbre, soit à une distance de la butée différente que $0,5 \cdot E$, il faut calculer à nouveau la valeur de charge radiale admisible selon la formule suivante, vérifiant en même temps que la valeur maximale F_{r2max} de tableau ne soit pas dépassée:

$$F_{r2}' = F_{r2} \cdot \frac{E/2 + k}{x + k} \quad [N]$$

Où:

F_{r2}' [N] est la charge radiale admisible agissant à une distance x de la butée;

F_{r2} [N] est la charge radiale admisible agissant au milieu du bout d'arbre lent (voir chap. 8);

E [mm] est la longueur du bout d'arbre (voir tableau);

k [mm] est donné dans le tableau;

x [mm] est la distance d'application de la charge à partir de la butée de l'arbre.

En même temps que la charge radiale une **charge axiale** peut agir jusqu'à 0,2 fois celle indiquée au chap. 8.

En l'absence de charge radiale, une charge axiale (centrée) pas supérieure à 0,5 fois la charge radiale indiquée au chap. 8, peut agir.

Pour des valeurs supérieures et/ou charges axiales **désaxées**, nous consulter.

Pour le cas de transmissions les plus communs, la charge radiale F_{r2} a la valeur suivante:

$$F_{r2} = k \cdot \frac{2 \cdot M_2}{d} \quad [N]$$

où:

M_2 [N m] est le moment de torsion demandé à l'arbre lent du motoréducteur;

d [m] est le diamètre primitif;

k est un coefficient qui assume des valeurs différentes selon le type de transmission:

$k = 1$ pour transmission par chaîne (levage en général);

$k = 1,5$ pour transmission par courroie dentée;

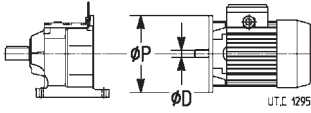
$k = 2,5$ pour transmission par courroie trapézoïdale;

$k = 1,1$ pour transmission par engrenage cylindrique droit;

$k = 3,55$ pour transmission par roues de friction.

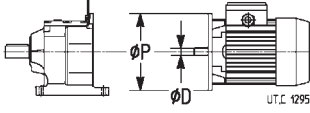
8 - Programa de fabricación

8 - Programme de fabrication

P_1	n_2	M_2	F_{r2}	i	f_s		Masa Masse						
							HF kg	F0 kg					
kW	min ⁻¹	N m	N			ØD	ØP						
0,09	6,57	131	6 000	136	1,25	MR 3I 3 - 63 A 6 B5 11 x 140		14,5	16,5				
	7,27	118	6 000	123	1,6								
	8,18	105	6 000	109	1,9								
	9,08	95	6 000	98	2,36								
	9,44	91	6 000	94,3	2,24								
	10,5	82	6 000	84,9	2,8								
	7,06	122	4 500	126	1	MR 3I 2 - 63 A 6 B5 11 x 140		14	16				
	7,82	110	4 500	114	1,25								
	8,8	98	4 500	101	1,5								
	10,1	85	4 500	87,7	1,8								
	11,3	76	4 500	78,9	2								
	12,5	69	4 500	71,4	2,12								
	13,7	63	4 500	65	2,36								
	15	57	4 500	59,5	2,65								
	18,7	45,9	4 370	47,5	3,35								
		12,2	70	2 300	72,7					1,32	MR 3I 1 - 63 A 6 B5 11 x 140	11	12,5
		13,7	63	2 180	64,9					1,5			
	15,3	56	2 060	58,4	1,7								
	16,8	51	2 120	52,9	1,9								
	18,5	46,5	2 120	48,1	2								
	22,8	37,7	2 000	39	2,5								
	12,8	67	1 360	69,5	0,8	MR 3I 0 - 63 A 6 B5R 9 x 120	10	12					
	14,2	60	1 450	62,6	0,95								
	15,3	56	1 500	58,3	1								
	17,2	50	1 600	51,8	1,12								
	19,2	44,8	1 600	46,4	1,25								
		17,6	48,8	1 220	77,7	0,95	MR 3I 0 - 56 B 4 B5 9 x 120	9,4	-				
		19,7	43,6	1 320	69,5	1,18							
		21,9	39,3	1 280	62,6	1,4							
		23,5	36,6	1 280	58,3	1,5							
		26,4	32,5	1 220	51,8	1,7							
		29,5	29,1	1 250	46,4	1,9							
		34,7	24,8	1 180	39,5	2,24							
		37,3	23,1	1 120	36,8	2,36							
		41,9	20,5	1 150	32,7	2,8							
		46,8	18,4	1 120	29,3	3							
		51,9	16,6	1 120	26,4	3,35							
		61,3	14	1 090	22,3	4							
		67,1	12,8	1 090	20,4	4,25							
		88,1	9,8	900	15,5	4,5				MR 2I 0 - 56 B 4 B5 9 x 120	9,3	-	
		98,6	8,7	900	13,9	5,6							
		109	7,9	900	12,5	6,7							
		118	7,3	900	11,7	7,5							
		132	6,5	875	10,4	8,5							
		148	5,8	875	9,28	9,5							
		164	5,3	825	8,37	9,5							
		193	4,44	690	7,08	9,5							
		212	4,06	630	6,48	9,5							
	237	3,63	615	5,79	9,5								
	272	3,17	580	5,05	9,5								
0,12	4,88	235	8 000	178	1,6	MR 3I 5 - 63 B 6 BX1 11 x 160		25	27				
	5,57	206	7 500	156	2,24								
	6,25	183	8 000	139	2,65								
	6,94	165	7 750	125	2,8								
	7,68	149	6 300	178	2,5	MR 3I 5 - 63 A 4 BX1 11 x 160		25	27				
	4,8	239	6 000	181	1,12	MR 3I 4 - 63 B 6 BX1 11 x 160		24	26				
	5,31	216	6 000	164	1,4								
	6,02	190	6 000	145	1,7								
	6,76	170	6 000	129	2								
		7,55	152	6 000	181	1,7	MR 3I 4 - 63 A 4 BX1 11 x 160		24	25			
		8,36	137	6 000	164	2,24							
		9,48	121	6 000	145	2,65							
		10,6	108	6 000	129	3,15							
	11,8	97	6 000	116	3,55								
	6,42	179	6 000	136	0,9	MR 3I 3 - 63 B 6 B5 11 x 140		14,5	16,5				
	7,1	161	6 000	123	1,12								
	7,99	143	6 000	109	1,4								
	8,88	129	6 000	98	1,7								
	9,22	124	6 000	94,3	1,6								
	10,2	112	6 000	84,9	2								

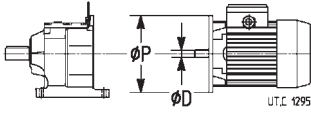
8 - Programa de fabricación

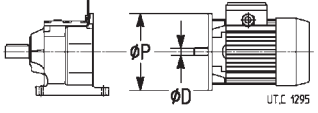
8 - Programme de fabrication

P_1	n_2	M_2	F_{r2}	i	f_s		Masa Masse					
							HF kg	F0 kg				
0,12	10,1	113	5 450	136	1,5	MR 3I 3 - 63 A 4 B5 11 x 140	14,5	16				
	11,2	102	5 450	123	1,8							
	12,6	91	5 450	109	2,24							
	14	82	6 000	98	2,8							
	7,65	150	4 500	114	0,95	MR 3I 2 - 63 B 6 B5 11 x 140	14	16				
	8,6	133	4 500	101	1,12							
	9,92	116	4 500	87,7	1,32							
	11	104	4 500	78,9	1,4							
	12,2	94	4 500	71,4	1,6							
	10,9	105	4 500	126	1,18	MR 3I 2 - 63 A 4 B5 11 x 140	14	15,5				
	12	95	4 370	114	1,5							
	13,5	85	4 250	101	1,8							
	15,6	73	4 250	87,7	2							
	17,4	66	4 000	78,9	2,24							
	19,2	60	4 120	71,4	2,5							
	21,1	54	4 000	65	2,8							
	23	49,7	4 000	59,5	3							
		13,4	85	2 240	64,9				1,12	MR 3I 1 - 63 B 6 B5 11 x 140	11	12,5
14,9		77	2 360	58,4	1,25							
16,5		70	2 180	52,9	1,4							
18,1		63	2 240	48,1	1,5							
16,3		70	1 850	84,1	1,12	MR 3I 1 - 63 A 4 B5 11 x 140	10,5	12,5				
18,9		61	1 800	72,7	1,5							
21,1		54	1 750	64,9	1,8							
23,5		48,8	1 750	58,4	1,9							
25,9		44,2	1 650	52,9	2,12							
28,5		40,3	1 700	48,1	2,36							
35,1		32,6	1 750	39	2,8							
39		29,4	1 750	35,1	3,15							
43,1		26,6	1 800	31,8	3,55							
	23,5	48,8	1 320	58,3	1,12				MR 3I 0 - 63 A 4 B5R 9 x 120	9,8	11,5	
	26,4	43,3	1 360	51,8	1,32							
	29,5	38,8	1 280	46,4	1,4							
	34,7	33	1 220	39,5	1,7							
	37,3	30,8	1 150	36,8	1,8							
	41,9	27,3	1 180	32,7	2							
	46,8	24,5	1 060	29,3	2,24							
	51,9	22,1	1 060	26,4	2,5							
	61,3	18,7	1 060	22,3	3							
	67,1	17,1	1 030	20,4	3,35							
	69,5	16,5	975	12,5	3,35	MR 2I 0 - 63 B 6 B5R 9 x 120	9,9	11,5				
	74,6	15,4	1 000	11,7	3,55							
	83,9	13,7	975	10,4	4							
	88,1	13	875	15,5	3,35	MR 2I 0 - 63 A 4 B5R 9 x 120	9,7	11,5				
	98,6	11,6	875	13,9	4,25							
	109	10,5	875	12,5	5							
	118	9,8	875	11,7	5,6							
	132	8,7	850	10,4	6,3							
	148	7,8	850	9,28	7,1							
	164	7	800	8,37	7,1							
	193	5,9	690	7,08	7,1							
	212	5,4	630	6,48	7,1							
	237	4,84	600	5,79	7,1							
	272	4,22	580	5,05	7,1							
	324	3,54	580	4,23	9,5				MR 2I 0 - 63 A 4 B5A 11 x 120	9,7	11,5	
	372	3,08	560	3,69	9,5							
	0,18	4,67	368	12 500	194				2	MR 3I 7 - 71 A 6 BX1 14 x 200	44	48
		5,17	333	12 500	175				2,5			
		4,51	381	10 000	201				1,4	MR 3I 6 - 71 A 6 BX5 14 x 160	40	44
		5,04	341	10 000	180	1,8						
		5,77	298	10 000	157	2,24						
		6,48	265	10 000	140	2,5						
7,21		238	10 000	125	2,8							

8 - Programa de fabricación

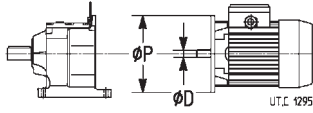
8 - Programme de fabrication

P ₁	n ₂	M ₂	F _{r2}	i	fs		Masa Masse												
							HF kg	F0 kg											
kW	min ⁻¹	N m	N			ØD	ØP												
0,18	5,08	339	8 000	178	1,12	MR 3I 5	-	71 A 6	BX2	11 x 160	27	30							
	5,8	297	8 000	156	1,5														
	6,5	265	8 000	139	1,8														
	7,22	238	8 000	125	1,9														
	6,44	267	8 000	141	1,4		MR 3I 5	-	71 A 6	B5			14 x 160	27	30				
	7,35	234	8 000	123	1,9														
	8,24	209	7 750	110	2,36														
	7,63	225	6 500	178	1,7		MR 3I 5	-	63 B 4	BX1			11 x 160	25	27				
	8,71	197	6 500	156	2,24														
	9,76	176	6 700	139	2,8														
10,8	158	6 700	125	2,8															
	5,52	311	6 000	164	0,95	MR 3I 4	-	71 A 6	BX2	11 x 160	26	29							
	6,26	275	6 000	145	1,18														
	7,03	245	6 000	129	1,4														
	6,33	272	6 000	143	1		MR 3I 4	-	71 A 6	B5			14 x 160	26	29				
	7	245	6 000	129	1,25														
	7,5	229	6 000	181	1,18														
	8,3	207	6 000	164	1,4		MR 3I 4	-	63 B 4	BX1			11 x 160	24	26				
	9,41	183	6 000	145	1,8														
	10,6	163	6 000	129	2														
	11,8	146	6 000	116	2,24														
	13,2	131	6 000	103	2,5														
	14,6	117	6 000	92,9	2,8														
		7,39	233	5 300	123			0,8	MR 3I 3	-			71 A 6			B5R	11 x 140	16,5	19,5
		8,32	207	6 000	109			0,95											
9,23		186	6 000	98	1,18														
9,6		179	6 000	94,3	1,12														
9,22		187	5 800	98,2	0,9	MR 3I 3	-	71 A 6		B5	14 x 160	16,5	19,5						
10,2		169	6 000	88,8	1,12														
10		171	4 870	136	0,95														
11,1		155	5 600	123	1,18	MR 3I 3	-	63 B 4		B5	11 x 140	14,5	16						
12,5		138	5 600	109	1,5														
13,9		124	5 800	98	1,8														
14,4		119	5 450	94,3	1,7														
16		107	5 450	84,9	2,12														
19		90	5 800	71,5	2,5														
20,8		83	6 000	65,5	2,65														
23,9		72	5 600	56,8	2,8														
		10,8	159	3 550	126		0,8	MR 3I 2		-	63 B 4			B5	11 x 140	14	16		
		12	144	4 250	114		0,95												
		13,4	128	4 500	101	1,18													
	15,5	111	4 500	87,7	1,32														
	17,2	100	4 500	78,9	1,5														
	19	90	4 250	71,4	1,7														
	20,9	82	4 120	65	1,8														
	22,9	75	4 120	59,5	2														
	28,6	60	3 750	47,5	2,5														
	31,6	54	3 750	43	2,8														
	34,7	49,5	3 650	39,2	3														
	47	36,5	3 070	28,9	3,35	MR 2I 2	-		63 B 4	BX1	11 x 160	14	15,5						
	52,1	33	3 150	26,1	4														
	58,6	29,3	3 350	23,2	5														
		15,5	111	2 060	58,4		0,85		MR 3I 1	-	71 A 6			B5R	11 x 140			12,5	16
		17,1	100	2 120	52,9	0,95													
18,7		92	1 800	72,7	0,95														
21		82	1 900	64,9	1,18														
23,3		74	1 950	58,4	1,32														
25,7		67	1 850	52,9	1,4														
28,3		61	1 900	48,1	1,6														
34,9		49,3	1 750	39	1,9														
38,8		44,4	1 650	35,1	2,12														
42,8		40,2	1 700	31,8	2,36														
47		36,6	1 700	28,9	2,65														
55,9		30,8	1 700	24,3	3,15														
61,1		28,2	1 550	22,3	2,65	MR 2I 1	-	63 B 4		B5	11 x 140	10,5	12,5						
70,6		24,3	1 500	19,3	3,35														
79,2		21,7	1 500	17,2	4,25														

P_1	n_2	M_2	F_{r2}	i	f_s		Masa Masse							
							HF kg	F0 kg						
0,18	29,3	59	1 220	46,4	0,95	MR 31 0 - 63 B 4 B5R 9 × 120	9,9	11,5						
	34,4	49,9	1 320	39,5	1,12									
	37	46,5	1 280	36,8	1,18									
	41,6	41,3	1 320	32,7	1,32									
	46,4	37	1 150	29,3	1,5									
	51,5	33,4	1 060	26,4	1,7									
	60,9	28,2	1 060	22,3	2									
	66,6	25,8	950	20,4	2,12									
	87,5	19,6	825	15,5	2,24				MR 21 0 - 63 B 4 B5R 9 × 120	9,8	11,5			
	97,9	17,6	825	13,9	2,8									
	109	15,8	825	12,5	3,35									
	117	14,7	850	11,7	3,75									
	131	13,1	825	10,4	4,25									
	146	11,7	825	9,28	4,75									
	162	10,6	775	8,37	4,75									
	192	9	650	7,08	4,75									
	210	8,2	600	6,48	4,75									
	235	7,3	580	5,79	4,75									
	270	6,4	545	5,05	4,75									
	321	5,3	580	4,23	6,3							MR 21 0 - 63 B 4 B5A 11 × 120	9,8	11,5
	369	4,66	545	3,69	6,3									
	234	7,3	710	11,7	7,5				MR 21 0 - 63 A 2 B5R 9 × 120	9,6	11,5			
	263	6,5	690	10,4	8,5									
	294	5,8	690	9,28	9									
	326	5,3	630	8,37	9									
	385	4,46	545	7,08	9									
	421	4,08	500	6,48	9									
	471	3,65	475	5,79	9									
	541	3,18	462	5,05	9									
	645	2,66	475	4,23	11,2							MR 21 0 - 63 A 2 B5A 11 × 120	9,6	11,5
	741	2,32	437	3,69	11,2									
	0,25	4,59	520	12 500	194							1,4	MR 31 7 - 71 B 6 BX1 14 × 200	45
5,08		470	12 500	175	1,8									
5,46		438	12 500	163	2									
6		398	12 500	148	2,24									
7,17		333	11 500	194	2,24	MR 31 7 - 71 A 4 BX1 14 × 200	44	46						
7,94		301	12 500	175	2,8									
4,43		538	9 750	201	1	MR 31 6 - 71 B 6 BX5 14 × 160	41	44						
4,95		482	10 000	180	1,25									
5,68		421	10 000	157	1,5									
6,37		375	10 000	140	1,8									
7,09		337	10 000	125	2									
7,99		299	10 000	111	2,24									
8,9		268	10 000	100	2,5									
6,92		345	9 000	201	1,5				MR 31 6 - 71 A 4 BX5 14 × 160	40	42			
7,74		309	9 000	180	1,9									
8,86		269	9 000	157	2,36									
9,95		240	9 250	140	2,8									
4,99		478	8 000	178	0,8	MR 31 5 - 71 B 6 BX2 11 × 160	27	30						
5,7		419	8 000	156	1,06									
6,39		374	8 000	139	1,32	MR 31 5 - 71 B 6 B5 14 × 160	27	30						
6,33		377	8 000	141	1									
7,23		330	8 000	123	1,4									
8,1		295	8 000	110	1,6									
9		265	8 000	98,9	1,7									
7,8		306	7 500	178	1,25				MR 31 5 - 71 A 4 BX2 11 × 160	26	29			
8,9		268	6 700	156	1,7									
9,98		239	6 900	139	2				MR 31 5 - 71 A 4 B5 14 × 160	26	29			
9,89		241	7 100	141	1,6									
11,3		211	6 300	123	2,12									
12,7		189	6 700	110	2,5									
14,1		170	6 500	98,9	2,65									
6,16		388	6 000	145	0,85	MR 31 4 - 71 B 6 BX2 11 × 160	26	29						
6,91	345	6 000	129	0,95										
6,89	347	6 000	129	0,85										
7,81	306	6 000	114	1,06										
8,76	272	6 000	102	1,25										
MR 31 4 - 71 B 6 B5 14 × 160					26				29					

8 - Programa de fabricación

8 - Programme de fabrication

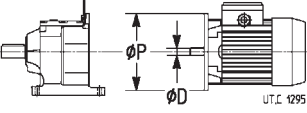
P_1	n_2	M_2	F_{r2}	i	f_s		Masa Masse							
							HF kg	F0 kg						
kW	min ⁻¹	N m	N			ØD	ØP							
0,25	7,67	311	4 500	181	0,85	MR 3I 4 - 71 A 4 BX2 11 x 160	11 x 160	25	28					
	8,49	281	5 800	164	1,06									
	9,62	248	6 000	145	1,32									
	10,8	221	6 000	129	1,5									
	9,72	246	5 800	143	1,06									
	10,8	222	6 000	129	1,32									
	12,2	196	6 000	114	1,7									
	13,7	174	6 000	102	1,9									
	15,2	157	6 000	91,5	2,12									
	17	140	6 000	81,6	2,36									
	18,2	131	6 000	76,4	2,5									
	20,4	117	6 000	68,3	2,8									
		9,08	263	5 800	98					0,85	MR 3I 3 - 71 B 6 B5R 11 x 140	11 x 140	17	19,5
		9,44	253	5 300	94,3					0,8				
		10	238	5 300	88,8					0,8				
10,9		218	4 370	123	0,85									
12,3		194	5 150	109	1,06									
13,7		175	6 000	98	1,32									
14,2		169	4 870	98,2	1									
15,7		152	5 600	88,8	1,18									
17,6		135	5 600	78,8	1,5									
19,6		122	5 800	71	1,8									
20,3		117	5 300	68,3	1,7									
22,6		106	5 450	61,5	2,12									
26,8		89	5 800	51,8	2,5									
29,3		82	5 800	47,5	2,65									
		13,2	180	3 650	101	0,85	MR 3I 2 - 63 C 4 B5* 11 x 140	11 x 140	14	16				
	14,7	162	4 120	91	0,95									
	16,9	142	4 250	82,4	1									
	19	126	4 500	73,3	1,18									
	21,9	109	4 250	63,5	1,4									
	24,3	98	4 250	57,1	1,5									
	26,9	89	3 870	51,7	1,7									
	29,5	81	3 870	47,1	1,9									
	36,3	66	3 450	38,3	2,24									
	40,4	59	3 450	34,4	2,5									
	44,6	54	3 450	31,2	2,8									
	49	48,7	3 450	28,4	3,15									
	46,4	52	3 000	28,9	2,36									
	51,3	46,5	3 150	26,1	2,8									
	57,7	41,4	3 250	23,2	3,55									
64,2	37,2	3 350	20,9	4										
	61	39,2	2 800	22,8	3	MR 2I 2 - 71 A 4 B5 14 x 160	14 x 160	15	18					
	67,5	35,4	3 000	20,6	3,75									
	25,4	94	1 800	52,9	1									
	27,8	86	1 900	48,1	1,12									
	34,4	69	1 800	39	1,4									
	38,2	63	1 850	35,1	1,5									
	42,2	57	1 750	31,8	1,7									
	46,3	52	1 750	28,9	1,8									
	55,1	43,4	1 600	24,3	2,24									
	51,8	46,1	1 700	17,2	2									
	57,6	41,5	1 650	15,5	2,24									
	63,6	37,6	1 550	14	2,5									
	60,2	39,7	1 600	22,3	1,9									
	69,6	34,3	1 450	19,3	2,5									
	78	30,6	1 450	17,2	3									
86,7	27,5	1 500	15,5	3,35										
95,7	24,9	1 400	14	3,75										
	36,4	66	1 090	36,8	0,85	MR 3I 0 - 63 C 4 B5R 9 x 120	9 x 120	10	12					
	41	58	1 150	32,7	0,95									
	45,8	52	1 150	29,3	1,06									
	50,8	47	1 150	26,4	1,18									
	60	39,8	1 060	22,3	1,4									
	65,6	36,4	1 060	20,4	1,5									

* Potencia o relación potencia-tamaño motor no normalizada.

* Puissance ou correspondance puissance-grandeur moteur pas normalisée.

8 - Programa de fabricación

8 - Programme de fabrication

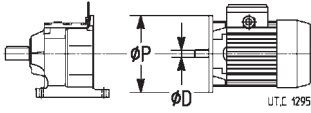
P_1	n_2	M_2	F_{12}	i	f_s		Masa Masse									
							HF kg	F0 kg								
kW	min ⁻¹	N m	N			ØD	ØP									
0,25	86,2	27,7	925	15,5	1,6	MR 2I 0 - 63 C 4	B5R	9 × 120	9,9	11,5						
	96,4	24,8	825	13,9	2											
	107	22,3	775	12,5	2,36											
	115	20,8	800	11,7	2,65											
	129	18,5	775	10,4	3											
	144	16,5	775	9,28	3,35											
	160	14,9	730	8,37	3,35											
	189	12,6	615	7,08	3,35											
	207	11,5	560	6,48	3,35											
	231	10,3	545	5,79	3,35											
	266	9	530	5,05	3,35											
	317	7,5	545	4,23	4,5						MR 2I 0 - 63 C 4	B5A	11 × 120	9,9	11,5	
	364	6,6	515	3,69	4,5											
	234	10,2	690	11,7	5,3						MR 2I 0 - 63 B 2	B5R	9 × 120	9,6	11,5	
	263	9,1	670	10,4	6,3											
	294	8,1	670	9,28	6,3											
	326	7,3	615	8,37	6,3											
	385	6,2	530	7,08	6,3											
	421	5,7	487	6,48	6,3											
	471	5,1	462	5,79	6,3											
	541	4,41	450	5,05	6,3											
	645	3,7	462	4,23	8						MR 2I 0 - 63 B 2	B5A	11 × 120	9,6	11,5	
	741	3,22	437	3,69	8											
0,37	5,37	659	12 500	163	1,4	MR 3I 7 - 71 C 6	BX1	14 × 200	45	48						
	5,9	599	12 500	148	1,5											
	6,31	560	12 500	147	1,32											
	6,99	506	12 500	133	1,6											
	7,5	471	12 500	124	1,9											
	7,12	496	11 800	194	1,5						MR 3I 7 - 71 B 4	BX1	14 × 200	44	47	
	7,88	448	12 200	175	1,8											
	8,46	418	12 200	163	2,12											
	9,31	380	12 500	148	2,36											
	10,4	341	12 500	133	2,65											
	4,87	725	8 500	180	0,85						MR 3I 6 - 71 C 6	BX5	14 × 160	41	44	
	5,58	633	10 000	157	1											
	6,26	564	10 000	140	1,18											
	6,1	580	9 000	153	0,9						MR 3I 6 - 80 A 6 B5 19 × 200			43	46	
	6,81	519	10 000	137	1,18											
	7,8	453	10 000	119	1,4											
	8,76	403	10 000	106	1,7											
	6,88	514	7 750	201	1,06						MR 3I 6 - 71 B 4	BX5	14 × 160	41	43	
	7,68	460	9 500	180	1,32											
	8,8	402	9 750	157	1,6											
	9,88	358	9 500	140	1,9											
	11	321	9 000	125	2,12											
	12,4	285	9 000	111	2,36											
	13,8	256	9 250	100	2,65											
	15,3	231	9 500	90,4	2,8											
	7,11	497	8 000	123	0,9						MR 3I 5 - 71 C 6	B5*	14 × 160	28	30	
	7,97	444	8 000	110	1,06											
	8,85	399	8 000	98,9	1,12											
	7,74	456	6 700	178	0,8											
	8,84	400	7 300	156	1,12											
	9,91	357	7 750	139	1,32											
	9,82	360	7 300	141	1,06											
	11,2	315	7 100	123	1,4											
	12,6	281	6 700	110	1,7											
14	253	6 700	98,9	1,8												
15,6	226	6 500	88,2	2,12												
17,4	203	6 900	79,3	2,5												
18,7	189	6 700	73,9	2,65												
20,8	170	6 900	66,4	3												
					MR 3I 5 - 71 B 4	BX2	11 × 160	27	30							
					MR 3I 5 - 71 B 4 B5 14 × 160			27	30							

* Potencia o relación potencia-tamaño motor no normalizada.

* Puissance ou correspondance puissance-grandeur moteur pas normalisée.

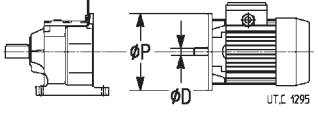
8 - Programa de fabricación

8 - Programme de fabrication

P_1	n_2	M_2	F_{r2}	i	f_s		Masa Masse									
							HF kg	F0 kg								
kW	min ⁻¹	N m	N			ØD	ØP									
0,37	9,55	370	4 500	145	0,9	MR 3I 4 - 71 B 4 BX2 11 x 160 MR 3I 4 - 71 B 4 B5 14 x 160	ØD	ØP	26	29						
	10,7	330	5 600	129	1											
	10,7	331	4 870	129	0,9											
	12,1	292	6 000	114	1,12											
	13,6	260	6 000	102	1,32											
	15,1	234	6 000	91,5	1,4											
	16,9	209	6 000	81,6	1,6											
	18,1	196	6 000	76,4	1,7											
	20,2	175	6 000	68,3	1,9											
	22,5	157	6 000	61,3	2,12											
	24,9	142	6 000	55,4	2,36											
	27,4	129	6 000	50,4	2,65											
	29,8	119	6 000	46,3	2,8											
	33,2	106	6 000	41,6	3,15											
	44	80	6 000	31,4	3,15						MR 2I 4 - 71 B 4 BX5 14 x 160	25	28			
		14,1	251	4 370	98						0,9	MR 3I 3 - 71 B 4 B5R 11 x 140 MR 3I 3 - 71 B 4 B5 14 x 160			16,5	19
15,5		227	4 120	88,8	0,8											
17,5		202	5 000	78,8	1											
19,4		182	5 800	71	1,25											
20,2		175	5 450	68,3	1,12											
22,4		158	5 600	61,5	1,4											
26,6		133	5 450	51,8	1,7											
29,1		122	5 600	47,5	1,8											
33,5		105	5 300	41,2	1,8											
37,2		95	5 300	37,1	2,36											
44,2		80	5 300	31,2	2,8											
44,4		80	4 250	31,1	2	MR 2I 3 - 71 B 4 BX2 11 x 160	16,5	19								
49,1		72	4 250	28,1	2,36											
		21,7	163	3 750	63,5	0,9	MR 3I 2 - 71 B 4 B5 14 x 160			16	19					
		24,2	146	4 000	57,1	1										
		26,7	132	4 120	51,7	1,12										
	29,3	121	4 250	47,1	1,25											
	36	98	4 000	38,3	1,5											
	40,1	88	3 650	34,4	1,7											
	44,3	80	3 550	31,2	1,9											
	48,6	73	3 250	28,4	2,12											
	53,2	66	3 250	26	2,24											
	47,7	74	3 450	28,9	1,6	MR 2I 2 - 71 B 4 BX2 11 x 160						16	18,5			
	52,9	67	3 250	26,1	2											
	59,4	59	3 150	23,2	2,5											
	66,1	53	3 150	20,9	2,8											
	60,5	58	3 000	22,8	2	MR 2I 2 - 71 B 4 B5 14 x 160						16	18,5			
	67	53	2 900	20,6	2,5											
	75,4	46,9	3 000	18,3	3											
	35,4	100	1 750	39	0,95	MR 3I 1 - 71 B 4 B5R 11 x 140 MR 2I 1 - 71 B 4 B5R 11 x 140			13	15,5						
	39,3	90	1 800	35,1	1,06											
	43,4	81	1 900	31,8	1,18											
	47,7	74	1 950	28,9	1,32											
	56,7	62	1 750	24,3	1,5											
	62	57	1 750	22,3	1,32											
	71,7	49,3	1 450	19,3	1,7											
	80,3	44	1 320	17,2	2,12											
	89,3	39,6	1 400	15,5	2,36											
	98,6	35,8	1 320	14	2,65											
	108	32,6	1 320	12,8	3											
		88,8	39,8	875	15,5						1,12	MR 2I 0 - 71 B 4 B5B 11 x 120			12	14,5
		99,3	35,6	825	13,9						1,4					
		110	32,1	825	12,5						1,6					
		118	29,9	775	11,7						1,9					
		133	26,5	690	10,4						2,12					
149		23,8	690	9,28	2,36											
182		19,4	710	7,57	2,8											
203		17,4	630	6,78	3											
226		15,7	580	6,12	3											
267		13,2	545	5,17	3											
292		12,1	530	4,73	3											
326		10,8	515	4,23	3											
374		9,4	487	3,69	3											

8 - Programa de fabricación

8 - Programme de fabrication

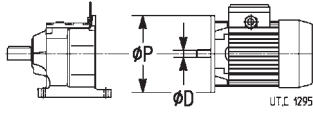
P_1	n_2	M_2	F_{r2}	i	f_s		Masa Masse				
							HF kg	F0 kg			
0,37	267	13,2	615	10,4	4,25	MR 21 0 - 63 C 2 B5R 9 × 120	9,8	11,5			
	298	11,9	615	9,28	4,5						
	330	10,7	580	8,37	4,5						
	390	9,1	500	7,08	4,5						
	427	8,3	450	6,48	4,5						
	477	7,4	437	5,79	4,5						
	548	6,4	425	5,05	4,5						
	653	5,4	437	4,23	5,6						
	750	4,71	412	3,69	5,6				MR 21 0 - 63 C 2 B5A 11 × 120	9,8	11,5
	0,55	5,64	931	12 500	163				0,95	MR 31 7 - 80 B 6 BX2 14 × 200	48
6,21		846	12 500	148	1,06						
6,24		841	11 500	147	0,85	MR 31 7 - 80 B 6 B5 19 × 200	48	51			
6,96		754	9 750	194	0,95	MR 31 7 - 71 C 4 BX1 14 × 200	45	48			
7,71		681	12 200	175	1,18						
8,28		635	12 500	163	1,4	MR 31 7 - 80 A 4 B5 19 × 200	47	50			
9,11		577	12 500	148	1,6						
9,64		545	12 500	147	1,32						
11,5		458	12 500	124	2						
12,6		417	12 200	113	2,12						
14	375	12 500	101	2,36							
8,61	610	8 250	157	1,06	MR 31 6 - 71 C 4 BX5 14 × 160				41	44	
9,66	544	9 500	140	1,25							
9,31	564	7 100	153	0,95	MR 31 6 - 80 A 4 B5 19 × 200				43	46	
10,4	505	8 750	137	1,18							
11,9	441	9 250	119	1,5							
13,4	393	9 000	106	1,7							
14,9	351	9 250	95	1,8							
16,8	313	9 000	84,6	2,12							
17,8	295	9 000	79,8	2,24							
20	262	9 000	70,9	2,5							
11,6	453	8 000	79,3	1,12		MR 31 5 - 80 B 6 B5R 14 × 160	30	34			
12,5	422	8 000	73,9	1,18							
13,8	379	8 000	66,4	1,32	MR 31 5 - 80 B 6 B5 19 × 200	30	34				
11,2	470	8 000	82,2	0,95							
12,5	419	8 000	73,4	1,12							
13,9	377	8 000	66	1,18							
11	479	6 900	123	0,95				MR 31 5 - 71 C 4 B5* 14 × 160	28	30	
12,3	427	7 500	110	1,12							
13,7	385	7 500	98,9	1,18				MR 31 5 - 80 A 4 B5 19 × 200	29	33	
15,3	343	7 300	88,2	1,4							
17	309	7 750	79,3	1,6							
18,3	287	6 900	73,9	1,7							
20,3	258	7 300	66,4	1,9							
22,4	234	6 500	60,1	2,12							
24,7	213	6 150	54,8	2,12							
27	195	6 300	50,1	2,5							
30	175	6 500	45	2,8							
33,1	159	6 500	40,8	3,15							
15,1	347	7 100	93,9	1,06	MR 31 5 - 80 A 4 B5 19 × 200	29	33				
17,3	304	7 100	82,2	1,5							
19,4	271	6 700	73,4	1,7							
21,5	244	6 700	66	1,8							
24,1	218	6 500	58,9	2,24							
26,8	196	6 500	53	2,5							
29,6	177	6 300	48	2,65							
32,5	162	6 000	43,7	2,65							
13,3	395	4 250	102	0,85				MR 31 4 - 71 C 4 B5* 14 × 160	26	29	
14,7	356	4 870	91,5	0,9							
16,6	317	6 000	81,6	1,06							

* Potencia o relación potencia-tamaño motor no normalizada.

* Puissance ou correspondance puissance-grandeur moteur pas normalisée.

8 - Programa de fabricación

8 - Programme de fabrication

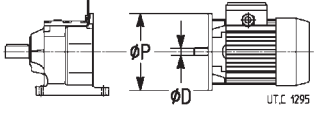
P ₁	n ₂	M ₂	F _{r2}	i	fs		Masa Masse								
							HF kg	F0 kg							
kW	min ⁻¹	N m	N			ØD	ØP								
0,55	16,5	319	5 000	86,3	0,95	MR 3I 4 - 80 A 4 B5 19 x 200		28	32						
	18,6	282	6 000	76,2	1,18										
	20,9	251	6 000	67,8	1,32										
	23,3	225	6 000	60,9	1,5										
	26,1	202	6 000	54,5	1,7										
	29	181	6 000	48,9	1,9										
	32,1	164	6 000	44,2	2										
	35,3	149	6 000	40,2	2,24										
	38,4	137	6 000	36,9	2,5										
	42,8	123	6 000	33,2	2,8										
	47,4	111	6 000	30	3										
	47,6	110	5 600	28,3	2,5					MR 2I 4 - 71 C 4 BX5 14 x 160	26	29			
	59,6	88	5 150	23,8	2,8					MR 2I 4 - 80 A 4 B5 19 x 200	27	31			
	0,75	21,9	239	4 750	61,5					0,95	MR 3I 3 - 71 C 4 B5* 14 x 160		17	20	
26,1		202	5 600	51,8	1,12										
28,4		185	5 800	47,5	1,18										
32,8		160	5 600	41,2	1,18										
36,4		144	5 600	37,1	1,6										
43,3		121	5 000	31,2	1,8										
47,2		111	4 620	28,6	1,8										
55,5		95	4 370	24,3	2										
55		95	3 750	24,5	1,6	MR 2I 3 - 71 C 4 B5* 14 x 160	17	19,5							
60,9		86	3 870	22,2	2										
68,6		77	3 550	19,7	2,5										
76,1		69	4 120	17,7	3,15										
28,7		183	2 800	47,1	0,8				MR 3I 2 - 71 C 4 B5* 14 x 160	16,5					19,5
35,3		149	3 450	38,3	1										
39,2	134	3 750	34,4	1,12											
43,3	121	3 870	31,2	1,25											
47,6	110	4 000	28,4	1,32											
52	101	3 550	26	1,5											
59,2	89	3 350	22,8	1,32	MR 2I 2 - 71 C 4 B5* 14 x 160	16,5	19,5								
65,6	80	3 250	20,6	1,6											
73,7	71	3 150	18,3	2											
82	64	3 000	16,5	2,36											
90,6	58	2 900	14,9	2,65											
99,5	53	2 900	13,6	2,8											
108	48,6	2 800	12,5	3,15											
1,1	53,5	98	1 180	52,9				0,95	MR 3I 1 - 71 B 2 B5R 11 x 140		12,5	15			
	58,8	89	1 280	48,1	1,06										
	72,6	72	1 400	39	1,25										
	80,6	65	1 320	35,1	1,5										
	73,9	71	1 650	12,4	1,32	MR 2I 1 - 80 B 6 B5B 14 x 140	16	19,5							
	82,1	64	1 550	11,2	1,5										
	90,7	58	1 600	10,1	1,6										
	83,7	63	1 500	16,1	1,18	MR 2I 1 - 71 C 4 B5A 14 x 140	13,5	16							
	96,8	54	1 360	13,9	1,5										
	108	48,4	1 280	12,4	1,8										
	121	43,6	1 220	11,2	2,24										
	133	39,5	1 220	10,1	2,36										
	146	35,9	1 250	9,24	2,65										
	174	30,2	1 280	7,77	3,15										
	189	27,9	1 280	7,16	3,35										
	220	23,9	1 220	6,14	3,55										
	237	22,2	1 180	5,71	3,55										
	272	19,3	1 090	4,96	3,55										
	296	17,8	1 030	4,57	3,75										
	340	15,4	950	3,97	3,75										
1,5	182	28,9	650	15,5	1,5				MR 2I 0 - 71 B 2 B5B 11 x 120		11,5	14,5			
	204	25,8	600	13,9	1,8										
	226	23,2	545	12,5	2,24										
	243	21,6	560	11,7	2,5										
	273	19,2	560	10,4	3										
	305	17,2	560	9,28	3										
	374	14,1	560	7,57	3,75										
	417	12,6	515	6,78	3,75										
	463	11,4	462	6,12	3,75										
	547	9,6	437	5,17	3,75										
	598	8,8	425	4,73	3,75										
	669	7,9	412	4,23	3,75										
	768	6,8	387	3,69	3,75										

* Potencia o relación potencia-tamaño motor no normalizada.

* Puissance ou correspondance puissance-grandeur moteur pas normalisée.

8 - Programa de fabricación

8 - Programme de fabrication

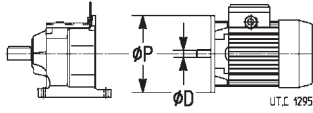
P_1	n_2	M_2	F_{r2}	i	f_s		Masa Masse						
							HF kg	F0 kg					
kW	min ⁻¹	N m	N			ØD	ØP						
0,75	8,08	886	9 000	175	0,95	MR 31 7 - 80 B 4 BX2 14 x 200	14 x 200	48	51				
	8,68	826	10 900	163	1,12								
	9,54	750	12 200	148	1,18								
	11,4	627	12 200	124	1,4								
	12,6	570	12 500	113	1,6								
	14	513	12 200	101	1,8								
	15,8	455	12 500	89,8	2								
	16,7	429	12 200	84,8	2,12								
	18,8	381	12 500	75,2	2,36								
	20,9	342	12 500	67,6	2,65								
	9,68	740	8 750	95	0,9					MR 31 6 - 80 C 6 B5* 19 x 200	19 x 200	46	49
	10,9	659	10 000	84,6	1								
	10,1	710	8 500	91,2	0,85								
	10,4	691	6 300	137	0,85								
	11,9	603	8 250	119	1,06								
13,3	537	9 250	106	1,25									
14,9	481	9 750	95	1,32									
16,7	428	9 750	84,6	1,6									
17,7	404	8 750	79,8	1,7									
20	359	9 500	70,9	1,9									
22,2	322	9 000	63,6	2,12									
24,6	291	9 250	57,5	2,36									
29	247	9 500	48,8	2,65									
30,4	236	9 250	46,6	2,8									
33,8	212	9 500	41,8	3,15									
12,9	556	5 600	110	0,85	MR 31 5 - 80 B 4 B5R 14 x 160	14 x 160	30	34					
14,3	500	6 300	98,9	0,9									
16	447	7 500	88,2	1,12									
17,8	402	7 750	79,3	1,25									
15,1	475	6 300	93,9	0,8									
17,2	416	7 300	82,2	1,06									
19,3	371	7 500	73,4	1,25									
21,4	334	7 500	66	1,32									
24	298	7 300	58,9	1,6									
26,7	268	6 700	53	1,9									
29,5	243	6 500	48	2									
32,4	221	6 150	43,7	2									
35,4	202	6 000	40	2,36									
39,4	182	6 000	35,9	2,8									
43,5	165	6 150	32,5	3									
17,3	413	3 750	81,6	0,8	MR 31 4 - 80 B 4 B5R 14 x 160	14 x 160	29	33					
18,6	385	4 120	76,2	0,85									
20,9	343	5 150	67,8	1									
23,2	308	6 000	60,9	1,06									
26	276	6 000	54,5	1,18									
28,9	248	6 000	48,9	1,32									
32	224	6 000	44,2	1,5									
35,2	203	6 000	40,2	1,6									
38,3	187	6 000	36,9	1,8									
42,7	168	6 000	33,2	2									
47,2	152	5 800	30	2,24									
51,9	138	5 800	27,2	2,36									
60,7	118	5 600	23,3	2,8									
59,4	121	4 620	23,8	2,12									
65,7	109	5 150	21,5	2,5									
74,5	96	5 800	19	3,15									
27,3	262	4 120	51,8	0,85	MR 31 3 - 80 B 4 B5R 14 x 160	14 x 160	19,5	23					
29,8	240	4 370	47,5	0,9									
34,4	208	4 370	41,2	0,95									
38,2	188	5 300	37,1	1,18									
45,3	158	4 750	31,2	1,4									
49,5	145	4 370	28,6	1,4									
58,2	123	4 120	24,3	1,5									
57,7	124	3 550	24,5	1,25									
63,8	112	3 650	22,2	1,5									
71,9	100	3 450	19,7	1,9									
79,8	90	3 650	17,7	2,36									
85,8	83	3 150	16,5	2,24									
									MR 21 4 - 80 B 4 B5 19 x 200	19 x 200	28	32	

* Potencia o relación potencia-tamaño motor no normalizada.

* Puissance ou correspondance puissance-grandeur moteur pas normalisée.

8 - Programa de fabricación

8 - Programme de fabrication

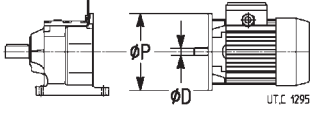
P ₁	n ₂	M ₂	F _{r2}	i	fs		Masa Masse						
							HF kg	F0 kg					
kW	min ⁻¹	N m	N			ØD	ØP						
0,75	41,1	174	2 720	34,4	0,85	MR 3I 2 - 80 B 4 B5R 14 x 160	14 x 160	19	23				
	45,4	158	2 900	31,2	0,95								
	49,9	144	3 070	28,4	1,06								
	54,5	131	3 150	26	1,12								
	63,1	114	3 550	22,4	1,32								
	62,1	115	2 800	22,8	1					MR 2I 2 - 80 B 4 B5R 14 x 160	14 x 160	19	23
	68,7	104	3 250	20,6	1,25								
	77,3	93	3 250	18,3	1,5								
	85,9	83	3 070	16,5	1,8								
	94,9	75	3 070	14,9	2								
	104	69	2 720	13,6	2,24								
	113	63	2 650	12,5	2,36								
	125	58	2 650	11,4	2,65								
	136	53	2 570	10,4	2,8								
	158	45,5	2 300	8,98	3,35								
	87,7	82	1 320	16,1	0,9	MR 2I 1 - 80 B 4 B5B 14 x 140	14 x 140	16	19,5				
	101	71	1 360	13,9	1,18								
	114	63	1 280	12,4	1,4								
	126	57	1 220	11,2	1,7								
	140	51	1 250	10,1	1,9								
	153	46,8	1 250	9,24	2								
	182	39,3	1 180	7,77	2,36								
	198	36,2	1 180	7,16	2,65								
	230	31,1	1 120	6,14	2,65								
	248	28,9	1 090	5,71	2,65								
	286	25,1	1 000	4,96	2,65								
	310	23,1	975	4,57	2,8								
	357	20,1	900	3,97	2,8								
	253	28,3	1 000	11,2	3,15					MR 2I 1 - 71 C 2 B5A 14 x 140	14 x 140	13	16
	279	25,7	1 000	10,1	3,75								
	306	23,4	1 000	9,24	4								
	364	19,7	1 030	7,77	4,75								
	395	18,1	1 030	7,16	5,3								
	461	15,5	975	6,14	5,3								
	496	14,4	925	5,71	5,3								
571	12,5	875	4,96	5,3									
620	11,6	825	4,57	5,3									
713	10	775	3,97	5,3									
1,1	10,2	1031	11 500	89,8	0,85	MR 3I 7 - 90 L 6 B5R 19 x 200	19 x 200	54	60				
	10,3	1021	10 300	88,9	0,8					MR 3I 7 - 90 L 6 B5 24 x 200	24 x 200	54	60
	11,4	920	9 500	124	1	MR 3I 7 - 80 C 4 B5* 19 x 200	19 x 200	50	53				
	12,6	837	10 900	113	1,06								
	14	752	12 200	101	1,18								
	15,8	667	12 500	89,8	1,32								
	14,4	731	9 750	98,4	1					MR 3I 7 - 90 S 4 B5 24 x 200	24 x 200	50	53
	15,9	660	12 200	88,9	1,25								
	17,1	615	12 500	82,8	1,5								
	18,8	559	12 500	75,3	1,6								
	20,9	502	12 500	67,7	1,8								
	23,6	445	12 500	60	2								
	26,2	400	12 500	53,9	2,24								
	31,9	330	12 500	44,4	2,8								
	13,3	788	5 800	106	0,85	MR 3I 6 - 80 C 4 B5* 19 x 200	19 x 200	46	49				
	14,9	705	6 700	95	0,9								
	16,7	628	8 000	84,6	1,06	MR 3I 6 - 90 S 4 B5 24 x 200	24 x 200	46	49				
	15,5	677	6 500	91,2	0,9								
	17,8	591	8 250	79,6	1,12								
	19,9	527	9 500	70,9	1,25								
	22,2	473	9 000	63,7	1,4								
	25	420	9 750	56,5	1,6								
	27,9	377	9 250	50,8	1,8								
	30,8	341	9 750	45,9	2								
	36,4	289	9 250	38,9	2,36								
	38,1	276	9 250	37,2	2,36								
	42,4	248	9 000	33,4	2,65								
	46,9	224	8 750	30,2	3								
	55,9	188	8 250	25,3	2,65					MR 2I 6 - 80 C 4 B5* 19 x 200	19 x 200	44	48
	62,5	168	8 750	22,6	3,35								

* Potencia o relación potencia-tamaño motor no normalizada.

* Puissance ou correspondance puissance-grandeur moteur pas normalisée.

8 - Programa de fabricación

8 - Programme de fabrication

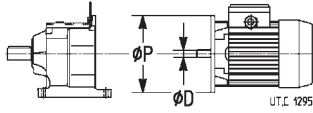
P ₁	n ₂	M ₂	F ₁₂	i	fs		Masa Masse			
							HF kg	F0 kg		
kW	min ⁻¹	N m	N			ØD	ØP			
1,1	19,3	545	5 600	73,4	0,85	MR 31 5 - 80 C 4 B5* 19 x 200		32	36	
	21,8	481	6 300	64,8	0,9	MR 31 5 - 90 S 4 B5 24 x 200		32	36	
	24,5	429	6 900	57,8	1,06					
	27,2	386	6 700	52	1,12					
	30,5	345	6 700	46,4	1,4					
	33,9	310	6 900	41,8	1,6					
	37,4	281	6 000	37,8	1,7					
	41,1	256	5 800	34,4	1,7					
	45	234	5 800	31,5	2					
	50	210	5 600	28,3	2,36					
	55,2	190	5 450	25,6	2,65					
	60,6	173	5 300	23,3	2,8					
	60,4	174	4 750	23,4	2	MR 21 5 - 80 C 4 B5* 19 x 200		32	35	
	69	152	4 870	20,5	2,8					
		26,5	397	4 000	53,5	0,85	MR 31 4 - 90 S 4 B5 24 x 200		31	35
29,5		356	4 620	48	0,95					
33		319	5 300	42,9	1,06					
36,7		286	6 000	38,5	1,18					
40,6		259	6 000	34,8	1,32					
44,7		235	5 600	31,7	1,4					
48,6		216	5 800	29,1	1,6					
54,1		194	5 150	26,1	1,7					
59,9		175	5 150	23,6	1,9					
59,4		177	4 620	23,8	1,4	MR 21 4 - 80 C 4 B5* 19 x 200		31	34	
65,7		160	4 750	21,5	1,7					
74,5		141	4 870	19	2,12					
83,6		126	5 450	16,9	2,65					
88,9		118	4 120	15,9	2,12	MR 21 4 - 90 S 4 B5 24 x 200		31	34	
98,4		107	4 750	14,4	2,5					
111	94	5 300	12,7	3,15						
	42,9	245	3 000	33	0,8	MR 31 3 - 80 C 4 B5A 19 x 160		22	25	
	47,7	220	4 000	29,7	1					
	56,6	186	4 120	25	1,18					
	68,9	152	3 000	20,5	1	MR 21 3 - 80 C 4 B5R 14 x 160		22	25	
	76,2	138	3 000	18,6	1,25					
	85,8	122	3 250	16,5	1,5					
	95,3	110	3 250	14,8	2					
	108	98	2 800	13,2	1,9	MR 21 3 - 80 C 4 B5A 19 x 160		22	25	
	119	88	3 070	11,8	2,36					
	142	74	3 150	9,97	3					
		56,7	185	1 950	25	0,8	MR 31 2 - 80 C 4 B5A 19 x 160		21	25
		62,3	169	2 180	22,7	0,9				
		68,1	154	2 360	20,8	0,95				
		78,8	133	2 800	18	1,12				
		74,1	142	1 950	19,1	0,85	MR 21 2 - 80 C 4 B5R 14 x 160		21	25
82,1		128	2 430	17,2	1					
92,9		113	2 360	15,2	1	MR 21 2 - 80 C 4 B5A 19 x 160		21	25	
103		102	2 720	13,8	1,25					
116		91	2 720	12,2	1,5					
129		82	2 500	11	1,8					
142		74	2 500	9,96	2					
156		67	1 900	9,07	2,24					
171		62	2 060	8,29	2,5					
198		53	2 180	7,14	2,8					
217		48,5	2 180	6,53	3,15					
251	41,9	2 060	5,65	3,55						
277	37,9	2 000	5,11	4						
322	32,7	1 950	4,4	4						
346	30,4	1 900	4,1	4						
208	51	1 950	13,8	2,5	MR 21 2 - 80 B 2 B5A 19 x 160		19	23		
233	45	2 060	12,2	3						
	177	59	1 090	16,1	1,18	MR 21 1 - 80 B 2 B5B 14 x 140		16	19,5	
	205	51	1 000	13,9	1,5					
	229	45,8	925	12,4	1,9					
	255	41,2	900	11,2	2,24					
	281	37,3	900	10,1	2,5					
	309	34	925	9,24	2,8					
	368	28,6	950	7,77	3,35					
	399	26,3	950	7,16	3,55					
	465	22,6	925	6,14	3,55					
	500	21	875	5,71	3,55					
	576	18,2	825	4,96	3,55					
	625	16,8	775	4,57	3,75					
	719	14,6	730	3,97	3,75					

* Potencia o relación potencia-tamaño motor no normalizada.

* Puissance ou correspondance puissance-grandeur moteur pas normalisée.

8 - Programa de fabricación

8 - Programme de fabrication

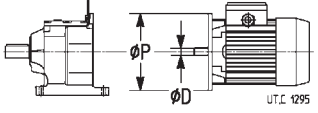
P_1	n_2	M_2	F_{r2}	i	f_s		Masa Masse																		
							HF	F0																	
kW	min ⁻¹	N m	N			ØD	ØP	kg	kg																
1,5	13,4	1071	10 900	67,7	0,85	MR 3I 7 - 90 LC 6 B5* 24 x 200	24 x 200	55	61																
	15,1	950	12 500	60	0,95			MR 3I 7 - 100LA 6 B5 28 x 250	28 x 250	61	68														
	14,6	984	11 800	65,2	0,9					MR 3I 7 - 90 L 4 B5 24 x 200	24 x 200	53	58												
	16	894	12 500	59,3	1							MR 3I 6 - 90 L 4 B5 24 x 200	24 x 200	49	54										
	17,8	804	12 500	53,3	1,12									MR 2I 6 - 90 L 4 B5R 19 x 200	19 x 200	47	53								
	16	894	8 750	88,9	0,9											MR 3I 5 - 90 L 4 B5 24 x 200	24 x 200	35	41						
	17,2	832	10 900	82,8	1,06													MR 2I 5 - 90 L 4 B5R 19 x 200	19 x 200	35	40				
	18,9	757	11 800	75,3	1,18															MR 2I 5 - 90 L 4 B5 24 x 200	24 x 200	35	40		
	21,1	680	12 500	67,7	1,32																	MR 3I 4 - 90 L 4 B5 24 x 200	24 x 200	34	40
	23,8	603	12 500	60	1,5																			MR 2I 4 - 90 L 4 B5R 19 x 200	19 x 200
26,4	542	11 800	53,9	1,7	MR 2I 4 - 90 L 4 B5 24 x 200	24 x 200	34																		
32,1	447	12 500	44,4	2			MR 2I 3 - 90 LC 6 B5B 19 x 160	19 x 160	37																
36,1	396	12 500	39,4	2,24					MR 3I 4 - 90 L 4 B5 24 x 200	24 x 200	34														
40,2	356	12 500	35,4	2,5							MR 2I 4 - 90 L 4 B5R 19 x 200	19 x 200	34												
17,9	800	5 450	79,6	0,8									MR 2I 4 - 90 L 4 B5R 19 x 200	19 x 200	34										
20,1	713	6 900	70,9	0,95											MR 2I 4 - 90 L 4 B5R 19 x 200	19 x 200	34								
22,4	640	8 000	63,7	1,06													MR 2I 4 - 90 L 4 B5R 19 x 200	19 x 200	34						
25,2	568	8 750	56,5	1,18															MR 2I 4 - 90 L 4 B5R 19 x 200	19 x 200	34				
28,1	510	9 750	50,8	1,32																	MR 2I 4 - 90 L 4 B5R 19 x 200	19 x 200	34		
31,1	461	9 250	45,9	1,5																			MR 2I 4 - 90 L 4 B5R 19 x 200	19 x 200	34
36,6	391	9 000	38,9	1,7	MR 2I 4 - 90 L 4 B5R 19 x 200	19 x 200																			34
38,4	373	9 250	37,2	1,8			MR 2I 4 - 90 L 4 B5R 19 x 200	19 x 200																	34
42,7	335	9 250	33,4	2					MR 2I 4 - 90 L 4 B5R 19 x 200	19 x 200															34
47,3	303	8 250	30,2	2,24							MR 2I 4 - 90 L 4 B5R 19 x 200	19 x 200													34
55,7	257	8 000	25,6	2,65									MR 2I 4 - 90 L 4 B5R 19 x 200	19 x 200											34
56,3	254	8 750	25,3	2											MR 2I 4 - 90 L 4 B5R 19 x 200	19 x 200									34
62,9	228	8 500	22,6	2,5													MR 2I 4 - 90 L 4 B5R 19 x 200	19 x 200							34
72,1	199	8 250	19,8	3															MR 2I 4 - 90 L 4 B5R 19 x 200	19 x 200					34
24,6	581	4 370	57,8	0,8																	MR 2I 4 - 90 L 4 B5R 19 x 200	19 x 200			34
27,4	523	4 870	52	0,85																			MR 2I 4 - 90 L 4 B5R 19 x 200	19 x 200	34
30,7	467	6 300	46,4	1	MR 2I 4 - 90 L 4 B5R 19 x 200	19 x 200																			34
34,1	420	7 100	41,8	1,18			MR 2I 4 - 90 L 4 B5R 19 x 200	19 x 200																	34
37,7	380	6 700	37,8	1,25					MR 2I 4 - 90 L 4 B5R 19 x 200	19 x 200															34
41,4	346	6 500	34,4	1,25							MR 2I 4 - 90 L 4 B5R 19 x 200	19 x 200													34
45,3	316	6 000	31,5	1,5									MR 2I 4 - 90 L 4 B5R 19 x 200	19 x 200											34
50,3	285	5 800	28,3	1,8											MR 2I 4 - 90 L 4 B5R 19 x 200	19 x 200									34
55,6	258	5 600	25,6	1,9													MR 2I 4 - 90 L 4 B5R 19 x 200	19 x 200							34
61,1	235	5 000	23,3	2,12															MR 2I 4 - 90 L 4 B5R 19 x 200	19 x 200					34
66,8	215	4 870	21,3	2,12																	MR 2I 4 - 90 L 4 B5R 19 x 200	19 x 200			34
60,8	236	4 870	23,4	1,5																			MR 2I 4 - 90 L 4 B5R 19 x 200	19 x 200	34
69,4	206	5 150	20,5	2	MR 2I 4 - 90 L 4 B5R 19 x 200	19 x 200																			34
77,8	184	5 000	18,3	2,5			MR 2I 4 - 90 L 4 B5R 19 x 200	19 x 200																	34
86,5	166	5 150	16,5	3					MR 2I 4 - 90 L 4 B5R 19 x 200	19 x 200															34
95,6	150	5 000	14,9	3,35							MR 2I 4 - 90 L 4 B5R 19 x 200	19 x 200													34
103	139	5 000	13,8	3,55									MR 2I 4 - 90 L 4 B5R 19 x 200	19 x 200											34
91	157	4 000	15,7	2,24											MR 2I 4 - 90 L 4 B5R 19 x 200	19 x 200									34
104	138	4 500	13,7	3													MR 2I 4 - 90 L 4 B5R 19 x 200	19 x 200							34
33,2	432	2 800	42,9	0,8															MR 2I 4 - 90 L 4 B5R 19 x 200	19 x 200					34
37	387	3 750	38,5	0,85																	MR 2I 4 - 90 L 4 B5R 19 x 200	19 x 200			34
40,9	350	4 120	34,8	0,95																			MR 2I 4 - 90 L 4 B5R 19 x 200	19 x 200	34
45	318	4 500	31,7	1,06	MR 2I 4 - 90 L 4 B5R 19 x 200	19 x 200																			34
49	293	5 000	29,1	1,12			MR 2I 4 - 90 L 4 B5R 19 x 200	19 x 200																	34
54,5	263	5 300	26,1	1,25					MR 2I 4 - 90 L 4 B5R 19 x 200	19 x 200															34
60,3	237	4 620	23,6	1,4							MR 2I 4 - 90 L 4 B5R 19 x 200	19 x 200													34
66,4	216	4 750	21,5	1,6									MR 2I 4 - 90 L 4 B5R 19 x 200	19 x 200											34
59,8	240	4 000	23,8	1,06											MR 2I 4 - 90 L 4 B5R 19 x 200	19 x 200									34
66,2	216	4 870	21,5	1,32													MR 2I 4 - 90 L 4 B5R 19 x 200	19 x 200							34
75	191	5 000	19	1,6															MR 2I 4 - 90 L 4 B5R 19 x 200	19 x 200					34
84,2	170	5 150	16,9	1,9																	MR 2I 4 - 90 L 4 B5R 19 x 200	19 x 200			34
89,5	160	4 370	15,9	1,5																			MR 2I 4 - 90 L 4 B5R 19 x 200	19 x 200	34
99,1	145	4 500	14,4	1,9	MR 2I 4 - 90 L 4 B5R 19 x 200	19 x 200																			34
112	128	4 620	12,7	2,36			MR 2I 4 - 90 L 4 B5R 19 x 200	19 x 200																	34
126	114	4 620	11,3	2,8					MR 2I 4 - 90 L 4 B5R 19 x 200	19 x 200															34
68,8	208	2 240	13,2	0,9							MR 2I 4 - 90 L 4 B5R 19 x 200	19 x 200													34
76,4	188	3 350	11,8	1,18									MR 2I 4 - 90 L 4 B5R 19 x 200	19 x 200											34
90,7	158	3 070	9,97	1,4											MR 2I 4 - 90 L 4 B5R 19 x 200	19 x 200									34
99	145	3 150	9,14	1,5													MR 2I 4 - 90 L 4 B5R 19 x 200	19 x 200							34

* Potencia o relación potencia-tamaño motor no normalizada.

* Puissance ou correspondance puissance-grandeur moteur pas normalisée.

8 - Programa de fabricación

8 - Programme de fabrication

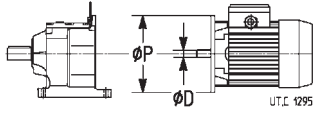
P_1	n_2	M_2	F_{r2}	i	f_s		Masa Masse										
							HF kg	F0 kg									
kW	min ⁻¹	N m	N			ØD	ØP										
1,5	87	165	2 120	16,4	0,9	MR 2I 3 - 90 L 4 B5B 19 × 160	19 × 160	25	30								
	96,2	149	2 360	14,8	1,12												
	108	132	2 500	13,2	1,4												
	120	119	2 800	11,8	1,8												
	143	100	2 570	9,97	2,24												
	156	92	2 650	9,14	2,5												
	184	78	2 650	7,76	2,8												
	193	74	1 900	14,8	2,24					MR 2I 3 - 80 C 2 B5A 19 × 160	19 × 160	21	24				
	104	138	1 900	13,8	0,95					MR 2I 2 - 90 L 4 B5B 19 × 160	19 × 160	24	30				
	117	123	2 360	12,2	1,12												
	130	111	2 570	11	1,32												
	143	100	2 240	9,96	1,5												
	157	91	1 950	9,07	1,6												
	172	83	1 800	8,29	1,8												
	200	72	1 800	7,14	2,12												
	218	66	1 850	6,53	2,24												
	252	57	1 850	5,65	2,65												
	279	51	1 850	5,11	3												
	324	44,2	1 800	4,4	3												
	348	41,2	1 800	4,1	3												
	234	61	1 850	12,2	2,24									MR 2I 2 - 80 C 2 B5A 19 × 160	19 × 160	20	24
	260	55	1 950	11	2,65												
	287	49,9	1 950	9,96	3												
	315	45,4	1 700	9,07	3,35												
	345	41,5	1 750	8,29	3,55												
	400	35,8	1 800	7,14	4,25												
	438	32,7	1 750	6,53	4,5												
506	28,3	1 700	5,65	5,3													
560	25,6	1 650	5,11	5,6													
650	22	1 550	4,4	5,6													
698	20,5	1 550	4,1	5,6													
1,85	18,8	940	9 250	75,3	0,95	MR 3I 7 - 90 LB 4 B5* 24 × 200	24 × 200	54	59								
	20,9	845	10 600	67,7	1,06												
	23,6	749	12 200	60	1,18												
	26,2	674	12 500	53,9	1,32												
	31,9	555	12 500	44,4	1,6												
	35,9	492	12 500	39,4	1,8												
	39,9	443	12 500	35,4	2												
	48,5	364	11 200	29,2	2,5												
	22,2	795	5 800	63,7	0,85					MR 3I 6 - 90 LB 4 B5* 24 × 200	24 × 200	50	55				
	25	706	7 100	56,5	0,95												
	27,9	634	8 000	50,8	1,06												
	30,8	573	9 000	45,9	1,18												
	36,4	486	9 000	38,9	1,4												
	38,1	464	9 250	37,2	1,4												
	42,4	417	9 250	33,4	1,6												
	46,9	377	8 250	30,2	1,8												
	55,3	319	7 300	25,6	2,12												
	61,7	286	7 100	22,9	2,36												
	67,1	263	7 100	21,1	2,5												
	55,9	316	9 250	25,3	1,6	MR 2I 6 - 90 LB 4 B5R 19 × 200	19 × 200	48	54								
	62,5	283	9 000	22,6	2												
	71,6	247	8 000	19,8	2,5												
	80,3	220	7 750	17,6	3												
	33,9	521	5 450	41,8	0,95					MR 3I 5 - 90 LB 4 B5* 24 × 200	24 × 200	36	42				
	37,4	472	5 450	37,8	1												
	41,1	430	5 300	34,4	1												
	45	393	6 300	31,5	1,18												
	50	353	6 150	28,3	1,4												
	55,2	320	6 000	25,6	1,6												
	60,6	291	5 300	23,3	1,7												
	66,3	266	5 000	21,3	1,7												
	78,3	226	4 620	18,1	1,7												
	69	256	5 450	20,5	1,6	MR 2I 5 - 90 LB 4 B5R 19 × 200	19 × 200	36	41								
	77,3	229	5 300	18,3	2												
	85,9	206	5 000	16,5	2,36												
	94,9	186	4 870	14,9	2,65												
	103	172	4 870	13,8	2,8												
	48,6	363	3 650	29,1	0,9									MR 3I 4 - 90 LB 4 B5* 24 × 200	24 × 200	35	41
	54,1	326	4 000	26,1	1												
	59,9	295	4 120	23,6	1,12												
	65,9	268	4 250	21,5	1,25												
	77	229	3 870	18,4	1,5												

* Potencia o relación potencia-tamaño motor no normalizada.

* Puissance ou correspondance puissance-grandeur moteur pas normalisée.

8 - Programa de fabricación

8 - Programme de fabrication

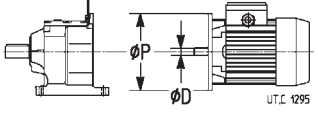
P ₁	n ₂	M ₂	F _{r2}	i	fs		Masa Masse									
							HF kg	F0 kg								
kW	min ⁻¹	N m	N			ØD	ØP									
1,85	59,4	298	2 800	23,8	0,85	MR 2I 4 - 90 LB 4	B5R	19 × 200	35	40						
	65,7	269	3 870	21,5	1,06											
	74,5	237	4 870	19	1,25											
	83,6	211	5 000	16,9	1,5											
	93,1	190	4 620	15,2	1,8											
	99,8	177	4 500	14,2	1,8											
	111	159	4 000	12,7	2,12											
	123	144	4 000	11,5	2,36											
	135	131	4 000	10,5	2,5											
	154	115	4 120	9,18	3											
	170	104	4 120	8,34	3,15											
		95,6	185	1 650	14,8						0,9	MR 2I 3 - 90 LB 4	B5B	19 × 160	26	31
		108	164	2 240	13,2						1,12					
		119	148	2 720	11,8						1,4					
		142	125	2 500	9,97						1,8					
		155	114	2 500	9,14	2										
		182	97	2 180	7,76	2,24										
		197	90	2 300	7,2	2,36										
		231	76	2 240	6,12	2,36										
		116	153	1 700	12,2	0,9	MR 2I 2 - 90 LB 4	B5B	19 × 160	25	31					
		129	137	2 000	11	1,12										
		142	124	2 060	9,96	1,18										
		156	113	1 750	9,07	1,32										
		171	104	1 650	8,29	1,4										
		198	89	1 700	7,14	1,7										
		217	82	1 700	6,53	1,8										
		251	71	1 550	5,65	2,12										
	277	64	1 550	5,11	2,36											
	322	55	1 550	4,4	2,36											
	346	51	1 550	4,1	2,36											
2,2	20,3	1 033	6 700	70	0,8	MR 3I 7 - 100LA 4						B5	28 × 250	58	64	
	21,8	962	8 750	65,2	0,9											
	24	874	10 300	59,3	1											
	26,7	786	11 500	53,3	1,12											
	30,1	697	12 500	47,3	1,32											
	33,5	627	12 200	42,5	1,4											
	40,7	516	11 200	35	1,7											
	45,9	458	11 500	31,1	2											
	51	412	10 300	27,9	2,24											
	62	339	10 000	23	2,65											
	63,1	333	10 000	22,5	2,12		MR 2I 7 - 90 LC 4	B5*	24 × 200	55	61					
	25,1	837	5 150	56,5	0,8											
	28	751	6 300	50,8	0,9											
	30,9	679	7 300	45,9	1											
	36,5	576	8 750	38,9	1,18											
	38,2	550	9 250	37,2	1,18											
	42,6	494	9 500	33,4	1,32											
	47,1	446	8 250	30,2	1,5											
	55,5	378	7 300	25,6	1,8											
	61,9	339	7 100	22,9	2											
	67,3	312	6 300	21,1	2,12											
	56,1	374	9 750	25,3	1,32	MR 2I 6 - 90 LC 4						B5R	19 × 200	50	56	
	62,7	335	8 750	22,6	1,7											
	71,8	293	7 750	19,8	2,12											
	80,6	261	7 500	17,6	2,5											
	89,8	234	7 300	15,8	2,8											
	99,6	211	7 300	14,3	3											
	34	618	3 650	41,8	0,8											MR 3I 5 - 90 LC 4
	37,6	559	3 750	37,8	0,85											
	41,3	509	3 750	34,4	0,85											
	45,1	466	5 000	31,5	1											
	50,2	419	6 150	28,3	1,18											
	55,4	379	6 300	25,6	1,32											
60,9	345	5 450	23,3	1,4												
66,5	316	5 300	21,3	1,5												
78,6	267	5 000	18,1	1,5												
69,2	304	5 150	20,5	1,4	MR 2I 5 - 90 LC 4	B5R	19 × 200	37	43							
77,6	271	5 000	18,3	1,7												
86,2	244	5 300	16,5	2												
95,3	221	4 750	14,9	2,24												
103	204	4 750	13,8	2,36												
114	185	4 620	12,5	2,65												

* Potencia o relación potencia-tamaño motor no normalizada.

* Puissance ou correspondance puissance-grandeur moteur pas normalisée.

8 - Programa de fabricación

8 - Programme de fabrication

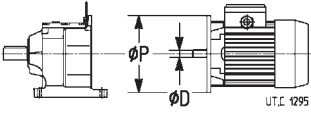
P_1	n_2	M_2	F_{r2}	i	f_s		Masa Masse						
							HF kg	F0 kg					
kW	min ⁻¹	N m	N			ØD	ØP						
2,2	129	163	4 500	11	3	MR 2I 5	-	90 LC 4	B5*	24 x 200	37	43	
	121 139	173 152	3 650 3 750	23,4 20,5	2 2,65	MR 2I 5	-	90 LA 2	B5R	19 x 200	34	40	
	48,8 54,3 60,1 66,1 77,3	431 387 349 318 272	2 180 2 650 2 900 3 150 3 550	29,1 26,1 23,6 21,5 18,4	0,8 0,85 0,95 1,06 1,25	MR 3I 4	-	90 LC 4	B5*	24 x 200	37	43	
	65,9 74,7 83,9 93,4	319 281 250 225	2 800 3 870 4 870 4 620	21,5 19 16,9 15,2	0,85 1,06 1,32 1,5	MR 2I 4	-	90 LC 4	B5R	19 x 200	36	42	
	100 112 123 136 155 170 196 216 252 281 312 355	210 188 170 155 136 123 107 97 83 75 67 59	4 500 3 870 4 000 3 450 3 650 3 650 3 750 3 750 3 750 3 650 3 550 3 550	14,2 12,7 11,5 10,5 9,18 8,34 7,23 6,57 5,63 5,06 4,56 4	1,5 1,8 2 2,12 2,5 2,65 3,15 3,35 3,75 3,75 3,75	MR 2I 4	-	90 LC 4	B5*	24 x 200	36	42	
	119 132 150 168 187 201 179 198 224	176 159 140 125 112 105 118 106 94	2 900 3 070 3 250 3 750 4 000 3 870 3 250 3 350 3 870	23,8 21,5 19 16,9 15,2 14,2 15,9 14,4 12,7	1,4 1,7 2,12 2,5 3 3 2 2,5 3	MR 2I 4	-	90 LA 2	B5R	19 x 200	33	39	
	108 120 142 155 183 197 232 251	195 175 148 135 115 107 91 84	1 600 2 570 2 430 2 060 2 120 2 300 2 240 1 950	13,2 11,8 9,97 9,14 7,76 7,2 6,12 5,67	0,95 1,18 1,5 1,7 1,9 2 2 2	MR 2I 3	-	90 LC 4	B5B	19 x 160	27	33	
	174 192 216 240 285	121 109 97 87 74	1 850 1 750 1 800 2 060 2 180	16,4 14,8 13,2 11,8 9,97	1,18 1,5 1,8 2,36 3	MR 2I 3	-	90 LA 2	B5B	19 x 160	24	30	
		129 143 157 171 199 217 251 278 323 347	163 147 134 123 106 97 84 76 65 61	1 400 1 550 1 250 1 500 1 600 1 650 1 450 1 450 1 500 1 500	11 9,96 9,07 8,29 7,14 6,53 5,65 5,11 4,4 4,1	0,9 1 1,12 1,25 1,4 1,6 1,8 2 2 2	MR 2I 2	-	90 LC 4	B5B	19 x 160	27	33
		207 233 259 286 314 343 398 435 504 557 647 695	102 90 81 74 67 61 53 48,2 41,7 37,7 32,5 30,2	1 700 1 750 1 600 1 650 1 220 1 320 1 550 1 550 1 550 1 550 1 500 1 450	13,8 12,2 11 9,96 9,07 8,29 7,14 6,53 5,65 5,11 4,4 4,1	1,18 1,5 1,8 2 2,24 2,5 2,8 3,15 3,55 3,75 3,75 3,75	MR 2I 2	-	90 LA 2	B5B	19 x 160	23	29

* Potencia o relación potencia-tamaño motor no normalizada.

* Puissance ou correspondance puissance-grandeur moteur pas normalisée.

8 - Programa de fabricación

8 - Programme de fabrication

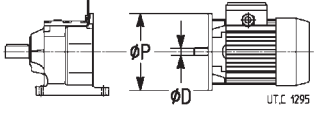
P ₁	n ₂	M ₂	F ₁₂	i	fs		Masa Masse					
							HF kg	F0 kg				
kW	min ⁻¹	N m	N			ØD	ØP					
3	30,5	941	9 000	47,3	0,95	MR 3I 7 - 100LB 4 B5 28 x 250		62	68			
	33,9	846	10 600	42,5	1,06							
	41,1	696	11 500	35	1,25							
	46,4	618	10 900	31,1	1,5							
	51,6	556	10 900	27,9	1,6							
	62,6	458	9 500	23	2							
	68,5	418	8 250	21	2,12							
	64	448	10 900	22,5	1,5					MR 2I 7 - 100LB 4 B5R 24 x 200	62	68
	70,9	404	10 600	20,3	1,9							
	76,1	377	10 000	18,9	2,24							
83,7	342	10 000	17,2	2,65								
93,1	308	10 000	15,5	3	MR 2I 7 - 100LB 4 B5 28 x 250	62	68					
93,2	307	9 000	15,5	2,24								
	37	774	5 800	38,9	0,85	MR 3I 6 - 100LB 4 B5R 24 x 200		58	64			
	38,8	739	6 700	37,2	0,9							
	43,2	664	6 900	33,4	1							
	47,8	600	7 100	30,2	1,12							
	56,3	509	7 500	25,6	1,32							
	62,8	456	6 300	22,9	1,5							
	68,3	420	6 500	21,1	1,6							
	70,3	407	9 000	20,5	1,25					MR 2I 6 - 100LB 4 B5S 19 x 200	57	63
	78,6	365	8 500	18,3	1,5							
	90	318	7 500	16	1,9					MR 2I 6 - 100LB 4 B5R 24 x 200	57	63
101	284	6 500	14,3	2,24								
115	249	6 700	12,5	2,36								
	50,9	563	3 350	28,3	0,9	MR 3I 5 - 100LB 4 B5R 24 x 200		45	51			
	56,2	510	3 750	25,6	1							
	61,7	464	4 120	23,3	1,06							
	67,5	425	4 120	21,3	1,06							
	79,7	359	4 000	18,1	1,06							
	73,4	390	3 250	19,6	0,9					MR 2I 5 - 100LB 4 B5S 19 x 200	44	50
	83,8	342	5 000	17,2	1,18							
	93,9	305	5 150	15,3	1,5					MR 2I 5 - 100LB 4 B5R 24 x 200	44	50
	104	274	4 750	13,8	1,8							
	118	243	4 750	12,2	1,8					MR 2I 5 - 90 LB 2 B5* 24 x 200	35	40
131	219	4 250	11	2,12								
145	198	4 120	9,96	2,5								
166	172	4 000	8,67	2,8								
184	156	3 870	7,85	2,8								
182	157	3 000	15,7	2,12								
208	138	3 450	13,7	2,8								
	90,4	317	1 850	15,9	0,8	MR 2I 4 - 100LB 4 B5R 24 x 200		43	49			
	100	286	2 900	14,4	0,95							
	113	253	3 870	12,7	1,18							
	127	225	3 450	11,3	1,4							
	142	202	3 000	10,2	1,7							
	157	183	3 070	9,18	1,8							
	173	166	3 150	8,34	2							
	199	144	2 900	7,23	2,36							
	219	131	3 000	6,57	2,5							
	256	112	3 000	5,63	2,8							
285	101	3 000	5,06	2,8								
316	91	3 000	4,56	2,8								
360	80	3 000	4	2,8								
225	128	3 150	12,7	2,24	MR 2I 4 - 90 LB 2 B5* 24 x 200	34	39					
252	114	3 250	11,3	2,65								
281	102	3 250	10,2	3,15								
	139	206	1 250	10,4	0,9	MR 2I 3 - 100LB 4 B5C 19 x 160		34	40			
	154	186	1 950	9,33	1,12							
	183	156	1 750	7,86	1,4							
	200	143	1 850	7,2	1,5							
	235	122	1 900	6,12	1,5							
	254	113	1 600	5,67	1,5							
	294	97	1 550	4,9	1,5							
	315	91	1 550	4,57	1,5							
360	80	1 500	4	1,5								

* Potencia o relación potencia-tamaño motor no normalizada.

* Puissance ou correspondance puissance-grandeur moteur pas normalisée.

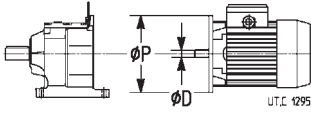
8 - Programa de fabricación

8 - Programme de fabrication

P_1	n_2	M_2	F_{r2}	i	f_s		Masa Masse										
							HF kg	F0 kg									
kW	min ⁻¹	N m	N			ØD	ØP										
3	275	104	1 600	10,4	1,7	MR 2I 3 - 90 LB 2	B5B 19 x 160	25	30								
	305	94	1 700	9,33	2,12												
	363	79	1 800	7,86	2,65												
	396	72	1 800	7,2	2,8												
	466	61	1 750	6,12	2,8												
	166	172	450	8,67	0,85					MR 2I 2 - 100LB 4	B5C 19 x 160	34	40				
	184	156	690	7,85	0,95												
	202	142	1 060	7,14	1,06												
	220	130	1 150	6,53	1,18												
	255	112	1 320	5,65	1,32												
	282	102	1 090	5,11	1,5												
	327	88	1 180	4,4	1,5												
	352	81	1 220	4,1	1,5												
	436	66	1 120	6,53	2,24									MR 2I 2 - 90 LB 2	B5B 19 x 160	24	30
	505	57	1 180	5,65	2,65												
	558	51	1 180	5,11	2,8												
	648	44,2	1 220	4,4	2,8												
	696	41,2	1 220	4,1	2,8												
	4	41,1	928	7 750	35					0,95	MR 3I 7 - 112M 4 B5 28 x 250	68	76				
46,4		824	9 250	31,1	1,12												
51,6		741	9 500	27,9	1,18												
62,6		610	8 500	23	1,5												
68,5		558	8 500	21	1,6												
79,3		482	7 500	18,2	1,7												
64		597	10 000	22,5	1,18	MR 2I 7 - 112M 4 B5R 24 x 200	68	76									
70,9		539	10 000	20,3	1,4												
76,1		502	9 250	18,9	1,7												
83,7		456	9 500	17,2	2												
93,1		410	8 250	15,5	2,24												
93,2		410	9 750	15,5	1,6												
102		376	8 500	14,2	2,36												
113		338	8 500	12,8	2,65												
47,8		800	4 250	30,2	0,85	MR 3I 6 - 112M 4 B5R 24 x 200	64	72									
56,3		679	5 000	25,6	1												
62,8		608	5 000	22,9	1,12												
68,3		560	5 300	21,1	1,18												
90		424	8 000	16	1,18												
101		380	7 100	14,3	1,4	MR 2I 6 - 112M 4 B5R 24 x 200	63	71									
115		332	6 300	12,5	1,8												
129		295	5 600	11,1	2,12												
144		265	5 600	10	2,5												
159		240	5 600	9,04	2,65												
92		415	2 570	15,7	0,85				MR 2I 5 - 112M 4 B5R 24 x 200	50	58						
105		364	4 370	13,7	1,12												
118		324	4 620	12,2	1,4												
131		292	4 750	11	1,6												
145		264	4 120	9,96	1,9												
166		230	4 120	8,67	2												
184		208	3 650	7,85	2,12												
202		189	3 550	7,14	2,12												
220		173	3 250	6,53	2,12												
142		269	2 800	10,2	1,25	MR 2I 4 - 112M 4 B5R 24 x 200	49	57									
157		243	2 360	9,18	1,4												
173		221	2 500	8,34	1,5												
199		192	2 360	7,23	1,7												
219		174	2 430	6,57	1,9												
256		149	2 180	5,63	2,12												
285		134	2 240	5,06	2,12												
316		121	2 240	4,56	2,12												
360		106	2 300	4	2,12												
182		209	2 300	15,9	1,12				MR 2I 4 - 100LB 2 B5R 24 x 200	43	49						
202		189	2 500	14,4	1,4												
229		167	2 720	12,7	1,7												
257		149	2 900	11,3	2												
286		134	2 500	10,2	2,36												
317	121	2 570	9,18	2,8													
348	110	2 570	8,34	3													

8 - Programa de fabricación

8 - Programme de fabrication

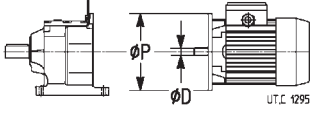
P ₁	n ₂	M ₂	F _{r2}	i	fs		Masa Masse							
							HF	F0						
kW	min ⁻¹	N m	N			ØD	ØP	kg	kg					
4	402	95	2 720	7,23	3,35	MR 2I 4 - 100LB 2	B5R 24 × 200	43	49					
	442	86	2 720	6,57	3,75									
	516	74	2 720	5,63	4									
	574	67	2 720	5,06	4									
	638	60	2 650	4,56	4									
	726	53	2 650	4	4									
5,5	62	848	6 300	23	1,06	MR 3I 7 - 112MC 4	B5* 28 × 250	73	83					
	67,8	775	6 700	21	1,18									
	78,4	670	7 100	18,2	1,25									
	85,1	617	9 500	16,8	1,25	MR 2I 7 - 112MC 4	B5* 28 × 250	73	83					
	91,3	575	8 500	15,6	1,4									
	100	523	7 500	14,2	1,7									
	112	470	7 750	12,8	1,9									
	121	436	8 000	11,8	2									
	134	392	6 900	10,6	2,24									
	163	323	7 100	8,75	2,65									
	89,1	590	5 800	16	0,85					MR 2I 6 - 112MC 4	B5R 24 × 200	68	78	
	99,5	528	6 150	14,3	1									
	114	461	6 500	12,5	1,25									
	128	410	5 600	11,1	1,5									
	143	369	4 870	10	1,8									
	158	333	5 150	9,04	1,9									
	176	299	4 500	8,11	2,24									
	194	270	4 500	7,33	2,24									
	229	229	4 620	6,22	2,24									
	255	206	4 620	5,58	2,24									
	278	189	4 500	5,13	2,24									
	132	398	3 350	10,8	1	MR 2I 5 - 112MC 4	B5R 24 × 200	55	65					
	148	355	4 120	9,64	1,25									
	164	319	3 550	8,67	1,5									
	182	289	3 650	7,85	1,5									
	200	263	3 750	7,14	1,5									
	218	241	3 450	6,53	1,5									
	258	204	3 250	5,53	1,5									
	279	188	3 070	5,11	1,5									
	324	162	3 070	4,4	1,5									
	301	175	3 150	9,64	2,5					MR 2I 5 - 112MB 2	B5R 24 × 200	48	54	
	335	157	3 070	8,67	2,8									
	7,5	197	267	1 850	7,23	1,25	MR 2I 4 - 112MC 4	B5R 24 × 200	54	64				
217		242	1 500	6,57	1,4									
253		207	1 850	5,63	1,5									
282		186	1 900	5,06	1,5									
313		168	1 950	4,56	1,5									
356		147	2 120	4	1,5									
228		230	2 430	12,7	1,25	MR 2I 4 - 112MB 2	B5R 24 × 200	47	53					
256		205	2 180	11,3	1,5									
286		184	1 850	10,2	1,7									
316		166	1 950	9,18	2									
348		151	1 650	8,34	2,24									
401		131	1 950	7,23	2,5									
441		119	2 000	6,57	2,8									
516		102	2 120	5,63	2,8									
573		92	2 120	5,06	2,8									
637		83	2 060	4,56	2,8									
725		72	2 120	4	2,8									
7,5		93,8	763	6 000	15,5					0,9	MR 2I 7 - 132M 4	B5R 28 × 250	98	110
		104	689	7 750	14					1,06				
		112	642	7 750	13					1,25				
		123	584	6 900	11,8					1,5				
	136	525	5 800	10,6	1,7									
	166	432	6 150	8,75	2									
	181	395	6 300	8	2									
	207	346	5 800	7	2,12									
	227	316	5 800	6,4	2,12									
	262	273	5 800	5,53	2,12									
	290	247	5 800	5	2,12									

* Potencia o relación potencia-tamaño motor no normalizada.

* Puissance ou correspondance puissance-grandeur moteur pas normalisée.

8 - Programa de fabricación

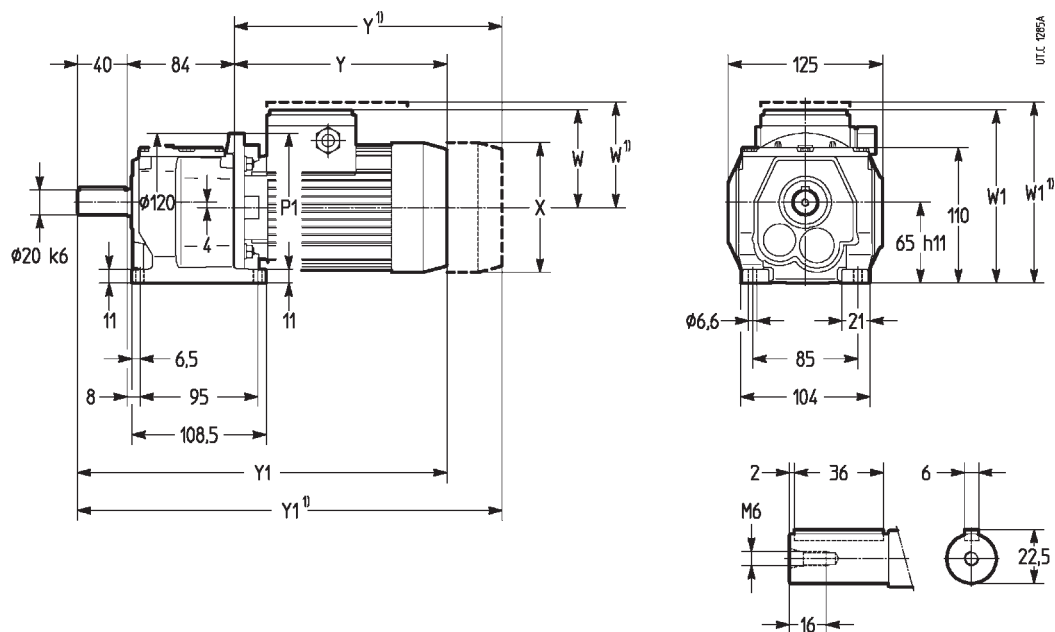
8 - Programme de fabrication

P_1	n_2	M_2	F_{r2}	i	f_s		Masa Masse						
							HF kg	F0 kg					
kW	min ⁻¹	N m	N			ØD	ØP						
7,5	125	574	4 500	11,6	0,95	MR 2I 6 - 132M 4	B5S 24 × 200	93	105				
	143	501	5 000	10,1	1,18								
	160	446	4 370	9,04	1,4								
	179	401	4 500	8,11	1,6								
	198	362	3 870	7,33	1,7								
	233	307	4 000	6,22	1,7								
	260	276	4 120	5,58	1,7								
	283	253	4 120	5,13	1,7								
	185	388	2 430	7,85	1,12					MR 2I 5 - 132M 4	B5S 24 × 200	80	92
	203	353	2 650	7,14	1,12								
	222	323	2 360	6,53	1,12								
	262	273	2 360	5,53	1,12								
	284	252	2 240	5,11	1,12								
	330	217	2 360	4,4	1,12								
	267	269	2 900	10,8	1,4	MR 2I 5 - 112MC 2	B5R 24 × 200	54	63				
	299	240	2 720	9,64	1,8								
	332	216	2 360	8,67	2,12								
	367	195	2 500	7,85	2,12								
	403	178	2 570	7,14	2,12								
	441	162	2 300	6,53	2,12								
521	138	2 180	5,53	2,12									
563	127	2 060	5,11	2,12									
655	109	2 060	4,4	2,12									
9,2	117	749	5 450	12,4	0,9					MR 2I 7 - 132MB 4	B5R 28 × 250	102	114
	130	677	6 500	11,2	1,12								
	139	630	6 700	10,4	1,25								
	153	573	6 000	9,45	1,5								
	171	515	6 150	8,5	1,5								
	207	424	5 450	7	1,7								
	227	388	5 450	6,4	1,7								
	262	335	5 600	5,53	1,7								
	290	303	5 600	5	1,7								
	11	139	756	4 870	10,4	1,06	MR 2I 7 - 132MC 4	B5R 28 × 250	105				
153		687	5 300	9,45	1,25								
170		618	5 600	8,5	1,18								
206		509	5 150	7	1,4								
226		465	5 300	6,4	1,4								
261		402	5 600	5,53	1,4								
289		363	5 600	5	1,4								

9 - Dimensiones

9 - Dimensions

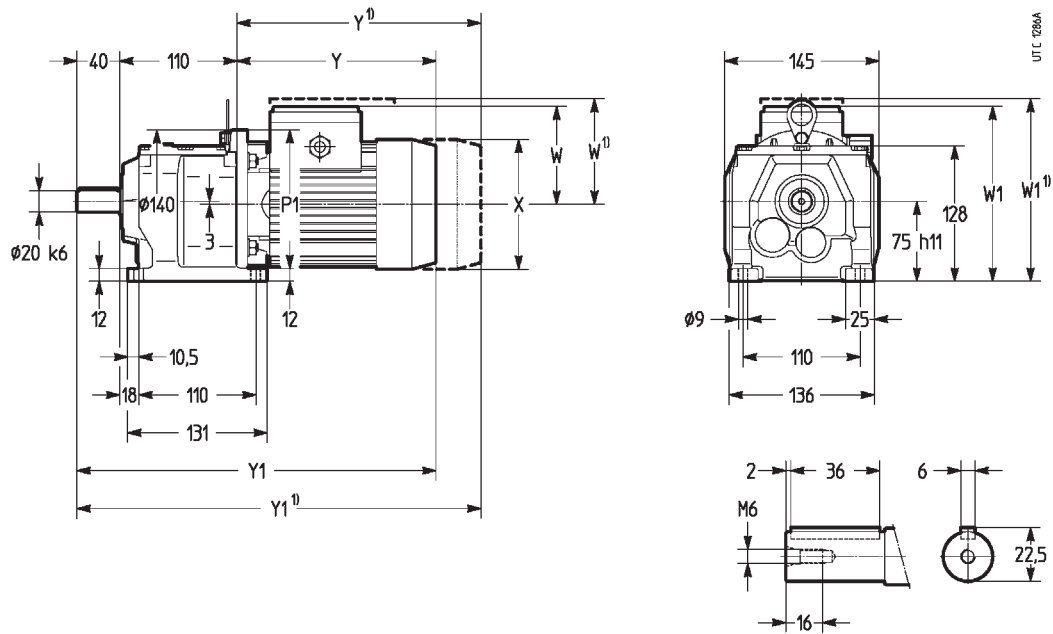
Tam. **0**
Grand.



Tam. motor Grand. moteur	P1 Ø	X Ø	Y	Y1	W	W1
		≈ 1)	≈ 1)	≈ 1)	≈ 1)	≈ 1)
56 B5	120	112	178	302	99	160
63 B5A B5R	120	122	202	326	92	153
		123	208	332	110	172
71 B5B	120	140	225	349	102	172
		140	288	412	114	184

1) Valores válidos para motor freno F0.

1) Valeurs valables pour moteur frein F0.



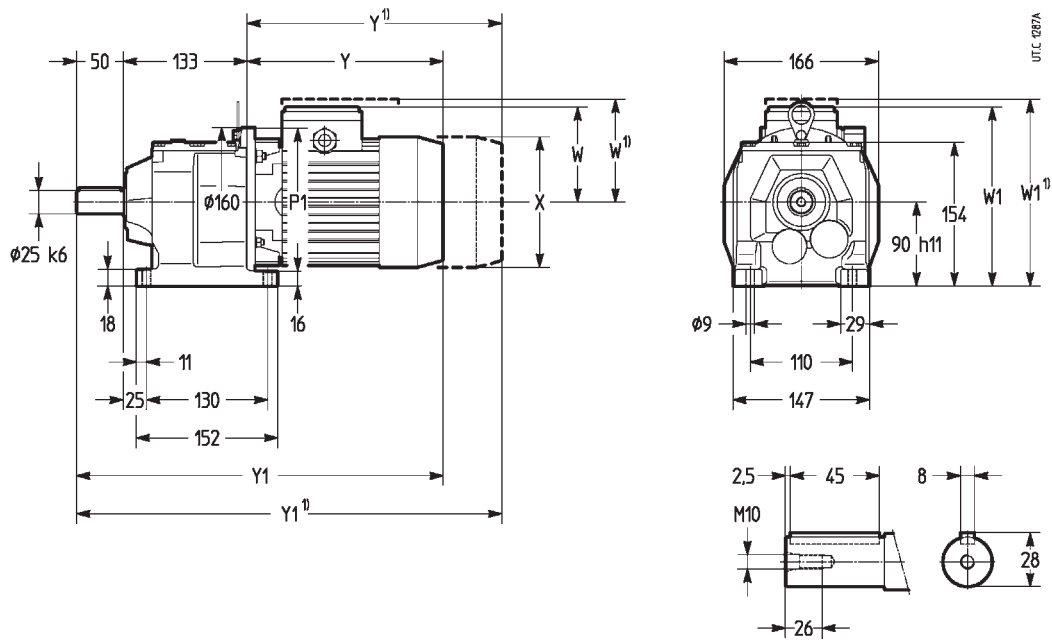
Tam. motor Grand. moteur	P1 Ø	X Ø	Y	Y1	W	W1						
		≈ 1)	≈ 1)	≈ 1)	≈ 1)	≈ 1)						
63 B5	140	123	122	198	229	348	379	110	104	182	176	
71	B5A B5R	140	140	225	288	375	438	102	114	174	186	
				230		380		118		190		
80²⁾	B5B	140	159	159	250	325	400	475	113	129	193	209

1) Valores válidos para motor freno F0.

2) La carcasa motor sobresale respecto al plano de apoyo de las patas.

1) Valeurs valables pour moteur frein F0.

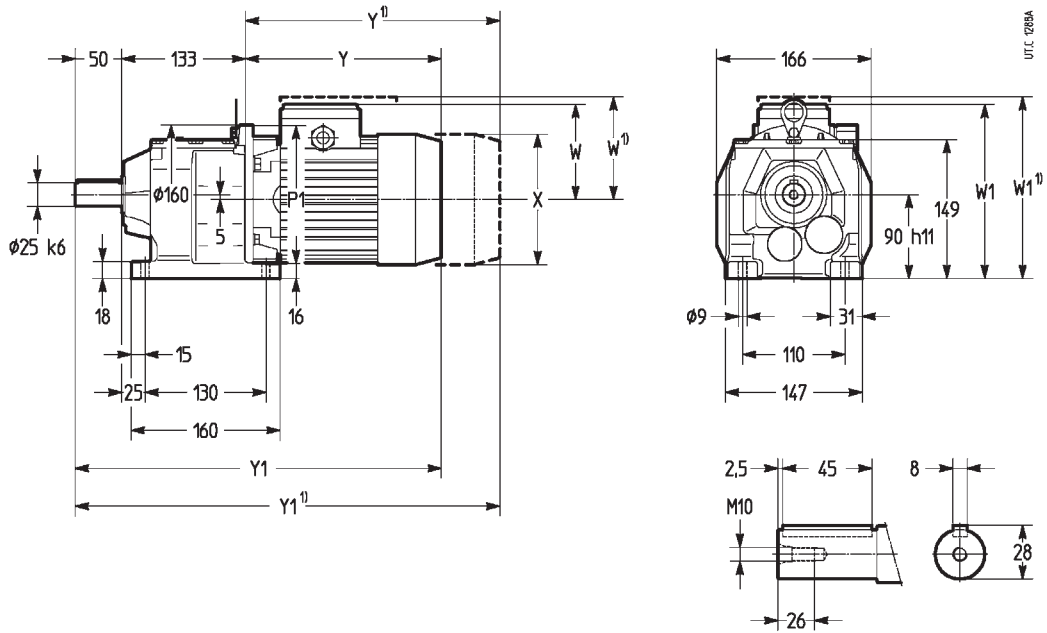
2) La carcasse du moteur saillit par rapport au plan d'appui des pattes.



Tam. motor Grand. moteur	P1 Ø	X Ø	Y	Y1	W	W1						
		≈ 1)	≈ 1)	≈ 1)	≈ 1)	≈ 1)						
63	B5	140	123	122	198	229	381	412	110	104	200	194
	BX1	160	122		187		370		92		182	
71	B5	160	140	140	230	275	413	458	118	114	208	204
	BX2				212		395		102		192	
80	B5A	160	159	159	250	325	433	508	113	129	203	219
	B5R				252		435		137		227	
90L	B5B	160	177	177	282	368	465	551	128	144	218	234
100²⁾	B5C	160	204	204	338	441	521	624	153	152	255	254

1) Valores válidos para motor freno F0.
2) La carcasa motor sobresale respecto al plano de apoyo de las patas.

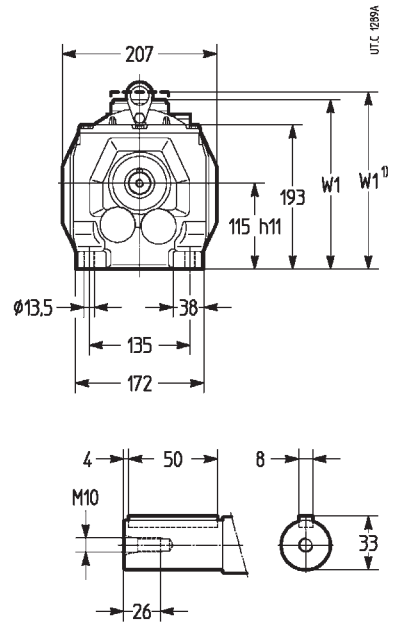
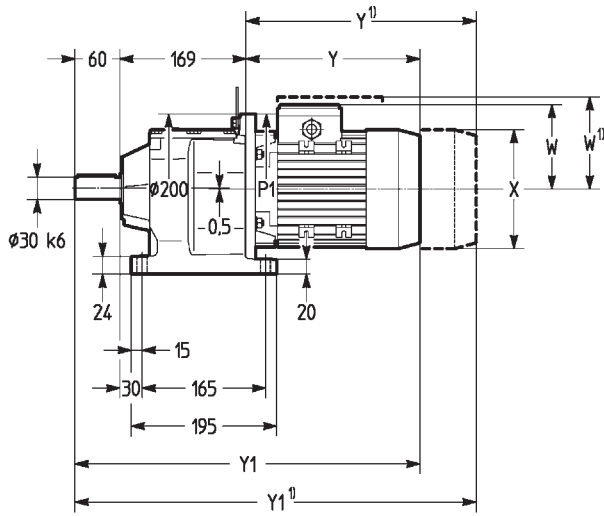
1) Valeurs valables pour moteur frein F0.
2) La carcasse du moteur saillit par rapport au plan d'appui des pattes.



Tam. motor Grand. moteur	P1 Ø	X Ø	Y	Y1	W	W1						
		≈ 1)	≈ 1)	≈ 1)	≈ 1)	≈ 1)						
63	B5	140	123	122	198	229	381	412	110	104	195	189
71	B5	160	140	140	230	275	413	458	118	114	203	199
	BX2				212		395		102	187		
	B5R	140			230	288	413	471	118		203	
80	B5A	160	159	159	250	325	433	508	113	129	198	214
	B5R				252		435		137	222		
90L ²⁾	B5B	160	177	177	282	368	465	551	128	144	217	233
100 ²⁾	B5C	160	204	204	338	441	521	624	153	152	255	254

1) Valores válidos para motor freno F0.
2) La carcasa motor sobresale respecto al plano de apoyo de las patas.

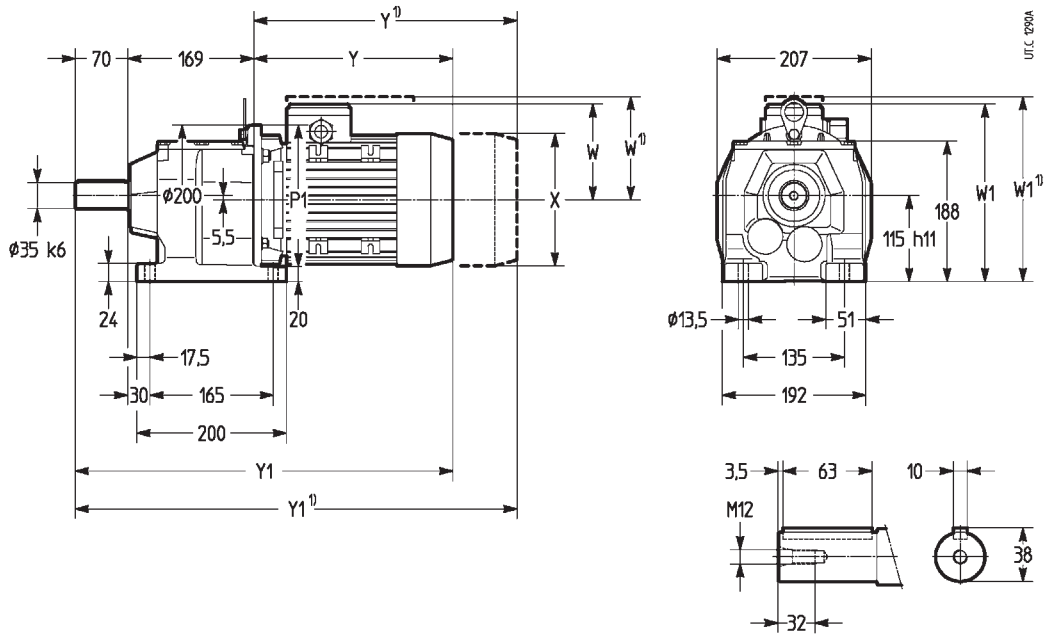
1) Valeurs valables pour moteur frein F0.
2) La carcasse du moteur saillit par rapport au plan d'appui des pattes.



Tam. motor Grand. moteur	P1 Ø	X Ø	Y	Y1	W	W1						
		≈ 1)	≈ 1)	≈ 1)	≈ 1)	≈ 1)						
63 BX1	160	122	122	187	229	416	458	92	104	207	218	
71	B5	160	140	140	230	275	459	504	118	114	233	228
	BX5				212		441		102	217		
	BX2											
80	B5	200	159	159	252	307	481	536	137	129	252	243
	B5R				160	325	554					
90S	B5	200	175	159	262	307	491	536	144	129	259	243
90L	B5	200	177	177	288	355	517	584	144	144	259	258
	B5R											
90LC	B5	200	177	177	318	355	547	584	144	144	259	258
	B5R											
100 ... 112MB	B5R	200	222	204	361	441	590	670	173	152	288	266
112MC	B5R	200	222	204	371	467	606	696	173	152	288	266

1) Valores válidos para motor freno F0.

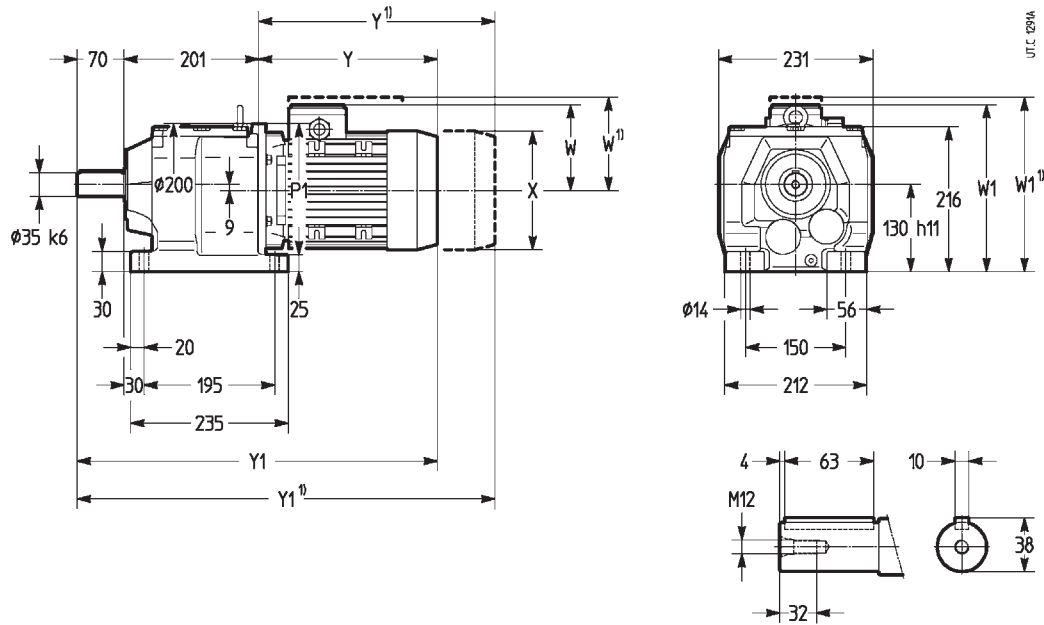
1) Valeurs valables pour moteur frein F0.



Tam. motor Grand. moteur	P1 Ø	X Ø	Y	Y1	W	W1						
		≈ 1)	≈ 1)	≈ 1)	≈ 1)	≈ 1)						
63 BX1	160	122	122	187	229	426	468	92	104	202	214	
71	B5	160	140	140	230	275	469	514	118	114	228	224
	BX2				212		451		102		212	
80	B5	200	159	159	252	307	491	546	137	129	247	239
	B5R				160		325					
90S	B5	200	175	159	262	307	501	546	144	129	254	239
90L	B5	200	177	177	288	355	527	594	144	144	254	254
	B5R											
90LC	B5	200	177	177	318	355	557	594	144	144	254	254
	B5R											
100 ... 112MB	B5R	200	222	204	361	441	600	680	173	152	284	262
	B5S		204		338		577		153		263	
112MC	B5R	200	222	204	377	467	616	706	173	152	284	262
132M	B5S	200	258	258	419	533	658	772	197	195	326	324

1) Valores válidos para motor freno F0.

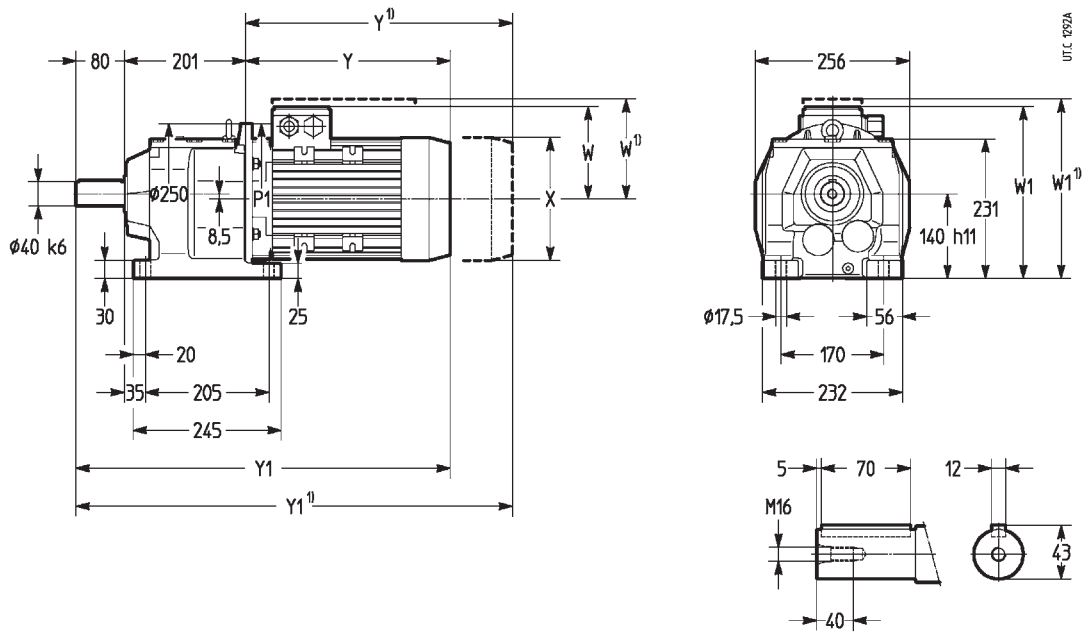
1) Valeurs valables pour motor frein F0.



Tam. motor Grand. moteur	P1 Ø	X Ø		Y		Y1		W		W1	
		≈	1)	≈	1)	≈	1)	≈	1)	≈	1)
71 BX5	160	140	140	212	275	483	546	102	114	223	235
80 B5	200	159	159	252	307	523	578	137	129	258	250
90S B5	200	175	159	262	307	533	578	144	129	265	250
90L B5	200	177	177	288	355	559	626	144	144	265	265
90LC B5	200	177	177	318	355	589	626	144	144	265	265
100, 112M B5R	200	222	204	361	441	632	712	173	152	294	273
		204		338		609		153		274	
112MC B5R	200	222	204	377	467	648	738	173	152	294	273
132M²⁾ B5S	200	258	258	419	533	690	804	197	195	326	324

1) Valores válidos para motor freno F0.
2) La carcasa motor sobresale respecto al plano de apoyo de las patas.

1) Valeurs valables pour moteur frein F0.
2) La carcasse du moteur saillit par rapport au plan d'appui des pattes.



Tam. motor Grand. moteur	P1 Ø	X Ø		Y		Y1		W		W1	
		≈	1)	≈	1)	≈	1)	≈	1)	≈	1)
71 BX1	200	140	140	212	275	493	556	102	114	234	246
80 B5 BX2	200	159	159	252	307	533	588	137	129	269	261
				232		513		113		245	
90S B5	200	175	159	262	307	543	588	144	129	276	261
90L B5 B5R	200	177	177	288	355	569	636	144	144	276	276
90LC B5	200	177	177	318	355	599	636	144	144	276	276
100, 112M B5 B5R	250	222	204	339	419	620	700	173	152	305	284
	200			361	441	642	722				
112MC B5	250	222	204	355	445	636	726	173	152	305	284
132M B5R	250	258	258	414	528	695	809	197	195	329	327
132MB, MC B5R	250	258	258	452	566	733	847	197	195	329	327

1) Valores válidos para motor freno F0.

1) Valeurs valables pour moteur frein F0.

10 - Detalles constructivos y funcionales

Rendimiento η

– reductor de 2 engranajes (2i) 0,98, de 3 engranajes (3i) 0,96; para $M_2 \ll M_{N2}$, η disminuye también considerablemente; consultarlos. Los valores de M_2 indicados en cap. 8 comprenden el rendimiento; en el caso de motor suministrado por el Cliente, los pares erogados al eje lento podrían ser inferiores o las corrientes absorbidas superiores.

Sobrecargas

Si el reductor está sometido a elevadas sobrecargas estáticas y dinámicas, es necesario controlar que el valor de estas sobrecargas sea siempre inferior a $2 \cdot M_{N2}$ (cap. 8 donde $M_{N2} = M_2 \cdot fs$).

Normalmente, se producen sobrecargas en el caso de:

- arranques a plena carga (sobre todo con inercias elevadas y bajas relaciones de transmisión), frenados, choques;
- reductores en los cuales el eje lento se transforma en motor por efecto de las inercias de la máquina accionada;
- potencia aplicada superior a la necesaria; otras causas estáticas o dinámicas.

A continuación, damos algunas indicaciones generales sobre estas sobrecargas y, para algunos casos típicos, fórmulas para su evaluación.

Si no es posible evaluarlas, introducir dispositivos de seguridad para no superar nunca $2 \cdot M_{N2}$.

Par de arranque

Si el arranque se efectúa a plena carga (sobre todo para inercias elevadas y bajas relaciones de transmisión), controlar que $2 \cdot M_{N2}$ sea mayor o igual al par de arranque que puede ser calculado con la fórmula:

$$M_2 \text{ arranque} = \left(\frac{M \text{ arranque}}{M_N} \cdot M_2 \text{ disponible} - M_2 \text{ necesario} \right) \frac{J}{J + J_0} + M_2 \text{ necesario}$$

donde:

M_2 necesario es el par absorbido por la máquina debido al trabajo y a los rozamientos; M_2 disponible es el par de salida debido a la potencia nominal del motor; J_0 es el momento de inercia (de masa) del motor (ver cat. TX); J es el momento de inercia (de masa) exterior, acoplamientos (máquina accionada) en kg m^2 , referido al eje del motor; para los otros símbolos ver cat. TX.

NOTA: si se desea verificar que el par de arranque sea suficientemente elevado para el arranque, tener en cuenta, en la evaluación del M_2 necesario, eventuales rozamientos de primer despegue.

Detenciones de máquinas con elevada energía cinética (elevados momentos de inercia con elevadas velocidades) con motor freno

Controlar el esfuerzo de frenado con la fórmula:

$$\left(\frac{Mf}{\eta} \cdot i + M_2 \text{ necesario} \right) \frac{J}{J + J_0} - M_2 \text{ necesario} \leq 2 \cdot M_{N2}$$

donde:

Mf es el par de frenado de tarado (ved. cat. TX); para los otros símbolos ver lo ya indicado arriba y el cap. 1.

Funcionamiento con motor freno

Tiempo de arranque t_a y ángulo de rotación del motor φ_{a1}

$$t_a = \frac{(J_0 + J) \cdot n_1}{9,55 \left(M \text{ arranque} - \frac{M_2 \text{ necesario}}{i} \right)} [\text{s}]; \quad \varphi_{a1} = \frac{t_a \cdot n_1}{19,1} [\text{rad}]$$

Tiempo de frenado t_f y ángulo de rotación del motor φ_{f1}

$$t_f = \frac{(J_0 + J) \cdot n_1}{9,55 \left(Mf + \frac{M_2 \text{ necesario}}{i} \right)} [\text{s}]; \quad \varphi_{f1} = \frac{t_f \cdot n_1}{19,1} [\text{rad}]$$

donde:

M arranque [N m] es el par de arranque del motor $\left(\frac{9550 \cdot P_1}{n_1} \cdot \frac{M \text{ arranque}}{M_N} \right)$ (ver cat. TX); Mf [N m] es el par de frenado de tarado del motor (ver cat. TX); para los otros símbolos ver lo ya indicado arriba y el cap. 1.

La repetitividad de frenado al variar la temperatura del freno y las condiciones de desgaste de la garnición de fricción es – dentro de los límites normales del entrehierro y de la humedad ambiente y con un equipo eléctrico adecuado – aproximadamente $\pm 0,1 \cdot \varphi_{f1}$.

Duración de la garnición de fricción

Orientativamente (ver documentación específica) el número de frenados admisible entre dos regulaciones se obtiene mediante la fórmula:

$$\frac{W \cdot 10^6}{Mf \cdot \varphi_{f1}}$$

donde:

W [MJ] es el trabajo de rozamiento entre dos regulaciones del entrehierro indicado en el cuadro; para los otros símbolos ver lo ya indicado arriba.

El valor del entrehierro va desde un mínimo de 0,25 hasta un máximo de 0,6; orientativamente, el número de regulaciones es 5.

10 - Détails de la construction et du fonctionnement

Rendement η

– réducteur à 2 engrenages (2i) 0,98, à 3 engrenages (3i) 0,96; pour $M_2 \ll M_{N2}$, η diminue aussi considérablement; nous consulter. Les valeurs de M_2 indiquées au chap. 8 incluent le rendement; en cas de moteur fourni par le Client, les moments de torsion à l'axe lent pourraient être inférieurs ou les courants absorbés supérieurs.

Surcharges

Lorsque le réducteur est soumis à des surcharges statiques et dynamiques élevées, il est nécessaire de contrôler que la valeur de ces surcharges reste toujours inférieure à $2 \cdot M_{N2}$ (chap. 8 où $M_{N2} = M_2 \cdot fs$).

Il se produit normalement des surcharges en cas de:

- démarrages en pleine charge (surtout pour des inerties élevées et de bas rapports de transmission), freinages, chocs;
- réducteurs où l'axe lent devient moteur par suite des inerties de la machine entraînée;
- puissance appliquée supérieure à la puissance requise; autres causes statiques ou dynamiques.

Nous exposerons ci-après quelques considérations générales sur ces surcharges et donnerons, pour quelques cas typiques, des formules aidant à les évaluer.

S'il n'est pas possible d'évaluer les surcharges, prévoir des dispositifs de sécurité de façon à ne jamais dépasser $2 \cdot M_{N2}$.

Moment de torsion au démarrage

Lorsque le démarrage se fait en pleine charge (surtout pour des inerties élevées et de bas rapports de transmission), s'assurer que $2 \cdot M_{N2}$ soit supérieur ou égal au moment de torsion au démarrage, que l'on peut calculer selon la formule:

$$M_2 \text{ démarrage} = \left(\frac{M \text{ démarrage}}{M_N} \cdot M_2 \text{ disponible} - M_2 \text{ requis} \right) \frac{J}{J + J_0} + M_2 \text{ requis}$$

où:

M_2 requis est le moment de torsion absorbé par la machine suite au travail et aux frottements; M_2 disponible est le moment de torsion de sortie dû à la puissance nominale du moteur; J_0 est le moment d'inertie (de la masse) du moteur (voir cat. TX); J est le moment d'inertie (de la masse) extérieur, accouplements (machine entraînée) en kg m^2 , se rapportant à l'arbre du moteur; pour les autres symboles voir cat. TX.

REMARQUE: si on veut s'assurer que le moment de torsion au démarrage est suffisamment élevé pour le démarrage, considérer les éventuels frottements au départ dans l'évaluation de M_2 requis.

Arrêts de machines à énergie cinétique élevée (moments d'inertie élevés avec vitesses élevées) avec moteur frein

Vérifier la sollicitation de freinage par la formule:

$$\left(\frac{Mf}{\eta} \cdot i + M_2 \text{ requis} \right) \frac{J}{J + J_0} - M_2 \text{ requis} \leq 2 \cdot M_{N2}$$

où:

Mf est le moment de freinage de tarage (voir cat. TX); pour les autres symboles voir ci-dessus et chap. 1.

Fonctionnement avec moteur frein

Temps de démarrage t_a et angle de rotation du moteur φ_{a1}

$$t_a = \frac{(J_0 + J) \cdot n_1}{9,55 \left(M \text{ démarrage} - \frac{M_2 \text{ requis}}{i} \right)} [\text{s}]; \quad \varphi_{a1} = \frac{t_a \cdot n_1}{19,1} [\text{rad}]$$

Temps de freinage t_f et angle de rotation du moteur φ_{f1}

$$t_f = \frac{(J_0 + J) \cdot n_1}{9,55 \left(Mf + \frac{M_2 \text{ requis}}{i} \right)} [\text{s}]; \quad \varphi_{f1} = \frac{t_f \cdot n_1}{19,1} [\text{rad}]$$

où:

M démarrage [N m] est le moment de torsion au démarrage $\left(\frac{9550 \cdot P_1}{n_1} \cdot \frac{M \text{ démarrage}}{M_N} \right)$ du moteur (voir cat. TX); Mf [N m] est le moment de freinage de tarage du moteur (voir cat. TX); pour les autres symboles voir ci-dessus et chap. 1.

La répétitivité du freinage, lorsque change la température du frein ainsi que l'usure de la garniture de frottement, est d'environ $\pm 0,1 \cdot \varphi_{f1}$ – dans les limites normales de l'entrefer et de l'humidité ambiante avec un appareillage électrique adéquat.

Durée de la garniture de frottement

À titre indicatif (v. documentation spécifique), le nombre de freinages admis entre deux réglages est donné par la formule:

$$\frac{W \cdot 10^6}{Mf \cdot \varphi_{f1}}$$

où:

W [MJ] est le travail de frottement entre deux réglages de l'entrefer figurant au tableau; pour les autres symboles, voir ci-dessus.

La valeur de l'entrefer varie de 0,25 (minimum) à 0,6 (maximum); à titre indicatif, le nombre de réglages est de 5.

Tamaño motor Grand. moteur	W MJ
63	10,6
71	14
80	18
90	24
100	24
112	45
132	67

Juego angular y rigidez torsional del eje lento

Jeu angulaire et rigidité torsionnelle de l'arbre lent

El juego angular, con eje rápido bloqueado, es comprendido aproximativamente entre los valores indicados en el cuadro. El juego angular varía en función de la temperatura y de la relación de transmisión. En el cuadro son indicados también los valores aproximativos de la rigidez torsional del eje lento – con eje rápido bloqueado – en función del tren de engranajes.

Tamaño reductor Grandeur réducteur	Juego angular [rad] ¹⁾ Jeu angulaire [rad] ¹⁾		Rigidez torsional [N m/ ²] ²⁾ Rigidité torsionnelle [N m/ ²] ²⁾	
	min	max	MR 2I	MR 3I
0	0,0050	0,0100	1,6	0,9
1	0,0045	0,0090	3,55	2
2	0,0036	0,0071	7,5	4,3
3	0,0036	0,0071	8,5	4,8
4	0,0032	0,0063	15	8,5
5	0,0032	0,0063	17	9,5
6	0,0028	0,0056	30	17
7	0,0028	0,0056	33,5	19

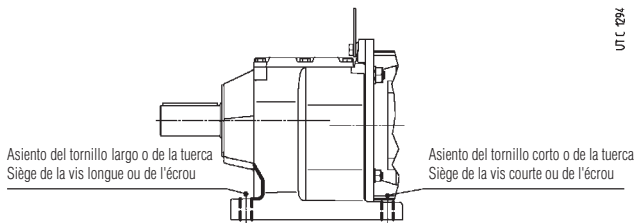
Le jeu angulaire, avec arbre rapide bloqué, est compris environ entre les valeurs comprises dans le tableau. Ça varie en fonction de la température et du rapport de transmission. Dans le tableau, sont indiquées également les valeurs approximatives de la rigidité torsionnelle de l'arbre lent – avec arbre rapide bloqué – en fonction du train d'engrenages.

1) A la distancia de 1 m del centro el eje lento, el juego angular en mm se obtiene multiplicando por 1 000 los valores del cuadro (1 rad = 3438').
2) Valores válidos en condición de carga nominal.

1) A la distance de 1 m du centre de l'arbre lent, le jeu angulaire en mm est obtenu en multipliant par 1 000 les valeurs de tableau (1 rad = 3438').
2) Valeurs valables en condition de charge nominale.

Dimensiones de los tornillos de fijación de las patas del reductor

Dimensions des vis de fixation des pattes du réducteur



Tamaño reductor Grand. réducteur	Tornillo largo Vis longue	Tornillo corto Vis courte
	UNI 5737-88 / UNI 5739-88 (l max)	
0	M 6 x 22	M 6 x 22
1	M 8 x 30	M 8 x 25
2	M 8 x 35	M 8 x 30
3	M 8 x 35	M 8 x 30
4	M12 x 45	M12 x 40
5	M12 x 45	M12 x 40
6	M12 x 55	M12 x 50
7	M16 x 60	M16 x 55

1) Para tam. motor 132 M16 x 50.
1) Pour grand. moteur 132 M16 x 50

11 - Instalación y manutención

Generalidades

Asegurarse que la estructura sobre la que está fijado el motorreductor sea plana, nivelada y suficientemente dimensionada para garantizar la estabilidad de la fijación y la ausencia de vibraciones, considerando todas las fuerzas transmitidas causadas por las masas, el par, las cargas radiales y axiales.

Instalar el motorreductor de modo tal que se tenga un amplio paso de aire para la refrigeración del reductor y del motor (sobre todo del lado del ventilador del motor).

Evitar que se verifiquen: estrangulaciones en los pasos del aire; fuentes de calor cercanas al reductor que puedan influir en la temperatura del aire de refrigeración del motorreductor (por irradiación); insuficiente recirculación del aire y en general aplicaciones que perjudiquen la disipación normal del calor.

Montar el motorreductor de modo que no sufra vibraciones.

En presencia de cargas externas usar, si fuera necesario, clavijas o topes positivos.

En la fijación entre motorreductor y máquina, se recomienda utilizar **adhesivos de bloqueo** tipo LOCTITE en los tornillos de fijación.

Para instalación al aire libre o en ambiente agresivo, pintar el motorreductor con pintura anticorrosiva, protegiéndolo eventualmente también con grasa hidrorrepelente (especialmente en las pistas rotativas de los retenes y en las zonas accesibles de los extremos del árbol).

Cuando sea posible, proteger el motorreductor mediante medios adecuados contra los rayos del sol y la intemperie: esta última protección **resulta necesaria** para formas constructivas V5 y V6.

Para temperatura ambiente superior a 40 °C o inferior a 0 °C, consultarnos.

Antes de conectar el motorreductor, asegurarse que la tensión del motor corresponda a la de alimentación. Si el sentido de rotación no corresponde al deseado invertir dos fases de la línea de alimentación.

Si se prevén sobrecargas de larga duración, choques o peligros de bloqueo, instalar salvamotores, limitadores electrónicos de par, acoplamientos hidráulicos, de seguridad, unidades de control y otros dispositivos similares.

Para servicios con un elevado número de arranques bajo carga, es aconsejable proteger el motor con **sondas térmicas** (incorporadas en el motor): el relé térmico no es adecuado ya que debería ser tarado a valores superiores a la intensidad nominal del motor.

Limitar las puntas de tensión debidas a los contactores por medio del empleo de varistores.

¡Atención! La duración de los rodamientos y el buen funcionamiento de árboles y acoplamientos dependen también de la precisión del alineamiento entre los árboles. Por este motivo, hay que cuidar bien la alineación del motorreductor con la máquina a accionar (poniendo espesores, si es necesario) intercalando, siempre que sea posible, acoplamientos elásticos.

Cuando una pérdida accidental de lubricante puede ocasionar daños graves, aumentar la frecuencia de las inspecciones y/o utilizar adecuadas medidas de control (ej.: instalar indicador a distancia de nivel del aceite, aplicar lubricante para la industria alimentaria, etc.). En el caso de ambiente contaminante, impedir de forma adecuada la posibilidad de contaminación del lubricante a través de los retenes de estanqueidad o cualquier otra posibilidad.

El motorreductor no debe ser puesto en funcionamiento antes de ser incorporado en una máquina que sea conforme a la norma 98/37/CE.

Para motores freno o especiales, solicitar documentos específicos.

Montaje de órganos sobre los extremos del árbol lento

Para el agujero de los órganos ensamblados sobre los extremos del árbol lento, recomendamos la tolerancia K7 (H7 si la carga es uniforme y ligera). Otros datos según cap. 9.

Antes de efectuar el montaje, limpiar bien y lubricar las superficies de contacto para evitar el peligro de agarrotamiento y la oxidación de contacto. El montaje y el desmontaje se efectúan con la ayuda de tirantes y extractores sirviéndose del taladro roscado en cabeza del extremo del árbol.

11 - Installation et entretien

Généralités

S'assurer que la structure sur laquelle le motoréducteur est fixé est plane, nivelée et suffisamment dimensionnée pour garantir la stabilité de la fixation et l'absence de vibrations, compte tenu de toutes les forces transmises par les masses, par le moment de torsion, par les charges radiales et axiales.

Placer le motoréducteur de façon à assurer un bon passage d'air pour le refroidissement soit du réducteur que du moteur (surtout côté ventilateur du moteur).

A éviter: tout étranglement sur le passage de l'air; de placer des sources de chaleur car elles peuvent influencer la température de l'air de refroidissement comme du motoréducteur par irradiation; recirculation insuffisante de l'air; toutes applications compromettant une bonne évacuation de la chaleur.

Monter le motoréducteur de manière qu'il ne subisse aucune vibration.

En cas de charges externes employer, si nécessaire, des broches et des cales positives.

Pour l'accouplement motoréducteur-machine, il est recommandé d'utiliser des **adhésifs** type LOCTITE pour les vis de fixation.

Pour toute installation à ciel ouvert ou en ambiance agressive, appliquer sur le motoréducteur une couche de peinture anticorrosive et ajouter éventuellement de la graisse hydrofuge pour le protéger (spécialement sur les portées roulantes des bagues d'étanchéité et dans les zones d'accès aux bouts d'arbre).

Protéger, le mieux possible, le motoréducteur de toute exposition au soleil et des intempéries avec les artifices opportuns: cette dernière protection **devient nécessaire** pour positions de montage V5 et V6.

Pour fonctionnement à température ambiante supérieure à 40 °C ou inférieure à 0 °C, nous consulter.

Avant de connecter le motoréducteur, s'assurer que la tension du moteur correspond à celle d'alimentation. Si le sens de rotation n'est pas celui désiré, inverser deux phases de la ligne d'alimentation.

Si on prévoit des surcharges de longue durée, des chocs ou des risques de blocage, installer des protections moteurs, des limiteurs électroniques du moment de torsion, des accouplements hydrauliques, de sécurité, des unités de contrôle ou tout autre dispositif similaire.

Pour services avec un nombre élevé de démarrage en charge, nous conseillons de protéger le moteur à l'aide de **sondes thermiques** (elles sont incorporées); le relais thermique n'est pas adéquat car il doit être calibré à des valeurs supérieures au courant nominal du moteur.

Limitier les pointes de tension dus aux contacteurs par l'emploi des varistors.

Attention! La durée des roulements et le bon fonctionnement des arbres et des joints dépendent aussi de la précision de l'alignement entre les arbres. L'alignement du motoréducteur avec la machine entraînée doit être parfait (le cas échéant, caler) en intercalant si possible des accouplements élastiques.

Si une fuite accidentelle du lubrifiant peut provoquer des graves dommages, il faut augmenter la fréquence des inspections et/ou adopter les mesures opportunes (ex.: indication à distance du niveau de l'huile, lubrifiant pour l'industrie alimentaire, etc.).

En cas d'ambiance polluante, empêcher de manière adéquate tout risque de pollution du lubrifiant par des bagues d'étanchéité ou autre.

Le motoréducteur ne doit pas être mis en service avant d'être incorporé sur une machine qui soit conforme à la directive 98/37/CE.

Pour moteurs freins ou spéciaux exiger la documentation spécifique.

Montage d'organes sur les bouts d'arbre lent

Il est recommandé d'usiner les perçages des pièces à caler sur le bout d'arbre lent selon la tolérance K7 (H7 si la charge est uniforme et légère). Autres données selon chap. 9.

Avant de procéder au montage, bien nettoyer et graisser les surfaces de contact à fin d'éviter tout risque de grippage et l'oxydation de contact. Le montage et le démontage s'effectuent à l'aide de tirants et d'extracteurs en utilisant le trou taraudé en tête du bout d'arbre.

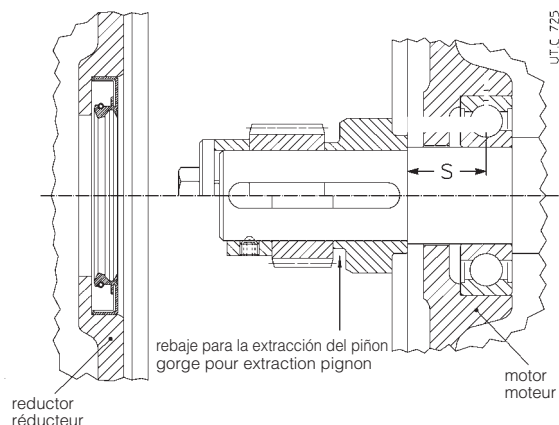
Montaje o sustitución del motor

Para el montaje es suficiente respetar las siguientes normas:

- asegurarse que los acoplamientos de los motores hayan sido mecanizados en clase por lo menos «normal» (IEC 72.1; UNEL 13501-69; DIN 42955);
- limpiar cuidadosamente las superficies de acoplamiento;
- controlar y, eventualmente, rebajar la claveta para que entre su parte superior y el fondo del chavetero del agujero exista un juego de $0,1 \div 0,2$ mm; si el chavetero del árbol es cesante, espigar la claveta;
- controlar, si necesario, que la tolerancia del acoplamiento (bloqueo normal) agujero/extremo del árbol sea K6/j6; la longitud de la claveta debe ser por lo menos 0,9 veces el ancho del piñón;
- controlar que los motores tengan rodamientos con capacidad de carga iguales a los indicados en el cuadro en función del tamaño del motor;
- montar sobre el motor el separador (con masilla; controlar que entre el chavetero y el tope del árbol motor haya una parte cilíndrica rectificada de al menos 1,5 mm) y el piñón (calentándolo a $80 \div 100$ °C) y bloquear con un tornillo en la cabeza o con un aro de bloqueo;
- lubricar con grasa el dentado del piñón, la pista rotante del retén y el mismo retén, y efectuar el montaje con mucho cuidado.

La sustitución del motor de serie con motor normalizado según IEC suministrado por el Cliente **de potencia igual es posible sólo por motores previstos en el cap. 8, en forma constructiva B5.**

No obstante, en caso de necesidad y aceptando un funcionamiento de la máquina a régimen de carga reducido, es posible sustituir los motores en forma constructiva **B5***, **B5R** y **B5S** por motores normalizados IEC de potencia y eventualmente tamaño inferior que tengan las dimensiones de acoplamiento indicadas en el cap. 8.



Montage ou substitution du moteur

Pour le montage il est suffisant d'observer les normes suivantes:

- s'assurer que les moteurs ont les ajustements usinés au moins dans la classe précise (IEC 72.1; UNEL 13501-69; DIN 42955);
- nettoyer avec soin les surfaces d'accouplement;
- contrôler et éventuellement surbaisser la clavette, de façon à avoir un jeu de $0,1 \div 0,2$ mm entre son sommet et le fond de la rainure du trou; si la rainure de l'arbre est sans épaulement, goupiller la clavette;
- contrôler, si nécessaire, la tolérance de l'ajustement (blocage normal) trou/bout d'arbre, qui doit être K6/j6; la longueur de la clavette doit être au moins égale à 0,9 fois la largeur du pignon;
- s'assurer que les moteurs ont les roulements avec capacité de charge équivalente à ceux indiqués dans le tableau en fonction de la grandeur moteur;
- monter l'entretoise (avec du mastic: s'assurer qu'entre la rainure de la clavette et l'épaulement de l'arbre moteur il y a un trait cylindrique rectifié d'au moins 1,5 mm) et le pignon sur le moteur (le pignon chauffé à $80 \div 100$ °C), en bloquant le tout avec la vis en tête ou la bague d'arrêt;
- lubrifier avec de la graisse la denture du pignon, la portée roulante de la bague d'étanchéité et la bague d'étanchéité elle-même, et effectuer – avec beaucoup de soin – le montage.

La substitution du moteur standard par un moteur normalisé IEC fourni par le Client **ayant la même puissance est possible seulement pour les moteurs prévus au chap. 8, en position de montage B5.**

Toutefois, en cas de nécessité et en acceptant un fonctionnement de la machine à régime réduit, il est possible de remplacer les moteurs avec position de montage **B5***, **B5R** et **B5S** par des moteurs normalisés IEC avec puissance et éventuellement grandeur inférieure avec les dimensions d'accouplement indiquées au chap. 8.

Tam. motor Grand. moteur	Rodamiento lado accionamiento Roulement côté commande
56	6201
63	6202
71	6203
90S	6005
90L	6205
100, 112	6206
132	6308

12 - Fórmulas técnicas

Principales fórmulas relacionadas con las transmisiones mecánicas según el Sistema Técnico y el Sistema Internacional de Unidades (SI).

12 - Formules techniques

Formules principales relatives aux transmissions mécaniques, selon le Système Technique et le Système International d'Unités (SI).

Tamaño	Grandeur	Con unidades Sistema Técnico Avec unité Système Technique	Con unidades SI Avec unité SI
tiempo de arranque o de detención, en función de una aceleración o desaceleración, de un par de arranque o de frenado	temps de démarrage ou d'arrêt, en fonction d'une accélération ou décélération, d'un moment de démarrage ou de freinage	$t = \frac{Gd^2 \cdot n}{375 \cdot M} \text{ [s]}$	$t = \frac{J \cdot \omega}{M} \text{ [s]}$
velocidad en el movimiento rotativo	vitesse dans le mouvement de rotation	$v = \frac{\pi \cdot d \cdot n}{60} = \frac{d \cdot n}{19,1} \text{ [m/s]}$	$v = \omega \cdot r \text{ [m/s]}$
velocidad n y velocidad angular ω	vitesse n et vitesse angulaire ω	$n = \frac{60 \cdot v}{\pi \cdot d} = \frac{19,1 \cdot v}{d} \text{ [min}^{-1}\text{]}$	$\omega = \frac{v}{r} \text{ [rad/s]}$
aceleración o desaceleración en función de un tiempo de arranque o de detención	accélération ou décélération en fonction d'un temps de démarrage ou d'arrêt	$a = \frac{v}{t} \text{ [m/s}^2\text{]}$	$a = \frac{v}{t} \text{ [m/s}^2\text{]}$
aceleración angular o desaceleración angular en función de un tiempo de arranque o de detención, de un par de arranque o de frenado	accélération angulaire ou décélération angulaire en fonction d'un temps de démarrage ou d'arrêt, d'un moment de démarrage ou de freinage	$\alpha = \frac{n}{9,55 \cdot t} \text{ [rad/s}^2\text{]}$ $\alpha = \frac{39,2 \cdot M}{Gd^2} \text{ [rad/s}^2\text{]}$	$\alpha = \frac{\omega}{t} \text{ [rad/s}^2\text{]}$ $\alpha = \frac{M}{J} \text{ [rad/s}^2\text{]}$
espacio de arranque o de detención, en función de una aceleración o desaceleración, de una velocidad final o inicial	espace de démarrage ou d'arrêt, en fonction d'une accélération ou décélération, d'une vitesse finale ou initiale	$s = \frac{a \cdot t^2}{2} \text{ [m]}$ $s = \frac{v \cdot t}{2} \text{ [m]}$	$s = \frac{a \cdot t^2}{2} \text{ [m]}$ $s = \frac{v \cdot t}{2} \text{ [m]}$
ángulo de arranque o de detención, en función de una aceleración o desaceleración angular, de una velocidad angular final o inicial	angle de démarrage ou d'arrêt, en fonction d'une accélération ou décélération, d'une vitesse angulaire finale ou initiale	$\varphi = \frac{n \cdot t}{19,1} \text{ [rad]}$	$\varphi = \frac{\alpha \cdot t^2}{2} \text{ [rad]}$ $\varphi = \frac{\omega \cdot t}{2} \text{ [rad]}$
masa	masse	$m = \frac{G}{g} \text{ [kgf s}^2\text{/m]}$	m es la unidad de masa [kg] m est l'unité de masse [kg]
peso (fuerza peso)	poids (force poids)	G es la unidad de peso (fuerza peso) [kgf] G est l'unité de poids (force poids) [kgf]	G = m · g [N]
fuerza en el movimiento de translación vertical (elevación), horizontal, inclinado (μ = coeficiente de rozamiento; φ = ángulo de inclinación)	force dans le mouvement de translation vertical (levage), horizontal, incliné (μ = coeficiente de frottement; φ = angle d'inclinaison)	F = G [kgf] F = $\mu \cdot G$ [kgf] F = G ($\mu \cdot \cos \varphi + \sin \varphi$) [kgf]	F = m · g [N] F = $\mu \cdot m \cdot g$ [N] F = m · g ($\mu \cdot \cos \varphi + \sin \varphi$) [N]
momento dinámico Gd^2, momento de inercia J debido a un movimiento de translación (numéricamente $J = \frac{Gd^2}{4}$)	moment dynamique Gd^2, moment d'inertie J dû à un mouvement de translation (numériquement $J = \frac{Gd^2}{4}$)	$Gd^2 = \frac{365 \cdot G \cdot v^2}{n^2} \text{ [kgf m}^2\text{]}$	$J = \frac{m \cdot v^2}{\omega^2} \text{ [kg m}^2\text{]}$
par en función de una fuerza, de un momento dinámico o de inercia, de una potencia	moment de torsion en fonction d'une force, d'un moment dynamique ou d'inertie, d'une puissance	$M = \frac{F \cdot d}{2} \text{ [kgf m]}$ $M = \frac{Gd^2 \cdot n}{375 \cdot t} \text{ [kgf m]}$ $M = \frac{716 \cdot P}{n} \text{ [kgf m]}$	$M = F \cdot r \text{ [N m]}$ $M = \frac{J \cdot \omega}{t} \text{ [N m]}$ $M = \frac{P}{\omega} \text{ [N m]}$
trabajo, energía en el movimiento de translación y de rotación	travail, énergie dans le mouvement de translation, de rotation	$W = \frac{G \cdot v^2}{19,6} \text{ [kgf m]}$ $W = \frac{Gd^2 \cdot n^2}{7160} \text{ [kgf m]}$	$W = \frac{m \cdot v^2}{2} \text{ [J]}$ $W = \frac{J \cdot \omega^2}{2} \text{ [J]}$
potencia en el movimiento de translación y de rotación	puissance dans le mouvement de translation, de rotation	$P = \frac{F \cdot v}{75} \text{ [CV]}$ $P = \frac{M \cdot n}{716} \text{ [CV]}$	P = F · v [W] P = M · ω [W]
potencia obtenida en el árbol de un motor monofásico (cos φ = factor de potencia)	puissance disponible à l'arbre d'un moteur monophasé (cos φ = facteur de puissance)	$P = \frac{U \cdot I \cdot \eta \cdot \cos \varphi}{736} \text{ [CV]}$	P = U · I · $\eta \cdot \cos \varphi$ [W]
potencia obtenida en el árbol de un motor trifásico	puissance disponible à l'arbre d'un moteur triphasé	$P = \frac{U \cdot I \cdot \eta \cdot \cos \varphi}{425} \text{ [CV]}$	P = 1,73 · U · I · $\eta \cdot \cos \varphi$ [W]

Nota. La aceleración o la desaceleración deben ser consideradas constantes; los movimientos de translación y de rotación deben ser considerados, respectivamente, rectilíneos y circulares.

Remarque. L'accélération ou la décélération doivent être considérées constantes; les mouvements de translation et de rotation doivent être considérés rectilignes et circulaires respectivement.

Gear reducers



Cat. A

Worm gear reducers and gearmotors



Cat. E

Universal coaxial gear reducers and gearmotors



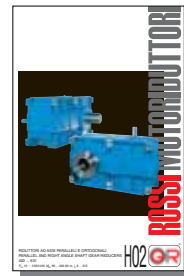
Cat. EP

Planetary gear reducers and gearmotors



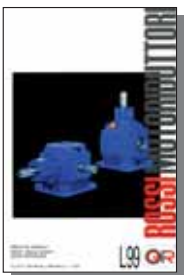
Cat. G

Parallel and right angle shaft gear reducers and gearmotors



Cat. H

Parallel and right angle shaft gear reducers



Cat. L

Right angle shaft gear reducers



Cat. P

Shaft mounted gear reducers

Gearmotors



Cat. A

Worm gear reducers and gearmotors



Cat. AS

WORM GEARMOTORS
STANEMINT
Worm gearmotors



Cat. E

Universal coaxial gear reducers and gearmotors



Cat. ES

COAXIAL GEARMOTORS
STANEMINT
Coaxial gearmotors



Cat. EP

Planetary gear reducers and gearmotors



Cat. G

Parallel and right angle shaft gear reducers and gearmotors

Automation



Cat. I
Inverter



Cat. TI
Integrated motor-inverter



Cat. SR
Synchronous and asynchronous
servogearmotors



Cat. SM
Integrated low backlash planetary
servogearmotors
Synchronous and asynchronous
servomotors



Cat. SM integration
Low backlash planetary gearmotors
without motor

Motors



Cat. TX
Asynchronous three-phase, brake
motors and for roller ways



Cat. S
Heavy duty roller table
motors

Catalogs for North America and China: please visit our website www.rossi-group.com

Worldwide Sale and Service Network

AUSTRALIA

ROSSI GEARMOTORS AUSTRALIA Pty. Ltd.
AU - PERTH WA
Phone +61 8 94557399
fax +61 8 94557299
e-mail: info.australia@rossi-group.com
www.rossigearmotors.com.au

ROSSI GEARMOTORS AUSTRALIA Pty. Ltd.
AU - VICTORIA 3805
Phone +61 3 9705 6066
fax +61 3 9705 6043
e-mail: info.australia@rossi-group.com
www.rossigearmotors.com.au

ROSSI GEARMOTORS AUSTRALIA Pty. Ltd.
AU - SYDNEY NSW
Phone. +61 2 9723 0600
fax +61 2 9723 0611
e-mail : info.australia@rossi-group.com
www.rossigearmotors.com.au

CANADA

ROSSI GEARMOTORS
Division of Habasit Canada Limited
CA - Oakville, Ontario
Phone +1 800 770 6750
fax +1 800 268 2358
e-mail: info.canada@habasit.com
www.rossi-group.com

CHINA

ROSSI GEARMOTORS CHINA P.T.I.
CN - SHANGHAI
Phone +86 21 3350 5345
fax +86 21 3350 6177
e-mail: info.china@rossi-group.com
www.rossigearmotors.cn

DENMARK

ROSSI GEARMOTORS SCANDINAVIA A/S
DK - Frederiksberg
Phone +45 38 11 22 42
fax +45 38 11 22 58
e-mail: info.denmark@rossi-group.com
www.rossigearmotors.dk

FRANCE

ROSSI MOTORREDUCTEURS SARL
FR - GONESSE
Phone +33 1 34539171
fax +33 1 34538107
e-mail: info.france@rossi-group.com
www.rossimotorreducteurs.fr

GERMANY

HABASIT ROSSI GmbH
DE - Eppertshausen
Phone +49 6071 / 969 - 0
fax +49 6071 / 969 -150
e-mail: info.germany@habasitrossi.com
www.habasitrossi.de

ICELAND

ROSSI GEARMOTORS SCANDINAVIA A/S
DK - Frederiksberg
Phone +45 38 11 22 42
fax +45 38 11 22 58
e-mail: info.denmark@rossi-group.com
www.rossigearmotors.dk

INDIA

ROSSI GEARMOTORS Pvt. Ltd.
IN - Coimbatore
Phone +91 422 262 7879
fax +91 422 262 7214
e-mail: info.india@rossi-group.com
www.rossi-group.com

MEXICO

ROSSI GEARMOTORS
A Division of Habasit America
US - Suwanee
Phone +1 800 931 2044
fax +1 678 288 3658
e-mail: rossi.info@us.habasit.com
www.habasitamerica.com

NETHERLANDS

HABASIT NETHERLANDS B.V.
NL - NIJKERK
Phone +31 33 247 20 30
Fax: +31 33 246 15 99
e-mail: netherlands@habasit.com
www.rossi-group.com

NEW ZEALAND

ROSSI GEARMOTORS NEW ZEALAND Ltd.
NZ - Auckland
Phone +61 9 263 4551
fax +61 9 263 4557
e-mail: info.nz@rossi-group.com
www.rossigearmotors.com.au

NORWAY

ROSSI GEARMOTORS SCANDINAVIA A/S
DK - Frederiksberg
Phone +47 38 11 22 42
fax +47 38 11 22 58
e-mail: info.denmark@rossi-group.com
www.rossigearmotors.dk

PORTUGAL

ROSSI MOTORREDUCTORES S.L.
ES - VILADECANS (Barcelona)
Phone +34 93 6377248
fax +34 93 6377404
e-mail: info.spain@rossi-group.com
www.rossimotorreductores.es

SPAIN

ROSSI MOTORREDUCTORES S.L.
ES - VILADECANS (Barcelona)
Phone +34 93 6377248
fax +34 93 6377404
e-mail: info.spain@rossi-group.com
www.rossimotorreductores.es

SWEDEN

ROSSI GEARMOTORS SCANDINAVIA A/S
DK - Frederiksberg
Phone +45 38 11 22 42
fax +45 38 11 22 58
e-mail: info.denmark@rossi-group.com
www.rossigearmotors.dk

SWITZERLAND

HABASIT AG
CH - Reinach - Basel
Phone +41 61 715 15 75
fax +41 61 715 15 56
e-mail: info.ch@habasit.com
www.habasit.ch

TAIWAN

HABASIT ROSSI (TAIWAN) LTD.
TW - TAIPEI HSIEN
Phone +886 2 22670538
fax +886 2 22670578
e-mail: info.he@habasit.com
www.rossi-group.com

UNITED KINGDOM

HABASIT ROSSI Limited
UK - COVENTRY
Phone +44 2476 644646
fax +44 2476 644535
e-mail: info.uk@habasitrossi.com
www.habasitrossi.co.uk

UNITED STATES

ROSSI GEARMOTORS
A Division of Habasit America
US - Suwanee
Phone +1 800 931 2044
fax +1 678 288 3658
e-mail: rossi.info@us.habasit.com
www.habasitamerica.com

Our Partner

Habasit is the worldwide market leader in the belting industry for power transmission, conveying and processing solutions



HABASIT AG
Römerstrasse 1
CH - 4153 Reinach - Switzerland
tel. +41 61 715 15 15
fax +41 61 715 15 55
e-mail: info@habasit.com
www.habasit.com

For worldwide sale and service network visit our websites www.rossi-group.com and www.habasit.com

Manufactured by

Rossi Motoriduttori S.p.A.
Via Emilia Ovest 915/A
41100 Modena - Italy
Phone +39 059 33 02 88
fax +39 059 82 77 74
e-mail: info@rossi-group.com
www.rossi-group.com

Registered trademarks
Copyright Rossi Motoriduttori
Subject to alterations
Printed in Italy
Publication data:
4063BRO. EST-es 1208HQR
4063BRO. EST-fr 1208HQR